



# Verkaufsprospekt

einschließlich Anlagebedingungen für das OGAW-Sondervermögen

## FMM-Fonds

**EU-OGAW-Verwaltungsgesellschaft:**

DJE Investment S.A.

**Verwahrstelle:**

DZ PRIVATBANK AG

# HINWEIS ZUM VERKAUFSPROSPEKT

Der Kauf und Verkauf von Anteilen an dem Sondervermögen **FMM-Fonds** erfolgt auf Basis des Verkaufsprospekts, des Basisinformationsblatts und der Allgemeinen Anlagebedingungen in Verbindung mit den Besonderen Anlagebedingungen in der jeweils geltenden Fassung. Die Allgemeinen Anlagebedingungen und die Besonderen Anlagebedingungen sind in diesem Verkaufsprospekt abgedruckt.

Der Verkaufsprospekt ist dem am Erwerb eines Anteils an dem **FMM-Fonds** Interessierten sowie jedem Anleger des Fonds zusammen mit dem letzten veröffentlichten Jahresbericht sowie dem gegebenenfalls nach dem Jahresbericht veröffentlichten Halbjahresbericht auf Verlangen kostenlos zur Verfügung zu stellen. Daneben sind dem am Erwerb eines Anteils an dem **FMM-Fonds** Interessierten das Basisinformationsblatt rechtzeitig vor Vertragsschluss kostenlos zur Verfügung zu stellen.

Von dem Verkaufsprospekt abweichende Auskünfte oder Erklärungen dürfen nicht abgegeben werden. Jeder Kauf von Anteilen auf der Basis von Auskünften oder Erklärungen, welche nicht in dem Verkaufsprospekt bzw. in dem Basisinformationsblatt enthalten sind, erfolgt ausschließlich auf Risiko des Käufers.

Der Verkaufsprospekt wird ergänzt durch den jeweils letzten Jahresbericht und dem gegebenenfalls nach dem Jahresbericht veröffentlichten Halbjahresbericht.

# ANLAGEBESCHRÄNKUNGEN FÜR US-PERSONEN

Die DJE Investment S.A. und/oder der **FMM-Fonds** sind und werden nicht gemäß dem United States Investment Company Act von 1940 in seiner gültigen Fassung registriert. Die Anteile des Fonds sind und werden nicht gemäß dem United States Securities Act von 1933 in seiner gültigen Fassung oder nach den Wertpapiergesetzen eines Bundesstaates der Vereinigten Staaten von Amerika registriert. Anteile des **FMM-Fonds** dürfen weder in den Vereinigten Staaten noch einer US-Person oder auf deren Rechnung angeboten oder verkauft werden. Am Erwerb von Anteilen Interessierte müssen gegebenenfalls darlegen, dass sie keine US-Person sind und Anteile weder im Auftrag von US-Personen erwerben noch an US-Personen weiterveräußern.

Für die Zwecke dieser Beschränkung trägt der Begriff „US-Person“ die folgende Bedeutung:

1. Eine natürliche Person, die aufgrund eines US-Gesetzes oder einer US-Vorschrift als Einwohner der Vereinigten Staaten angesehen wird;
2. eine juristische Person, bei der es sich um
  - a) eine Kapitalgesellschaft, Personengesellschaft, Gesellschaft mit beschränkter Haftung oder ein sonstiges Unternehmen handelt,
    - i) die gemäß dem Bundesrecht oder dem einzelstaatlichen Recht der USA gegründet oder organisiert wurde, einschließlich der außerhalb der USA ansässigen Vertretungen und Zweigstellen dieses Unternehmens oder
    - ii) die unabhängig vom Ort der Gründung oder Organisation hauptsächlich zum Zweck passiver Anlagen gegründet wurde (wie beispielsweise eine Kapitalanlagegesellschaft oder ein Anlagefonds oder eine vergleichbare juristische Person mit Ausnahme der Programme für betriebliche Sozialleistungen und Altersversorgungssysteme für Mitarbeiter, leitende Angestellte und Chefs eines ausländischen Unternehmens mit Hauptgeschäftssitz außerhalb der USA)
      - und die sich im unmittelbaren oder mittelbaren Eigentum einer oder mehrerer USP(s) befindet, wobei diese USP(s) (sofern sie nicht gemäß CFTC Regulation 4.7 (a) als „qualifizierte berechnete Personen“ (Qualified Eligible Person)“ definiert werden) unmittelbar oder mittelbar einen materiellen Eigentumsanspruch von insgesamt mindestens 10% halten, oder
      - bei der eine USP als persönlich haftender Gesellschafter, geschäftsführendes Vorstandsmitglied, Hauptgeschäftsführer oder in einer sonstigen Funktion tätig ist, die ihr die Weisungsbefugnis hinsichtlich der Aktivitäten dieses Unternehmens einräumt, oder
      - die von einer oder für eine USP hauptsächlich zu dem Zweck der Investition in nicht bei der SEC [Bundesbörsenaufsichtsbehörde der USA] registrierte Wertpapiere gegründet wurde, oder
      - bei der mehr als 50% ihrer Stimmrechtsanteile oder nicht stimmberechtigten Anteile unmittelbar oder mittelbar im Eigentum von USPs stehen oder
    - iii) bei der es sich um eine in den USA ansässige Vertretung oder Zweigstelle eines ausländischen Unternehmens handelt, oder
    - iv) die ihren Hauptgeschäftssitz in den USA hat; oder
  - b) um einen gemäß dem Bundesrecht oder dem einzelstaatlichen Recht der USA gegründeten oder organisierten oder, unabhängig vom Ort der Gründung oder Organisation um einen Trust handelt,
    - i) bei dem einer oder mehreren USP(s) die Kontrollbefugnis über sämtliche wesentlichen Entscheidungen des Trusts zusteht oder
    - ii) die Verwaltung des Trusts oder seiner Gründungsdokumente der Überwachung durch ein oder mehrere US-Gericht(e) unterstehen oder
    - iii) die Funktion des Gründers, Stifters, Treuhänders oder einer sonstigen, für die Entscheidungen im Hinblick auf den Trust verantwortlichen Person durch eine USP ausgeübt werden; oder
  - c) um den Nachlass einer verstorbenen Person handelt, unabhängig vom Wohnort dieser Person zu ihren Lebzeiten, bei dem eine USP die Funktion eines Testamentsvollstreckers oder Nachlassverwalters ausübt;
3. ein gemäß US-Recht gegründetes und verwaltetes Programm für betriebliche Sozialleistungen;
4. ein treuhänderisches oder nicht treuhänderisches Anlagekonto [discretionary or non-discretionary investment account] oder ein vergleichbares Konto (mit Ausnahme eines Nachlasses oder Trusts), das von einem ausländischen Händler oder von einem US-Händler oder einem sonstigen Vermögensverwalter zu Gunsten oder für Rechnung einer USP (gemäß der oben genannten Definition) gehalten wird.

Für die Zwecke dieser Definition bedeuten die Begriffe „Vereinigte Staaten“ und „US“ die Vereinigten Staaten von Amerika (einschließlich der Einzelstaaten und dem District of Columbia), ihre Gebiete und Besitzungen in Übersee sowie sonstige Gebiete, die ihrer Rechtsordnung unterstehen.

# WICHTIGSTE RECHTLICHE AUSWIRKUNGEN DER VERTRAGSBEZIEHUNG

Durch den Erwerb der Anteile wird der Anleger Miteigentümer der vom **FMM-Fonds** gehaltenen Vermögensgegenstände nach Bruchteilen. Er kann über die Vermögensgegenstände nicht verfügen. Mit den Anteilen sind keine Stimmrechte verbunden.

## Durchsetzung von Rechten

Das Rechtsverhältnis zwischen DJE Investment S.A. und dem Anleger sowie die vorvertraglichen Beziehungen richten sich nach deutschem Recht. Anleger, die Verbraucher sind (siehe die folgende Definition) und in einem anderen EU-Staat wohnen, können auch vor einem zuständigen Gericht an ihrem Wohnsitz Klage erheben.

Die DJE Investment S.A. hat sich zur Teilnahme an Streitbelegungsverfahren vor einer Verbraucherschlichtungsstelle verpflichtet.

Bei Streitigkeiten können Verbraucher die „Ombudsstelle für Investmentfonds“ des BVI Bundesverband Investment und Asset Management e.V. als zuständige Verbraucherschlichtungsstelle anrufen. Die DJE Investment S.A. nimmt an Streitbelegungsverfahren vor dieser Schlichtungsstelle teil.

Die Kontaktdaten der „Ombudsstelle für Investmentfonds“ lauten:

Büro der Ombudsstelle des BVI  
Bundesverband Investment und Asset Management e.V.  
  
Unter den Linden 42  
10117 Berlin  
Telefon: (030) 6449046-0  
Telefax: (030) 6449046-29  
E-Mail: [info@ombudsstelle-investmentfonds.de](mailto:info@ombudsstelle-investmentfonds.de)  
[www.ombudsstelle-investmentfonds.de](http://www.ombudsstelle-investmentfonds.de)

Verbraucher sind natürliche Personen, die in den Fonds zu einem Zweck investieren, der überwiegend weder ihrer gewerblichen noch ihrer selbständigen beruflichen Tätigkeit zugerechnet werden kann, die also zu Privatzwecken handeln.

Das Recht, die Gerichte anzurufen, bleibt von einem Streitbelegungsverfahren unberührt.

## Widerrufsrecht bei Kauf außerhalb der ständigen Geschäftsräume

Kommt der Kauf von Anteilen an offenen Investmentvermögen aufgrund mündlicher Verhandlungen außerhalb der ständigen Geschäftsräume desjenigen zustande, der die Anteile verkauft oder den Verkauf vermittelt hat, so hat der Käufer das Recht, seine Käuferklärung in Textform und ohne Angabe von Gründen innerhalb einer Frist von zwei Wochen zu widerrufen. Über das Recht zum Widerruf wird der Käufer in der Durchschrift / der Kaufabrechnung belehrt. Das Widerrufsrecht besteht auch dann, wenn derjenige, der die Anteile verkauft oder den Verkauf vermittelt, keine ständigen Geschäftsräume hat. Ein Widerrufsrecht besteht nicht, wenn der Verkäufer nachweist, dass (i) entweder der Käufer keine natürliche Person ist, die das Rechtsgeschäft zu einem Zweck abschließt, der nicht ihrer beruflichen Tätigkeit zugerechnet werden kann (Verbraucher), oder (ii) es zur Verhandlung auf Initiative des Käufers gekommen ist, d.h. er den Käufer zu den Verhandlungen aufgrund vorhergehender Bestellung des Käufers aufgesucht hat. Bei Verträgen, die ausschließlich über Fernkommunikationsmittel (z.B. Briefe, Telefonanrufe, E-Mails) zustande gekommen sind (Fernabsatzverträge), besteht kein Widerrufsrecht.

# VERKAUFSBESCHRÄNKUNG

Die ausgegebenen Anteile des **FMM-Fonds** dürfen nur in Ländern zum Kauf angeboten werden, in denen ein solches Angebot oder ein solcher Verkauf zulässig ist. Sofern nicht von der DJE Investment S.A. oder einem von ihr beauftragten Dritten eine Erlaubnis zum Vertrieb seitens der örtlichen Aufsichtsbehörden erlangt wurde, handelt es sich bei diesem Verkaufsprospekt nicht um ein Angebot zum Erwerb von Investmentanteilen; der Verkaufsprospekt darf dann nicht zum Zwecke eines solchen Angebots angewendet werden.

# Verwaltung und Management

## EU-OGAW-Verwaltungsgesellschaft

### DJE Investment S.A.

22A, Schaffmill  
6778 Grevenmacher, Luxembourg  
E-Mail: [info@dje.lu](mailto:info@dje.lu)  
Internet: [www.dje.lu](http://www.dje.lu)  
Eigenkapital am 31.12.2024: 22.394.951,33 Euro

## Verwaltungsrat der Verwaltungsgesellschaft (Leitungsorgan)

### Vorsitzender des Verwaltungsrates

Dr. Jens Ehrhardt  
Vorstandsvorsitzender der DJE Kapital AG,  
Pullach

### Stellvertretender Verwaltungsratsvorsitzender

Dr. Ulrich Kaffarnik  
DJE Kapital AG,  
Pullach

### Verwaltungsratsmitglieder

Peter Schmitz  
Vorstand der DJE Kapital AG,  
Pullach

Christian Janas  
Vorstand der DJE Kapital AG,  
Pullach

Bernhard Singer  
Luxemburg

## Geschäftsführer der Verwaltungsgesellschaft

Mirko Bono  
Manuela Kugel  
Lukas Baginski

## Verwahrstelle

**DZ PRIVATBANK AG**  
Platz der Republik 6  
D-60325 Frankfurt am Main

## Fondsmanager

**DJE Kapital AG**  
Pullacher Straße 24  
D-82049 Pullach

## Vertriebsstelle

**DJE Kapital AG**  
Pullacher Straße 24  
D-82049 Pullach

## Zentralverwaltungsstelle

**DZ PRIVATBANK AG, Niederlassung Luxemburg**  
4, rue Thomas Edison  
L-1445 Strassen, Luxembourg

## Wirtschaftsprüfer der EU-OGAW-Verwaltungsgesellschaft

### Deloitte Audit S.à r.l.

Réviseurs d'Entreprises Agréé  
20, Boulevard de Kockelscheuer  
L-1821 Luxemburg

## Wirtschaftsprüfer des Fonds

### Deloitte GmbH

Wirtschaftsprüfungsgesellschaft  
Rosenheimer Platz 4  
D-81669 München

## Sonstige Angaben

Wertpapierkennnummer (WKN) / ISIN  
Anteilklasse P (EUR) 847811 / DE0008478116  
Anteilklasse I (EUR) A3ENF8 / DE000A3ENF88  
Anteilklasse XT (EUR) A3ENGF / DE000A3ENGF3

# Inhaltsverzeichnis

<b>HINWEIS ZUM VERKAUFSPROSPEKT</b> .....	2	<b>ERHÖHTE VOLATILITÄT</b> .....	22
<b>ANLAGEBESCHRÄNKUNGEN FÜR US-PERSONEN</b> .....	3	<b>PROFIL DES TYPISCHEN ANLEGERS</b> .....	22
<b>WICHTIGSTE RECHTLICHE AUSWIRKUNGEN DER VERTRAGSBEZIEHUNG</b> .....	4	<b>ANLAGEZIELE, -STRATEGIE, -GRUNDSÄTZE und -GRENZEN</b> .....	22
<b>VERKAUFBSCHRÄNKUNG</b> .....	5	Anlageziel und -strategie .....	22
<b>Verwaltung und Management</b> .....	6	ESG-Integration .....	23
<b>Grundlagen</b> .....	10	ESG-Integration in Bezug auf Zielfonds .....	24
Das Sondervermögen (der Fonds) .....	10	Berücksichtigung von nachteiligen Nachhaltigkeitsauswirkungen auf Nachhaltigkeitsfaktoren .....	24
Verkaufsunterlagen und Offenlegung von Informationen .....	10	Berücksichtigung von Nachhaltigkeitsrisiken .....	26
Anlagebedingungen und deren Änderungen .....	10	Vermögensgegenstände .....	27
<b>VERWALTUNGSGESELLSCHAFT</b> .....	11	Anlagegrenzen für Wertpapiere und Geldmarktinstrumente auch unter Einsatz von Derivaten sowie Bankguthaben .....	30
Firma, Rechtsform und Sitz .....	11	Derivate .....	32
Geschäftsführung und Verwaltungsrat .....	11	Sicherheitenstrategie .....	33
Eigenkapital und zusätzliche Eigenmittel .....	11	Kreditaufnahme .....	34
<b>VERWAHRSTELLE</b> .....	11	Hebelwirkung (Leverage) .....	34
Identität der Verwahrstelle .....	11	<b>BEWERTUNG</b> .....	34
Aufgaben der Verwahrstelle .....	12	Allgemeine Regeln für die Vermögensbewertung .....	35
Unterverwahrung .....	12	Besondere Regeln für die Bewertung einzelner Vermögensgegenstände .....	35
Interessenkonflikte .....	13	<b>TEILINVESTMENTVERMÖGEN</b> .....	35
Haftung der Verwahrstelle .....	13	<b>ANTEILE</b> .....	35
Zusätzliche Informationen .....	13	Einlieferungspflicht für effektive Stücke .....	35
<b>ZENTRALVERWALTUNGSSTELLE</b> .....	13	Ausgabe und Rücknahme von Anteilen .....	36
<b>FONDSMANAGER</b> .....	14	Abrechnung bei Anteilausgabe und -rücknahme .....	37
<b>VERTRIEBSSTELLE</b> .....	14	Aussetzung der Ausgabe und Rücknahme von Anteilen .....	37
<b>INITIATOR</b> .....	14	<b>LIQUIDITÄTSMANAGEMENT</b> .....	38
<b>RISIKOHINWEISE</b> .....	14	<b>BÖRSEN UND MÄRKTE</b> .....	39
Risiken einer Fondsanlage .....	14	<b>FAIRE BEHANDLUNG DER ANLEGER UND ANTEILKLASSEN</b> .....	39
Risiken der negativen Wertentwicklung des Fonds (Marktrisiko) .....	16	<b>ABSPALTUNG ILLIQUIDER ANLAGEN</b> .....	39
Risiken der eingeschränkten oder erhöhten Liquidität des Fonds und Risiken im Zusammenhang mit vermehrten Ausgaben oder Rückgaben (Liquiditätsrisiko) .....	18	<b>AUSGABE- UND RÜCKNAHMEPREIS UND KOSTEN</b> .....	40
Kontrahentenrisiko inklusive Kredit- und Forderungsrisiko .....	19	Ausgabe- und Rücknahmepreis .....	40
Operationelle und sonstige Risiken des Fonds .....	19	Aussetzung der Errechnung des Ausgabe-/ Rücknahmepreises .....	40
Risiko von ESG-Investitionen .....	20	Ausgabeaufschlag .....	40
Nachhaltigkeitsrisiken .....	21	Rücknahmeabschlag .....	40
<b>ALLGEMEINE ERLÄUTERUNG ZUM RISIKOPROFIL</b> .....	21	Veröffentlichung der Ausgabe- und Rücknahmepreise .....	40
<b>ERLÄUTERUNG DES RISIKOPROFILS DES FONDS</b> ..	21	Kosten bei Ausgabe und Rücknahme der Anteile .....	40
ESG-Risikoprofil .....	22	Verwaltungs- und sonstige Kosten .....	40
		Vergütung Dritter .....	41
		Besonderheiten beim Erwerb von Investmentanteilen ..	41

Angabe einer Gesamtkostenquote .....	42	<b>ANLAGEBEDINGUNGEN .....</b>	<b>61</b>
Abweichender Kostenausweis durch Vertriebsstellen ..	42	<b>Allgemeine Anlagebedingungen .....</b>	<b>61</b>
<b>VERGÜTUNGSPOLITIK .....</b>	<b>42</b>	§ 1 Grundlagen .....	61
<b>WERTENTWICKLUNG, ERMITTLUNG UND VERWENDUNG DER ERTRÄGE, GESCHÄFTSJAHR .....</b>	<b>43</b>	§ 2 Verwahrstelle .....	61
Wertentwicklung .....	43	§ 3 Fondsverwaltung .....	61
Ermittlung der Erträge, Ertragsausgleichsverfahren ..	44	§ 4 Anlagegrundsätze .....	61
Ertragsverwendung und Geschäftsjahr .....	44	§ 5 Wertpapiere .....	61
<b>AUFLÖSUNG, ÜBERTRAGUNG UND VERSCHMELZUNG DES FONDS .....</b>	<b>45</b>	§ 6 Geldmarktinstrumente .....	62
Voraussetzungen für die Auflösung des Fonds .....	45	§ 7 Bankguthaben .....	62
Verfahren bei Auflösung des Fonds .....	45	§ 8 Investmentanteile .....	63
Übertragung des Fonds .....	45	§ 9 Derivate .....	63
Voraussetzungen für die Verschmelzung des Fonds ...	45	§ 10 Sonstige Anlageinstrumente .....	64
Rechte der Anleger bei der Verschmelzung des Fonds .....	45	§ 11 Emittentengrenzen und Anlagegrenzen .....	64
<b>AUSLAGERUNG .....</b>	<b>46</b>	§ 12 Verschmelzung .....	65
<b>INTERESSENKONFLIKTE .....</b>	<b>46</b>	§ 13 Wertpapier-Darlehen .....	65
<b>KURZANGABEN ÜBER STEUERRECHTLICHE VORSCHRIFTEN .....</b>	<b>47</b>	§ 14 Pensionsgeschäfte .....	65
Anteile im Privatvermögen (Steuerinländer) .....	47	§ 15 Kreditaufnahme .....	65
Anteile im Betriebsvermögen (Steuerinländer) .....	48	§ 16 Anteile .....	65
Zusammenfassende Übersicht für die Besteuerung bei üblichen betrieblichen Anlegergruppen .....	50	§ 17 Ausgabe und Rücknahme von Anteilen, Aussetzung .....	66
Steuerausländer .....	51	§ 18 Abspaltung illiquider Anlagen .....	66
Solidaritätszuschlag .....	51	§ 19 Liquiditätsmanagementinstrumente .....	66
Kirchensteuer .....	51	§ 20 Ausgabe- und Rücknahmepreise .....	67
Ausländische Quellensteuer .....	51	§ 21 Kosten .....	67
Folgen der Verschmelzung von Investmentfonds .....	51	§ 22 Rechnungslegung .....	67
Automatischer Informationsaustausch in Steuersachen .....	51	§ 23 Kündigung und Abwicklung des OGAW- Sondervermögens durch die Gesellschaft .....	67
Allgemeiner Hinweis .....	52	§ 24 Abwicklung des Sondervermögens durch die Verwahrstelle in anderen Fällen als durch Kündigung durch die Gesellschaft .....	67
<b>WIRTSCHAFTSPRÜFER .....</b>	<b>52</b>	§ 25 Wechsel der Kapitalverwaltungsgesellschaft und der Verwahrstelle .....	68
<b>DIENSTLEISTER .....</b>	<b>52</b>	§ 26 Änderungen der Anlagebedingungen .....	68
Vertrieb und Initiator .....	52	§ 27 Erfüllungsort .....	68
<b>ZAHLUNGEN AN DIE ANLEGER / VERBREITUNG DER BERICHTE UND SONSTIGEN INFORMATIONEN .....</b>	<b>52</b>	§ 28 Streitbeilegungsverfahren .....	68
<b>WEITERE VON DER GESELLSCHAFT VERWALTETE INVESTMENTVERMÖGEN .....</b>	<b>52</b>	<b>Besondere Anlagebedingungen .....</b>	<b>69</b>
<b>WIDERRUFSRECHT DES KÄUFERS .....</b>	<b>52</b>	<b>ANLAGEGRUNDSÄTZE UND ANLAGEGRENZEN ..</b>	<b>69</b>
<b>ANTEILKLASSEN IM ÜBERBLICK .....</b>	<b>53</b>	§ 1 Vermögensgegenstände .....	69
<b>Vorvertragliche Informationen zu den in Artikel 8 Absätze 1, 2 und 2a der Verordnung (EU) 2019/ 2088 und Artikel 6 Absatz 1 der Verordnung (EU) 2020/852 genannten Finanzprodukten .....</b>	<b>54</b>	§ 1a Wertpapier-Darlehens- und Pensionsgeschäfte ..	69
Vorvertragliche Informationen nach SFDR .....	54	§ 2 Anlagegrenzen .....	69
		<b>ANTEILKLASSEN .....</b>	<b>69</b>
		§ 3 Anteilklassen .....	69
		<b>ANTEILE, AUSGABEPREIS, RÜCKNAHMEPREIS, RÜCKNAHME VON ANTEILEN UND KOSTEN .....</b>	<b>70</b>
		§ 4 Anteile .....	70
		§ 5 Ausgabe- und Rücknahmepreis .....	70
		§ 6 Kosten .....	70

<b>ERTRAGSVERWENDUNG UND GESCHÄFTSJAHR ..</b>	<b>71</b>	<b>INFORMATIONEN FÜR ANLEGER IN</b>	
§ 7 Ertragsverwendung .....	71	<b>ÖSTERREICH .....</b>	<b>73</b>
§ 8 Geschäftsjahr .....	72		
§ 9 Rückgabefrist und Rücknahmebeschränkung .....	72		

# Grundlagen

## Das Sondervermögen (der Fonds)

Das Sondervermögen **FMM-Fonds** (nachfolgend „Fonds“) ist ein Organismus für gemeinsame Anlagen, der von einer Anzahl von Anlegern Kapital einsammelt, um es gemäß einer festgelegten Anlagestrategie zum Nutzen dieser Anleger zu investieren (nachfolgend „Investmentvermögen“). Der Fonds ist ein Investmentvermögen gemäß der Richtlinie 2009/65/EG des Europäischen Parlaments und des Rates vom 13. Juli 2009 zur Koordinierung der Rechts- und Verwaltungsvorschriften betreffend bestimmte Organismen für gemeinsame Anlagen in Wertpapieren (nachfolgend „OGAW“) im Sinne des Kapitalanlagegesetzbuchs (nachfolgend „KAGB“). Er wird grenzüberschreitend von der **DJE Investment S.A.** (nachfolgend „Gesellschaft“) verwaltet. Der **FMM-Fonds** wurde am 17. August 1987 für unbestimmte Dauer aufgelegt. Derzeit bestehen drei Anteilklassen.

Die Gesellschaft legt das bei ihr eingelegte Kapital im eigenen Namen für gemeinschaftliche Rechnung der Anleger nach dem Grundsatz der Risikomischung in den nach dem KAGB zugelassenen Vermögensgegenständen gesondert vom eigenen Vermögen in Form von Sondervermögen an. Der Geschäftszweck des Fonds ist auf die Kapitalanlage gemäß einer festgelegten Anlagestrategie im Rahmen einer kollektiven Vermögensverwaltung mittels der bei ihm eingelegten Mittel beschränkt; eine operative Tätigkeit und eine aktive unternehmerische Bewirtschaftung der gehaltenen Vermögensgegenstände ist ausgeschlossen. In welche Vermögensgegenstände die Gesellschaft die Gelder der Anleger anlegen darf und welche Bestimmungen sie dabei zu beachten hat, ergibt sich aus dem KAGB, den dazugehörigen Verordnungen sowie dem Investmentsteuergesetz (nachfolgend „InvStG“) und den Anlagebedingungen, die das Rechtsverhältnis zwischen den Anlegern und der Gesellschaft regeln. Die Anlagebedingungen umfassen einen Allgemeinen und einen Besonderen Teil („Allgemeine Anlagebedingungen“ und „Besondere Anlagebedingungen“). Anlagebedingungen für ein Publikums-Investmentvermögen müssen vor deren Verwendung von der Bundesanstalt für Finanzdienstleistungsaufsicht („BaFin“) genehmigt werden. Der Fonds gehört nicht zur Insolvenzmasse der Gesellschaft.

## Verkaufsunterlagen und Offenlegung von Informationen

Der Verkaufsprospekt, das Basisinformationsblatt sowie der Jahres- und Halbjahresbericht des Fonds sind am Sitz der Gesellschaft und der Vertriebsstelle kostenlos auf einem dauerhaften Datenträger erhältlich. Die Unterlagen können ebenfalls kostenlos auf der Internetseite [www.dje.lu](http://www.dje.lu) unter dem Fonds abgerufen werden. Auf Wunsch des Anlegers werden ihm die genannten Dokumente ebenfalls in Papierform zur Verfügung gestellt.

Zusätzliche Informationen über die Anlagegrenzen des Risikomanagements des Fonds, die Risikomanagementmethoden und die jüngsten Entwicklungen bei den Risiken und Renditen der wichtigsten Kategorien von Vermögensgegenständen sind in schriftlicher Form bei der Gesellschaft erhältlich.

Zusätzlich übermittelt die Gesellschaft einzelnen Anlegern weitere Informationen über die Zusammensetzung des Fondsportfolios oder dessen Wertentwicklung. Diese weiteren Informationen dienen der Erfüllung der aufsichtsrechtlichen Pflichten von Versicherungen und umfassen das VAG-Reporting. Die Gesellschaft stellt jedem Anleger des Fonds auf Anfrage diese Informationen zeitgleich zur Verfügung. Voraussetzung hierfür ist der Abschluss einer Vertraulichkeitsvereinbarung.

Die Veröffentlichungen in Bezug zur Transparenz bei Strategien zur Einbeziehung von Nachhaltigkeitsrisiken bei den Investitionsentscheidungsprozessen sowie zur Transparenz nachteiliger Nachhaltigkeitsauswirkungen auf Ebene der Verwaltungsgesellschaft können kostenlos auf der Internetseite der Verwaltungsgesellschaft [www.dje.lu](http://www.dje.lu) abgerufen werden.

Die Veröffentlichung der Angaben nach Art. 10 der vorgenannten Verordnung kann ebenfalls auf der Internetseite der Verwaltungsgesellschaft [www.dje.lu](http://www.dje.lu), die unter dem Fonds veröffentlicht wird, abgerufen werden. Diese Veröffentlichung beinhaltet u.a. eine Beschreibung der ökologischen oder sozialen Merkmale oder des nachhaltigen Investitionsziels sowie Angaben zu den Methoden, die angewandt werden, um die ökologischen oder sozialen Merkmale oder die Auswirkungen der für den Fonds ausgewählten nachhaltigen Investitionen zu bewerten, zu messen und zu überwachen, unter anderem Angaben zu den Datenquellen, zu den Kriterien für die Bewertung der zugrunde liegenden Vermögenswerte sowie zu den relevanten Nachhaltigkeitsindikatoren, die zur Messung der ökologischen oder sozialen Merkmale oder der Gesamtnachhaltigkeitsauswirkungen des Finanzprodukts herangezogen werden.

## Anlagebedingungen und deren Änderungen

Die Anlagebedingungen sind im Anschluss an diesen Verkaufsprospekt in dieser Unterlage abgedruckt. Die Anlagebedingungen können von der Gesellschaft geändert werden. Änderungen der Anlagebedingungen bedürfen der Genehmigung durch die BaFin. Änderungen der Anlagebedingungen des Fonds, die mit den bisherigen Anlagegrundsätzen des Fonds nicht vereinbar sind, sind nur unter der Bedingung zulässig, dass die Gesellschaft den Anlegern anbietet, ihre Anteile entweder ohne weitere Kosten zurückzunehmen oder ihre Anteile gegen Anteile an Investmentvermögen mit vergleichbaren Anlagegrundsätzen kostenlos umzutauschen, sofern derartige Investmentvermögen von der Gesellschaft oder einem anderen Unternehmen aus ihrem Konzern verwaltet werden.

Die vorgesehenen Änderungen werden im Bundesanzeiger und darüber hinaus auf der Internetseite der Gesellschaft [www.dje.lu](http://www.dje.lu) unter dem Fonds bekannt gemacht. Betreffen die Änderungen anlegerbenachteiligende Änderungen von wesentlichen Anlegerrechten oder anlegerbenachteiligende Änderungen von Vergütungen und Aufwandserstattungen, die aus dem Fonds entnommen werden dürfen, oder Änderungen die mit den bisherigen Anlagegrundsätzen des Fonds nicht vereinbar sind, werden die Anleger außerdem über ihre depotführenden Stellen durch ein Medium informiert, auf dem Informationen für eine den Zwecken der Informationen angemessene Dauer gespeichert, einsehbar und unverändert wiedergegeben werden, etwa

in Papierform oder elektronischer Form (sogenannter dauerhafter Datenträger). Diese Information umfasst die wesentlichen Inhalte der geplanten Änderungen, ihre Hintergründe, die Rechte der Anleger in Zusammenhang mit der Änderung sowie einen Hinweis darauf, wo und wie weitere Informationen erlangt werden können.

Die Änderungen treten frühestens am Tage nach ihrer Bekanntmachung in Kraft. Anlegerbenachteiligende

Änderungen von Regelungen zu den Vergütungen und Aufwendererstattungen treten frühestens vier Wochen nach ihrer Bekanntmachung in Kraft, wenn nicht mit Zustimmung der BaFin ein früherer Zeitpunkt bestimmt wurde. Änderungen der Anlagebedingungen, die mit den bisherigen Anlagegrundsätzen des Fonds nicht vereinbar sind treten ebenfalls frühestens vier Wochen nach Bekanntmachung in Kraft.

## VERWALTUNGSGESELLSCHAFT

### Firma, Rechtsform und Sitz

Die Gesellschaft ist eine am 19. Dezember 2002 auf unbestimmte Zeit gegründete EU-OGAW-Verwaltungsgesellschaft im Sinne des KAGB in der Rechtsform einer Aktiengesellschaft nach dem Recht des Großherzogtums Luxemburgs (S.A. - *société anonyme*). Die Firma der Gesellschaft lautet DJE Investment S.A.. Die Gesellschaft hat ihren satzungsmäßigen Sitz in 22A, Schaffmill, L-6778 Grevenmacher, Luxembourg.

Zweck der Gesellschaft ist die Verwaltung von Organismen für gemeinsame Anlagen. Zu diesen zählen Organismen für gemeinsame Anlagen in Wertpapiere (nachfolgend: OGAW) gemäß des Gesetzes vom 17. Dezember 2010 über Organismen für gemeinsame Anlagen und seinen Abänderungen (nachfolgend: Gesetz von 2010) und Alternative Investmentfonds (nachfolgend: AIF) gemäß des Gesetzes vom 12. Juli 2013 über Verwalter Alternativer Investmentfonds (nachfolgend: Gesetz von 2013) sowie andere Organismen für gemeinsame Anlagen (nachfolgend: OGA), die nicht unter die genannten Gesetze fallen und für die die Verwaltungsgesellschaft einer Aufsicht unterliegt, deren Anteile jedoch nicht in anderen Mitgliedstaaten der Europäischen Union gemäß der genannten Gesetze vertrieben werden können. Die Gesellschaft kann Ihre Tätigkeit im In- und Ausland ausüben und alle sonstigen Geschäfte betreiben, die der Erreichung ihrer Zwecke förderlich sind und im Rahmen der Bestimmungen des Kapitels 15 des Gesetzes von 2010 sowie des Gesetzes von 2013 sind. Die Gesellschaft darf keine andere Tätigkeit ausüben als die gemäß Artikel 101 Absatz 2 des Gesetzes von 2010 sowie gemäß Artikel 5 Absatz 2 des Gesetzes von 2013 genannte.

Die Verwaltungsgesellschaft entspricht den Anforderungen der geänderten Richtlinie 2009/65/EG des Rates zur Koordinierung der Rechts- und Verwaltungsvorschriften betreffend bestimmte Organismen für gemeinsame Anlagen in Wertpapieren. Des Weiteren verfügt die Gesellschaft über die Erlaubnis inländische OGAW im Wege der grenzüberschreitenden Dienstleistung gemäß §§ 51 und 52 des KAGB zu verwalten.

Die Gesellschaft kann im Zusammenhang mit der Verwaltung der Aktiva des Fonds unter eigener Verantwortung und Kontrolle einen Anlageberater/Fondsmanager hinzuziehen. Der Anlageberater/

Fondsmanager wird für die erbrachte Leistung aus der Verwaltungsvergütung der Gesellschaft vergütet.

Die Anlageentscheidung, die Ordererteilung und die Auswahl der Broker sind ausschließlich der Gesellschaft vorbehalten, soweit kein Fondsmanager mit der Verwaltung des Fonds beauftragt wurde.

Die Gesellschaft ist berechtigt, unter Einhaltung der gesetzlichen Bestimmungen sowie unter Wahrung ihrer eigenen Verantwortung und ihrer Kontrolle eigene Tätigkeiten auf Dritte auszulagern bzw. zu übertragen. Die Gesellschaft hat ein Verschulden des Auslagerungsunternehmens in gleichem Umfang zu vertreten wie eigenes Verschulden.

Die Übertragung der Aufgaben darf die Wirksamkeit der Beaufsichtigung durch die Gesellschaft in keiner Weise beeinträchtigen. Insbesondere darf die Gesellschaft durch die Übertragung der Aufgaben nicht daran gehindert werden, im Interesse der Anleger zu handeln.

### Geschäftsführung und Verwaltungsrat

Nähere Angaben über den Verwaltungsrat und die Zusammensetzung finden Sie am Anfang des Verkaufsprospekts.

Der Verwaltungsrat der Verwaltungsgesellschaft hat Herr Mirko Bono, Frau Manuela Kugel und Herr Lukas Baginski zu Geschäftsführern bestellt und ihnen die Gesamtheit der Geschäftsführung übertragen.

### Eigenkapital und zusätzliche Eigenmittel

Das Eigenkapital der Verwaltungsgesellschaft belief sich am 31. Dezember 2024 auf 22.394.951,33 Euro.

Die Gesellschaft hat die Berufshaftungsrisiken, die sich durch die Verwaltung von Investmentvermögen ergeben, die nicht der OGAW-Richtlinie entsprechen, sogenannte alternative Investmentvermögen (nachfolgend „AIF“), und auf berufliche Fahrlässigkeit ihrer Organe oder Mitarbeiter zurückzuführen sind, abgedeckt durch Eigenmittel in Höhe von wenigstens 0,01 Prozent des Werts der Portfolios aller verwalteten AIF, wobei dieser Betrag jährlich überprüft und angepasst wird. Diese Eigenmittel sind von dem eingezahlten Kapital umfasst.

## VERWAHRSTELLE

### Identität der Verwahrstelle

Für den Fonds hat die **DZ PRIVATBANK AG** mit Sitz in D-60325 Frankfurt am Main, Platz der Republik 6, die Funktion als Verwahrstelle übernommen. Die

Verwahrstelle ist ein Kreditinstitut in Form einer Aktiengesellschaft nach deutschem Recht.

## Aufgaben der Verwahrstelle

Das KAGB sieht eine Trennung der Verwaltung und der Verwahrung von Sondervermögen vor. Die Verwahrstelle verwahrt die Vermögensgegenstände in gesonderten Depots bzw. auf Sperrkonten. Bei Vermögensgegenständen, die nicht verwahrt werden können, prüft die Verwahrstelle, ob die Verwaltungsgesellschaft Eigentum an diesen Vermögensgegenständen erworben hat. Sie überwacht, ob die Verfügungen der Gesellschaft über die Vermögensgegenstände den Vorschriften des KAGB und den Anlagebedingungen entsprechen. Die Anlage in Bankguthaben bei einem anderen Kreditinstitut sowie Verfügungen über solche Bankguthaben sind nur mit Zustimmung der Verwahrstelle zulässig. Die Verwahrstelle muss ihre Zustimmung erteilen, wenn die Anlage bzw. Verfügung mit den Anlagebedingungen und den Vorschriften des KAGB vereinbar ist.

Daneben hat die Verwahrstelle insbesondere folgende Aufgaben:

- technische Abwicklung der Ausgabe und Rücknahme der Anteile des Fonds,
- sicherzustellen, dass die Ausgabe und Rücknahme der Anteile sowie die Wertermittlung der Anteile den Vorschriften des KAGB und den Anlagebedingungen des Fonds entsprechen,
- sicherzustellen, dass bei den für gemeinschaftliche Rechnung der Anleger getätigten Geschäften der Gegenwart innerhalb der üblichen Fristen in ihre Verwahrung gelangt,
- sicherzustellen, dass die Erträge des Fonds nach den Vorschriften des KAGB und nach den Anlagebedingungen verwendet werden,
- Überwachung von Kreditaufnahmen durch die Gesellschaft für Rechnung des Fonds sowie gegebenenfalls Zustimmung zur Kreditaufnahme,
- sicherzustellen, dass Sicherheiten für Wertpapierdarlehen rechtswirksam bestellt und jederzeit vorhanden sind.

Die DZ PRIVATBANK AG, Niederlassung Luxemburg unterstützt als deren Zweigniederlassung die Verwahrstelle bei der Wahrnehmung ihrer allgemeinen Aufgaben, z. B. im Rahmen der technischen Abwicklung der Ausgabe und Rücknahme von Fondsanteilen.

## Unterverwahrung

Die Verwahrstelle hat die Möglichkeit Verwahrungsaufgaben im Sinne von § 72 KAGB an Dritte („Unterverwahrer“) gemäß § 73 KAGB auszulagern.

Die Verwahrstelle hat die folgenden Verwahrungsaufgaben auf ein anderes Unternehmen (Unterverwahrer) übertragen:

- Die Verwahrung der für Rechnung des Fonds gehaltenen Vermögensgegenstände.

Mit Ausnahme der Verwahrungsaufgaben nach § 72 KAGB darf die Verwahrstelle ihre festgelegten Aufgaben nicht auslagern.

Die nachfolgend aufgeführte Liste stellt Unterverwahrer dar, die von der Verwahrstelle direkt in Anspruch genommen werden können:

- AO Unicredit Bank
- AS SEB Pank, Tallinn

- Attrax Financial Services S.A.
- Banco BNP Paribas Brasil S.A.
- Banco Comercial Portugues Lissabon
- Banco Citi Mexico S.A.
- Bank Hapoalim B.M.
- BNP Paribas Australia Branch
- BNP Paribas S.A. Athens Branch
- BNP Paribas S.A. Succursale Italia
- Brown Brothers Harriman & Co
- Ceskoslovenska Obchodni Banka AS
- Citi Handlowy (Bank Handlowy w Warszawie S.A.)
- Citibank Europe PLC Hungarian Branch Office
- Citibank Europe PLC Luxembourg Branch
- Citibank NA London Branch
- Citibank N.A. Canadian Branch
- Clearstream Banking S.A. Luxembourg
- Deutsche Bank SAE
- Deutsche Wertpapier Service Bank AG
- DZ BANK AG Deutsche Zentral -Genossenschaftsbank
- Eurobank EFG Bulgaria AD Sofia
- Euroclear Bank SA/NV
- Euroclear Bank SA/NV w/ Irland
- Hongkong & Shanghai Banking Corp Manila Branch
- Hongkong & Shanghai Banking Corp Singapore Branch
- Hongkong & Shanghai Banking Corporation Limited
- Hongkong & Shanghai Banking Corporation Ltd., Seoul Branch
- HSBC Bank Malaysia Berhad
- MUFG Bank Ltd
- PT BANK HSBC Indonesia
- Raiffeisen Bank International AG
- Six Sis AG
- Skandinaviska Enskila Banken
- Skandinaviska Enskila Banken AB Helsinki Branch
- Skandinaviska Enskila Banken Copenhagen Branch
- Skandinaviska Enskila Banken Oslo Branch
- Standard Chartered Bank (HK) Ltd
- Standard Chartered Bank Johannesburg Branch
- Standard Chartered Bank Mumbai Branch
- Standard Chartered Bank (Singapore) Limited
- Standard Chartered Bank (Taiwan) Limited
- Standard Chartered Bank (Thai) PCL
- Türk Ekonomi Bankasi A.S.

Eine jeweils aktuelle Übersicht der Unterverwahrer kann auf der Internetseite der Gesellschaft [www.dje.lu](http://www.dje.lu) abgerufen werden oder kostenlos bei dieser erfragt werden. Im Regelfall werden nicht alle in dieser Übersicht aufgeführten Unterverwahrer für den Fonds genutzt.

## Interessenkonflikte

Bei der Wahrnehmung ihrer Aufgaben handelt die Verwahrstelle ehrlich, redlich, professionell und unabhängig von der Gesellschaft und ausschließlich im Interesse der Anleger.

Die Funktion der Verwahrstelle bzw. Unterverwahrer, die mit Verwahrfunktionen beauftragt wurden, kann ebenfalls von einem verbundenen Unternehmen der Gesellschaft wahrgenommen werden. Die Gesellschaft und die Verwahrstelle, sofern eine Verbindung zwischen ihnen besteht, verfügen über angemessene Strukturen um mögliche Interessenkonflikte aus der Verbindung zu vermeiden. Können Interessenkonflikte nicht verhindert werden, werden die Gesellschaft und die Verwahrstelle diese identifizieren, steuern, beobachten und diese, sofern vorhanden, offenlegen. Die Gesellschaft ist sich bewusst, dass aufgrund der verschiedenen Tätigkeiten, die sie bezüglich der Führung des Fonds selbst ausführt, Interessenkonflikte entstehen können. Die Gesellschaft verfügt im Einklang mit dem Gesetz vom 17. Dezember 2010 und den anwendbaren Verwaltungsvorschriften der CSSF über ausreichende und angemessene Strukturen und Kontrollmechanismen, insbesondere handelt sie im besten Interesse des Fonds. Die sich aus der Aufgabenübertragung eventuell ergebenden Interessenkonflikte sind in den Grundsätzen über den Umgang mit Interessenkonflikten beschrieben.

Diese hat die Gesellschaft auf ihrer Homepage [www.dje.lu](http://www.dje.lu) veröffentlicht. Insofern durch das Auftreten eines Interessenkonflikts die Anlegerinteressen beeinträchtigt werden, wird die Gesellschaft die Art bzw. die Quellen des bestehenden Interessenkonflikts auf ihrer Homepage offenlegen.

Folgende Interessenkonflikte könnten sich aus der Übernahme der Funktion als Verwahrstelle durch die DZ PRIVATBANK AG ergeben:

Die DZ PRIVATBANK AG, Niederlassung Luxemburg ist eine Zweigniederlassung der Verwahrstelle Die DZ PRIVATBANKAG, Niederlassung Luxemburg unterstützt die Verwahrstelle bei der Wahrnehmung ihrer allgemeinen Aufgaben, z. B. im Rahmen der technischen Abwicklung der Rücknahme von Fondsanteilen.

Die Verwahrstelle darf keine Aufgaben in Bezug auf den OGAW oder für die Gesellschaft wahrnehmen, die Interessenkonflikte zwischen den Anlegern des OGAW, der Gesellschaft und ihr selbst schaffen könnten. Dies gilt nicht, wenn eine funktionale und hierarchische Trennung

der Aufgaben vorgenommen wurde und die potenziellen Interessenkonflikte ordnungsgemäß ermittelt, gesteuert, beobachtet und zudem den Anlegern des OGAW gegenüber offengelegt werden. Zur Vermeidung von Interessenkonflikten zwischen der Verwahrstelle, der Gesellschaft oder den Anlegern darf die Gesellschaft nicht die Aufgaben einer Verwahrstelle wahrnehmen. Die Verwahrstelle darf die zum OGAW gehörenden Vermögensgegenstände nicht wiederverwenden.

Folgende Interessenkonflikte könnten sich aus dieser Übertragung von Verwahraufgaben an Unterverwahrer bzw. aus der Auslagerung von Tätigkeiten ergeben:

Die DZ BANK AG Frankfurt/Main ist ein mit der Verwahrstelle verbundenes Unternehmen. Die DZ BANK AG Frankfurt/Main hält eine wesentliche Beteiligung an der DZ PRIVATBANK AG und stellt Mitglieder des Aufsichtsrates.

Die in diesem Abschnitt aufgeführten Informationen wurden der Gesellschaft von der Verwahrstelle mitgeteilt. Die Gesellschaft hat diese Informationen auf Plausibilität geprüft. Sie ist jedoch auf Zulieferung der Information durch die Verwahrstelle angewiesen und kann die Richtigkeit und Vollständigkeit im Einzelnen nicht überprüfen.

## Haftung der Verwahrstelle

Die Verwahrstelle ist grundsätzlich für alle Vermögensgegenstände verantwortlich, die von ihr oder mit ihrer Zustimmung von einer anderen Stelle verwahrt werden. Im Falle des Verlustes eines solchen Vermögensgegenstandes haftet die Verwahrstelle gegenüber dem Fonds und dessen Anlegern, es sei denn der Verlust ist auf Ereignisse außerhalb des Einflussbereichs der Verwahrstelle zurückzuführen. Für Schäden, die nicht im Verlust eines Vermögensgegenstandes bestehen, haftet die Verwahrstelle grundsätzlich nur, wenn sie ihre Verpflichtungen nach den Vorschriften des KAGB mindestens fahrlässig nicht erfüllt hat.

## Zusätzliche Informationen

Auf Verlangen übermittelt die Gesellschaft den Anlegern Informationen auf dem neuesten Stand zur Verwahrstelle und ihren Pflichten, zu den Unterverwahrern sowie zu möglichen Interessenkonflikten in Zusammenhang mit der Tätigkeit der Verwahrstelle oder der Unterverwahrer.

# ZENTRALVERWALTUNGSSTELLE

Zentralverwaltungsstelle des Fonds ist die DZ PRIVATBANK AG, Niederlassung Luxemburg mit eingetragenem Sitz in 4, rue Thomas Edison, L-1445 Strassen, Großherzogtum Luxemburg. Die Zentralverwaltungsstelle ist eine Aktiengesellschaft nach deutschem Recht mit Niederlassung in Luxemburg und wurde von der Gesellschaft insbesondere mit der Buchhaltung, Berechnung des Anteilwertes und der Erstellung des Jahresabschlusses des Fonds beauftragt. Darüber hinaus übernimmt die Zentralverwaltungsstelle für den Fonds administrative Aufgaben.

Die Zentralverwaltungsstelle hat unter ihrer Verantwortung und Kontrolle verschiedene verwaltungstechnische Aufgaben, z.B. die Berechnung der

Nettoinventarwerte an die Union Investment Services & IT GmbH, Weißfrauenstraße 7, D-60311 Frankfurt am Main übertragen.

Folgende Interessenkonflikte könnten sich aus der Übernahme der Funktion als Zentralverwaltungsstelle durch die DZ PRIVATBANK AG, Niederlassung Luxemburg ergeben:

Die DZ PRIVATBANK AG, Niederlassung Luxemburg ist eine Zweigniederlassung der Verwahrstelle.

Derzeit sind keine Interessenkonflikte aus der Konzernzugehörigkeit der Zentralverwaltungsstelle und der Verwahrstelle bekannt.

# FONDSMANAGER

Die Verwaltungsgesellschaft hat die **DJE Kapital AG**, eine Aktiengesellschaft nach deutschem Recht mit eingetragenem Sitz in der Pullacher Straße 24, D-82049 Pullach zum Fondsmanager ernannt und diesem die Anlageverwaltung übertragen.

Bei der DJE Kapital AG handelt es sich um ein mit der Gesellschaft verbundenes Unternehmen.

Der Fondsmanager verfügt über eine Erlaubnis zur Vermögensverwaltung und untersteht einer entsprechenden Aufsicht.

Aufgabe des Fondsmanagers ist insbesondere die eigenständige tägliche Umsetzung der Anlagepolitik des Fonds und die Führung der Tagesgeschäfte der Vermögensverwaltung sowie anderer damit verbundener Dienstleistungen unter der Aufsicht, Verantwortung und Kontrolle der Gesellschaft. Die Erfüllung dieser Aufgaben erfolgt unter Beachtung der Grundsätze der Anlagepolitik und der Anlagebeschränkungen des Fonds, wie sie in diesem Verkaufsprospekt beschrieben sind, sowie der gesetzlichen Anlagebeschränkungen.

Der Fondsmanager ist befugt, Makler sowie Broker zur Abwicklung von Transaktionen in den Vermögenswerten des Fonds auszuwählen. Die Anlageentscheidung und die Ordererteilung obliegen dem Fondsmanager.

Der Fondsmanager hat das Recht, sich auf eigene Kosten und Verantwortung von Dritten, insbesondere von verschiedenen Anlageberatern, beraten zu lassen.

Es ist dem Fondsmanager gestattet, seine Hauptaufgaben mit Genehmigung der Gesellschaft ganz oder teilweise an Dritte, deren Vergütung zu seinen Lasten geht, zu übertragen. In diesem Fall wird der Verkaufsprospekt entsprechend angepasst.

Der Fondsmanager trägt alle Aufwendungen, die ihm in Verbindung mit den von ihm geleisteten Dienstleistungen entstehen. Maklerprovisionen, Transaktionsgebühren und andere im Zusammenhang mit dem Erwerb und der Veräußerung von Vermögenswerten anfallende Geschäftskosten werden von dem Fonds getragen.

# VERTRIEBSSTELLE

Vertriebsstelle des Fonds ist die **DJE Kapital AG**, eine Aktiengesellschaft nach deutschem Recht mit eingetragenem Sitz in der Pullacher Straße 24, D-82049 Pullach. Die Vertriebsstelle ist ermächtigt Kauf- und Verkaufsanträge für den Fonds entgegenzunehmen und wird diese an die Verwahrstelle übermitteln.

Die Vertriebsstelle wird die Anteile der Fonds nur in den Ländern vertreiben, in denen die Anteile der Fonds zum Vertrieb berechtigt sind.

# INITIATOR

Initiator des Fonds ist die **DJE Kapital AG**, eine Aktiengesellschaft nach deutschem Recht mit

eingetragenen Sitz in der Pullacher Straße 24, D-82049 Pullach.

# RISIKOHINWEISE

**Vor der Entscheidung über den Kauf von Anteilen an dem Fonds sollten Anleger die nachfolgenden Risikohinweise zusammen mit den anderen in diesem Verkaufsprospekt enthaltenen Informationen sorgfältig lesen und diese bei ihrer Anlageentscheidung berücksichtigen. Der Eintritt eines oder mehrerer dieser Risiken kann für sich genommen oder zusammen mit anderen Umständen die Wertentwicklung des Fonds bzw. der im Fonds gehaltenen Vermögensgegenstände nachteilig beeinflussen und sich damit auch nachteilig auf den Anteilwert auswirken.**

**Veräußert der Anleger Anteile an dem Fonds zu einem Zeitpunkt, in dem die Kurse der in dem Fonds befindlichen Vermögensgegenstände gegenüber dem Zeitpunkt seines Anteilerwerbs gefallen sind, so erhält er das von ihm in den Fonds investierte Kapital nicht oder nicht vollständig zurück. Der Anleger könnte sein in den Fonds investiertes Kapital teilweise oder in Einzelfällen sogar ganz verlieren. Wertzuwächse können nicht garantiert werden. Das Risiko des Anlegers ist auf die angelegte Summe beschränkt. Eine Nachschusspflicht über das vom Anleger investierte Kapital hinaus besteht nicht.**

**Neben den nachstehend oder an anderer Stelle des Verkaufsprospekts beschriebenen Risiken und Unsicherheiten kann die Wertentwicklung des Fonds durch verschiedene weitere Risiken und Unsicherheiten beeinträchtigt werden, die derzeit nicht bekannt sind. Die Reihenfolge, in der die nachfolgenden Risiken aufgeführt werden, enthält weder eine Aussage über die Wahrscheinlichkeit ihres Eintritts noch über das Ausmaß oder die Bedeutung bei Eintritt einzelner Risiken.**

## Risiken einer Fondsanlage

Im Folgenden werden die Risiken dargestellt, die mit einer Anlage in einen OGAW typischerweise verbunden sind. Diese Risiken können sich nachteilig auf den Anteilwert, auf das vom Anleger investierte Kapital sowie auf die vom Anleger geplante Haltedauer der Fondsanlage auswirken.

## Schwankung des Fondsanteilwerts

Der Fondsanteilwert berechnet sich aus dem Wert des Fonds, geteilt durch die Anzahl der in den Verkehr gelangten Anteile. Der Wert des Fonds entspricht dabei der Summe der Marktwerte aller Vermögensgegenstände

im Fondsvermögen abzüglich der Summe der Marktwerte aller Verbindlichkeiten des Fonds. Der Fondsanteilwert ist daher von dem Wert der im Fonds gehaltenen Vermögensgegenstände und der Höhe der Verbindlichkeiten des Fonds abhängig. Sinkt der Wert dieser Vermögensgegenstände oder steigt der Wert der Verbindlichkeiten, so fällt der Fondsanteilwert.

### **Beeinflussung des individuellen Ergebnisses durch steuerliche Aspekte**

Die steuerliche Behandlung von Kapitalerträgen hängt von den individuellen Verhältnissen des jeweiligen Anlegers ab und kann künftig Änderungen unterworfen sein. Für Einzelfragen – insbesondere unter Berücksichtigung der individuellen steuerlichen Situation – sollte sich der Anleger an seinen persönlichen Steuerberater wenden.

### **Änderung der Anlagepolitik oder der Anlagebedingungen**

Die Gesellschaft kann die Anlagebedingungen mit Genehmigung der BaFin ändern. Dadurch können auch Rechte des Anlegers betroffen sein. Die Gesellschaft kann etwa durch eine Änderung der Anlagebedingungen die Anlagepolitik des Fonds ändern oder sie kann die dem Fonds zu belastenden Kosten erhöhen. Die Gesellschaft kann die Anlagepolitik zudem innerhalb des gesetzlich und vertraglich zulässigen Anlagespektrums und damit ohne Änderung der Anlagebedingungen und deren Genehmigung durch die BaFin ändern. Hierdurch kann sich das mit dem Fonds verbundene Risiko verändern.

### **Aussetzung der Ausgabe und Rücknahme von Anteilen**

Die Gesellschaft darf die Ausgabe und Rücknahme der Anteile zeitweilig aussetzen, sofern außergewöhnliche Umstände vorliegen, die eine Aussetzung unter Berücksichtigung der Interessen der Anleger erforderlich erscheinen lassen. Außergewöhnliche Umstände in diesem Sinne können z.B. sein: Schwierigkeiten bei der Bewertung von Vermögenswerten; schwerwiegende Liquiditätsprobleme (z. B. Nachschusspflichten im Wertpapierhandel, erhebliche Rücknahmen der Anleger), bei denen der Verkauf von Vermögenswerten des Fonds durchgeführt werden muss und zu Liquiditätsproblemen für den Fonds führen könnte (z. B. große Abschläge beim Verkauf von Vermögenswerten, erhebliche Verwässerungseffekte); ein kritischer Cybervorfall, der den Fonds, die Gesellschaft und/oder die Betriebsfähigkeit eines Dienstleisters der Gesellschaft beeinträchtigt; unvorhergesehene Marktschließungen; Handelsbeschränkungen; Schließung von Handelsplätzen; eine schwere finanzielle und/oder politische Krise; Aufdeckung erheblicher krimineller Aktivitäten; eine Naturkatastrophe. Daneben kann die BaFin nach Anhörung der Gesellschaft anordnen, dass die Gesellschaft die Ausgabe und Rücknahme der Anteile auszusetzen hat, wenn Risiken für den Anlegerschutz oder Finanzstabilität bestehen, die bei vernünftiger und ausgewogener Betrachtung eine Aussetzung oder Wiederaufnahme der Ausgaben und Rücknahmen erforderlich machen. Der Anleger kann seine Anteile während dieses Zeitraums nicht zurückgeben. Anleger können während dieses Zeitraums keine Anteile erwerben. Auch im Fall einer Aussetzung kann der Anteilwert sinken; z.B. wenn die Gesellschaft gezwungen ist, Vermögensgegenstände während der Aussetzung unter Verkehrswert zu veräußern. Der Anteilwert nach Wiederaufnahme der Anteilausgabe und -rücknahme kann niedriger liegen, als derjenige vor der Aussetzung. Einer Aussetzung kann ohne erneute Wiederaufnahme der

Ausgabe und Rücknahme der Anteile direkt eine Auflösung des Sondervermögens folgen, z.B. wenn die Gesellschaft die Verwaltung des Fonds kündigt, um den Fonds dann aufzulösen. Für den Anleger besteht daher das Risiko, dass er die von ihm geplante Haltedauer nicht realisieren kann und dass ihm wesentliche Teile des investierten.

### **Auflösung des Fonds**

Der Gesellschaft steht das Recht zu, die Verwaltung des Fonds durch Bekanntmachung im Bundesanzeiger und darüber hinaus im Jahresbericht oder Halbjahresbericht zu kündigen. Ab Bekanntmachung ihrer Kündigung ist die Gesellschaft verpflichtet, den Fonds abzuwickeln und die Erlöse aus der Veräußerung der Vermögenswerte des Fonds an die Anleger entsprechend dem Verhältnis ihrer Beteiligung zu verteilen. Endet das Verwaltungsrecht der Gesellschaft in anderen Fällen als durch Kündigung und Auflösung des Fonds, beispielsweise wenn das Insolvenzverfahren über das Vermögen der Gesellschaft eröffnet wird, wickelt die Verwahrstelle den Fonds ab. Für den Anleger besteht daher das Risiko, dass er die von ihm geplante Haltedauer nicht realisieren kann. Wenn die Fondsanteile nach Abwicklung aus dem Depot des Anlegers ausgebucht werden, kann der Anleger mit Ertragssteuern belastet werden.

### **Übertragung aller Vermögensgegenstände des Fonds auf ein anderes offenes Publikums-Investmentvermögen (Verschmelzung)**

Die Gesellschaft kann sämtliche Vermögensgegenstände des Fonds auf einen anderen OGAW übertragen. Der Anleger kann seine Anteile in diesem Fall (i) zurückgeben, (ii) oder behalten mit der Folge, dass er Anleger des übernehmenden OGAW wird, (iii) oder gegen Anteile an einem offenen Publikums-Investmentvermögen mit vergleichbaren Anlagegrundsätzen umtauschen, sofern die Gesellschaft oder ein mit ihr verbundenes Unternehmen ein solches Investmentvermögen mit vergleichbaren Anlagegrundsätzen verwaltet. Dies gilt gleichermaßen, wenn die Gesellschaft sämtliche Vermögensgegenstände eines anderen offenen Publikums-Investmentvermögen auf den Fonds überträgt. Der Anleger muss daher im Rahmen der Übertragung vorzeitig eine erneute Investitionsentscheidung treffen. Bei einer Rückgabe der Anteile können Ertragssteuern anfallen. Bei einem Umtausch der Anteile in Anteile an einem Investmentvermögen mit vergleichbaren Anlagegrundsätzen kann der Anleger mit Steuern belastet werden, etwa, wenn der Wert der erhaltenen Anteile höher ist als der Wert der alten Anteile zum Zeitpunkt der Anschaffung.

### **Übertragung des Fonds auf eine andere Kapitalverwaltungsgesellschaft**

Die Gesellschaft kann den Fonds auf eine andere Kapitalverwaltungsgesellschaft übertragen. Der Fonds bleibt dadurch zwar unverändert, wie auch die Stellung des Anlegers. Der Anleger muss aber im Rahmen der Übertragung entscheiden, ob er die neue Kapitalverwaltungs-gesellschaft für ebenso geeignet hält wie die bisherige. Wenn er in den Fonds unter neuer Verwaltung nicht investiert bleiben möchte, muss er seine Anteile zurückgeben. Hierbei können Ertragssteuern anfallen.

### **Rentabilität und Erfüllung der Anlageziele des Anlegers**

Es kann nicht garantiert werden, dass der Anleger seinen gewünschten Anlageerfolg erreicht. Der Anteilwert des

Fonds kann fallen und zu Verlusten beim Anleger führen. Es bestehen keine Garantien der Gesellschaft oder Dritter hinsichtlich einer bestimmten Mindestzahlungszusage bei Rückgabe oder eines bestimmten Anlageerfolgs des Fonds. Anleger könnten somit einen niedrigeren als den ursprünglich angelegten Betrag zurückerhalten. Ein bei Erwerb von Anteilen entrichteter Ausgabeaufschlag bzw. ein bei Veräußerung von Anteilen entrichteter Rücknahmeabschlag kann zudem, insbesondere bei nur kurzer Anlagedauer den Erfolg einer Anlage reduzieren oder sogar aufzehren.

## **Risiken der negativen Wertentwicklung des Fonds (Marktrisiko)**

Nachfolgend werden die Risiken dargestellt, die mit der Anlage in einzelne Vermögensgegenstände durch den Fonds einhergehen. Diese Risiken können die Wertentwicklung des Fonds bzw. der im Fonds gehaltenen Vermögensgegenstände beeinträchtigen und sich damit nachteilig auf den Anteilwert und auf das vom Anleger investierte Kapital auswirken.

### **Wertveränderungsrisiken**

Die Vermögensgegenstände, in die die Gesellschaft für Rechnung des Fonds investiert, unterliegen Risiken. So können Wertverluste auftreten, indem der Marktwert der Vermögensgegenstände gegenüber dem Einstandspreis fällt oder Kassa- und Terminpreise sich unterschiedlich entwickeln.

### **Kapitalmarktrisiko**

Die Kurs- oder Marktwertentwicklung von Finanzprodukten hängt insbesondere von der Entwicklung der Kapitalmärkte ab, die wiederum von der allgemeinen Lage der Weltwirtschaft sowie den wirtschaftlichen und politischen Rahmenbedingungen in den jeweiligen Ländern beeinflusst wird. Auf die allgemeine Kursentwicklung insbesondere an einer Börse können auch irrationale Faktoren wie Stimmungen, Meinungen und Gerüchte einwirken. Schwankungen der Kurs- und Marktwerte können auch auf Veränderungen der Zinssätze, Wechselkurse oder der Bonität eines Emittenten zurückzuführen sein.

### **Kursänderungsrisiko von Aktien**

Aktien unterliegen erfahrungsgemäß starken Kursschwankungen und somit auch dem Risiko von Kursrückgängen. Diese Kursschwankungen werden insbesondere durch die Entwicklung der Gewinne des emittierenden Unternehmens sowie die Entwicklungen der Branche und der gesamtwirtschaftlichen Entwicklung beeinflusst. Das Vertrauen der Marktteilnehmer in das jeweilige Unternehmen kann die Kursentwicklung ebenfalls beeinflussen. Dies gilt insbesondere bei Unternehmen, deren Aktien erst über einen kürzeren Zeitraum an der Börse oder einem anderen organisierten Markt zugelassen sind; bei diesen können bereits geringe Veränderungen von Prognosen zu starken Kursbewegungen führen. Ist bei einer Aktie der Anteil der frei handelbaren, im Besitz vieler Aktionäre befindlichen Aktien (sogenannter Streubesitz) niedrig, so können bereits kleinere Kauf- und Verkaufsaufträge eine starke Auswirkung auf den Marktpreis haben und damit zu höheren Kursschwankungen führen.

### **Zinsänderungsrisiko**

Mit der Investition in festverzinsliche Wertpapiere ist die Möglichkeit verbunden, dass sich das Marktzinsniveau

ändert, das im Zeitpunkt der Begebung eines Wertpapiers besteht. Steigen die Marktzinsen gegenüber den Zinsen zum Zeitpunkt der Emission, so fallen i.d.R. die Kurse der festverzinslichen Wertpapiere. Fällt dagegen der Marktzins, so steigt der Kurs festverzinslicher Wertpapiere. Diese Kursentwicklung führt dazu, dass die aktuelle Rendite des festverzinslichen Wertpapiers in etwa dem aktuellen Marktzins entspricht. Diese Kursschwankungen fallen jedoch je nach (Rest-)Laufzeit der festverzinslichen Wertpapiere unterschiedlich stark aus. Festverzinsliche Wertpapiere mit kürzeren Laufzeiten haben geringere Kursrisiken als festverzinsliche Wertpapiere mit längeren Laufzeiten. Festverzinsliche Wertpapiere mit kürzeren Laufzeiten haben demgegenüber in der Regel geringere Renditen als festverzinsliche Wertpapiere mit längeren Laufzeiten. Geldmarktinstrumente besitzen aufgrund ihrer kurzen Laufzeit von maximal 397 Tagen tendenziell geringere Kursrisiken. Daneben können sich die Zinssätze verschiedener, auf die gleiche Währung lautender zinsbezogener Finanzinstrumente mit vergleichbarer Restlaufzeit unterschiedlich entwickeln.

### **Risiko von negativen Habenzinsen**

Die Gesellschaft legt liquide Mittel des Fonds bei der Verwahrstelle oder anderen Banken für Rechnung des Fonds an. Für diese Bankguthaben ist teilweise ein Zinssatz vereinbart, der dem European Interbank Offered Rate (Euribor) abzüglich einer bestimmten Marge entspricht. Sinkt der Euribor unter die vereinbarte Marge, so führt dies zu negativen Zinsen auf dem entsprechenden Konto. Abhängig von der Entwicklung der Zinspolitik der Europäischen Zentralbank können sowohl kurz-, mittel- als auch langfristige Bankguthaben eine negative Verzinsung erzielen.

### **Kursänderungsrisiko von Wandel- und Optionsanleihen**

Wandel- und Optionsanleihen verbrieft das Recht, die Anleihe in Aktien umzutauschen oder Aktien zu erwerben. Die Entwicklung des Werts von Wandel- und Optionsanleihen ist daher abhängig von der Kursentwicklung der Aktie als Basiswert. Die Risiken der Wertentwicklung der zugrunde liegenden Aktien können sich daher auch auf die Wertentwicklung der Wandel- und Optionsanleihe auswirken. Optionsanleihen, die dem Emittenten das Recht einräumen dem Anleger statt der Rückzahlung eines Nominalbetrags eine im Vorhinein festgelegte Anzahl von Aktien anzudienen (Reverse Convertibles), sind in verstärktem Maße von dem entsprechenden Aktienkurs abhängig.

### **Risiken im Zusammenhang mit Derivatgeschäften**

Die Gesellschaft darf für den Fonds Derivatgeschäfte abschließen. Der Kauf und Verkauf von Optionen sowie der Abschluss von Terminkontrakten oder Swaps sind mit folgenden Risiken verbunden:

- Durch die Verwendung von Derivaten können Verluste entstehen, die nicht vorhersehbar sind und sogar die für das Derivatgeschäft eingesetzten Beträge überschreiten können.
- Kursänderungen des Basiswertes können den Wert eines Optionsrechts oder Terminkontraktes vermindern. Vermindert sich der Wert und wird das Derivat hierdurch wertlos, kann die Gesellschaft gezwungen sein, die erworbenen Rechte verfallen zu lassen. Durch Wertänderungen des einem Swap

zugrunde liegenden Vermögenswertes kann der Fonds ebenfalls Verluste erleiden.

- Ein liquider Sekundärmarkt für ein bestimmtes Instrument zu einem gegebenen Zeitpunkt kann fehlen. Eine Position in Derivaten kann dann unter Umständen nicht wirtschaftlich neutralisiert (geschlossen) werden.
- Durch die Hebelwirkung von Optionen kann der Wert des Fondsvermögens stärker beeinflusst werden, als dies beim unmittelbaren Erwerb der Basiswerte der Fall ist. Das Verlustrisiko kann bei Abschluss des Geschäfts nicht bestimmbar sein.
- Der Kauf von Optionen birgt das Risiko, dass die Option nicht ausgeübt wird, weil sich die Preise der Basiswerte nicht wie erwartet entwickeln, so dass die vom Fonds gezahlte Optionsprämie verfällt. Beim Verkauf von Optionen besteht die Gefahr, dass der Fonds zur Abnahme von Vermögenswerten zu einem höheren als dem aktuellen Marktpreis, oder zur Lieferung von Vermögenswerten zu einem niedrigeren als dem aktuellen Marktpreis verpflichtet ist. Der Fonds erleidet dann einen Verlust in Höhe der Preisdifferenz minus der eingenommenen Optionsprämie.
- Bei Terminkontrakten besteht das Risiko, dass die Gesellschaft für Rechnung des Fonds verpflichtet ist, die Differenz zwischen dem bei Abschluss zugrunde gelegten Kurs und dem Marktkurs zum Zeitpunkt der Glattstellung bzw. Fälligkeit des Geschäftes zu tragen. Damit würde der Fonds Verluste erleiden. Das Risiko des Verlusts ist bei Abschluss des Terminkontrakts nicht bestimmbar.
- Der gegebenenfalls erforderliche Abschluss eines Gegengeschäfts (Glattstellung) ist mit Kosten verbunden.
- Die von der Gesellschaft getroffenen Prognosen über die künftige Entwicklung von zugrunde liegenden Vermögensgegenständen, Zinssätzen, Kursen und Devisenmärkten können sich im Nachhinein als unrichtig erweisen.
- Die den Derivaten zugrunde liegenden Vermögensgegenstände können zu einem an sich günstigen Zeitpunkt nicht gekauft bzw. verkauft werden oder müssen zu einem ungünstigen Zeitpunkt gekauft oder verkauft werden.

Bei außerbörslichen Geschäften, sogenannte over-the-counter (OTC)-Geschäfte, können folgende Risiken auftreten:

- Es kann ein organisierter Markt fehlen, so dass die Gesellschaft die für Rechnung des Fonds am OTC-Markt erworbenen Finanzinstrumente schwer oder gar nicht veräußern kann.
- Der Abschluss eines Gegengeschäfts (Glattstellung) kann aufgrund der individuellen Vereinbarung schwierig, nicht möglich bzw. mit erheblichen Kosten verbunden sein.

### **Risiken im Zusammenhang mit dem Erhalt von Sicherheiten**

Die Gesellschaft erhält für Derivatgeschäfte Sicherheiten. Derivate können im Wert steigen. Die erhaltenen Sicherheiten könnten dann nicht mehr ausreichen, um den Lieferungs- bzw. Rückübertragungsanspruch der Gesellschaft gegenüber dem Kontrahenten in voller Höhe abzudecken.

Die Gesellschaft kann Barsicherheiten auf Sperrkonten, in Staatsanleihen hoher Qualität oder in Geldmarktfonds mit kurzer Laufzeitstruktur anlegen. Das Kreditinstitut, bei dem die Bankguthaben verwahrt werden, kann jedoch ausfallen. Staatsanleihen und Geldmarktfonds können sich negativ entwickeln. Bei Beendigung des Geschäfts könnten die angelegten Sicherheiten nicht mehr in voller Höhe verfügbar sein, obwohl sie von der Gesellschaft für den Fonds in der ursprünglich gewährten Höhe wieder zurück gewährt werden müssen. Dann müsste der Fonds die bei den Sicherheiten erlittenen Verluste tragen.

### **Risiko bei Verbriefungspositionen ohne Selbstbehalt**

Der Fonds darf Wertpapiere, die Forderungen verbrieft (Verbrieftungspositionen) und nach dem 1. Januar 2011 emittiert wurden, nur noch erwerben, wenn der Forderungsschuldner mindestens 5 Prozent des Volumens der Verbrieftung als sogenannten Selbstbehalt zurückbehält und weitere Vorgaben einhält. Die Gesellschaft ist daher verpflichtet, im Interesse der Anleger Maßnahmen zur Abhilfe einzuleiten, wenn sich Verbrieftungen im Fondsvermögen befinden, die diesen EU-Standards nicht entsprechen. Im Rahmen dieser Abhilfemaßnahmen könnte die Gesellschaft gezwungen sein, solche Verbriefungspositionen zu veräußern. Aufgrund rechtlicher Vorgaben für Banken, Fondsgesellschaften und Versicherungen besteht das Risiko, dass die Gesellschaft solche Verbriefungspositionen nicht oder nur mit starken Preisabschlägen bzw. mit großer zeitlicher Verzögerung verkaufen kann.

### **Inflationsrisiko**

Die Inflation beinhaltet ein Abwertungsrisiko für alle Vermögensgegenstände. Dies gilt auch für die im Fonds gehaltenen Vermögensgegenstände. Die Inflationsrate kann über dem Wertzuwachs des Fonds liegen.

### **Währungsrisiko**

Vermögenswerte des Fonds können in einer anderen Währung als der Fondswährung angelegt sein. Der Fonds erhält die Erträge, Rückzahlungen und Erlöse aus solchen Anlagen in der anderen Währung. Fällt der Wert dieser Währung gegenüber der Fondswährung, so reduziert sich der Wert solcher Anlagen und somit auch der Wert des Fondsvermögens.

### **Konzentrationsrisiko**

Erfolgt eine Konzentration der Anlage in bestimmte Vermögensgegenstände oder Märkte, dann ist der Fonds von der Entwicklung dieser Vermögensgegenstände oder Märkte besonders stark abhängig.

### **Risiken im Zusammenhang mit der Investition in Investmentanteile**

Die Risiken der Anteile an anderen Investmentvermögen, die für den Fonds erworben werden (sogenannte „Zielfonds“), stehen in engem Zusammenhang mit den Risiken der in diesen Zielfonds enthaltenen Vermögensgegenstände bzw. der von diesen verfolgten Anlagestrategien. Da die Manager der einzelnen Zielfonds voneinander unabhängig handeln, kann es aber auch vorkommen, dass mehrere Zielfonds gleiche oder einander entgegengesetzte Anlagestrategien verfolgen. Hierdurch können bestehende Risiken kumulieren, und eventuelle Chancen können sich gegeneinander aufheben. Es ist der Gesellschaft im Regelfall nicht möglich, das Management der Zielfonds zu kontrollieren. Deren Anlageentscheidungen müssen nicht zwingend mit den

Annahmen oder Erwartungen der Gesellschaft übereinstimmen. Der Gesellschaft wird die aktuelle Zusammensetzung der Zielfonds oftmals nicht zeitnah bekannt sein. Entspricht die Zusammensetzung nicht ihren Annahmen oder Erwartungen, so kann sie gegebenenfalls erst deutlich verzögert reagieren, indem sie Zielfondsanteile zurückgibt.

Offene Investmentvermögen, an denen der Fonds Anteile erwirbt, könnten zudem zeitweise die Rücknahme der Anteile beschränken oder aussetzen. Dann ist die Gesellschaft daran gehindert, die Anteile an dem Zielfonds zu veräußern, indem sie diese gegen Auszahlung des Rücknahmepreises bei der Verwaltungsgesellschaft oder Verwahrstelle des Zielfonds zurückgibt.

### **Risiken aus dem Anlagespektrum**

Unter Beachtung der durch das Gesetz und die Anlagebedingungen vorgegebenen Anlagegrundsätze und -grenzen, die für den Fonds einen sehr weiten Rahmen vorsehen, kann die tatsächliche Anlagepolitik auch darauf ausgerichtet sein, schwermüßig Vermögensgegenstände z. B. nur weniger Branchen, Märkte oder Regionen/Länder zu erwerben. Diese Konzentration auf wenige spezielle Anlagesektoren kann mit Risiken (z. B. Marktengpässe, hohe Schwankungsbreite innerhalb bestimmter Konjunkturzyklen) verbunden sein. Über den Inhalt der Anlagepolitik informiert der Jahresbericht nachträglich für das abgelaufene Berichtsjahr.

### **Risiken der eingeschränkten oder erhöhten Liquidität des Fonds und Risiken im Zusammenhang mit vermehrten Ausgaben oder Rückgaben (Liquiditätsrisiko)**

Nachfolgend werden die Risiken dargestellt, die die Liquidität des Fonds beeinträchtigen können. Solche Liquiditätsrisiken können dazu führen, dass die Gesellschaft Verfahren aktiviert, mit denen die Gesellschaft bei Anteilrückgaben das Risiko einer Verdünnung für die im Fonds verbleibenden Anleger reduziert oder dass der Fonds seinen Zahlungsverpflichtungen vorübergehend oder dauerhaft nicht nachkommen bzw. dass die Gesellschaft die Rückgabeverlangen von Anlegern vorübergehend oder dauerhaft nicht erfüllen kann. Der Anleger erhält gegebenenfalls bei der Rückgabe von Anteilen nur einen reduzierten Rücknahmepreis. Zudem kann der Anleger unter Umständen die von ihm geplante Haltedauer nicht realisieren und ihm kann das investierte Kapital oder Teile hiervon für unbestimmte Zeit nicht zur Verfügung stehen. Durch die Verwirklichung der Liquiditätsrisiken könnte zudem der Wert des Fondsvermögens und damit der Anteilwert sinken, etwa wenn die Gesellschaft gezwungen ist, soweit gesetzlich zulässig, Vermögensgegenstände für den Fonds unter Verkehrswert zu veräußern. Ist die Gesellschaft nicht in der Lage, die Rückgabeverlangen der Anleger zu erfüllen, kann dies außerdem zur Beschränkung / Verlängerung der Rückgabefrist oder Aussetzung der Ausgabe und Rücknahme von Anteilen sowie im Extremfall zur anschließenden Auflösung des Fonds führen.

### **Beschränkung der Anteilrücknahme**

Die Gesellschaft darf die Rücknahme der Anteile vorübergehend und teilweise beschränken, wenn die Rückgabeverlangen der Anleger an einem

Abrechnungsstichtag einen zuvor festgelegten Schwellenwert erreichen, ab dem die Rückgabeverlangen aufgrund der Liquiditätssituation des Fonds nicht mehr im Interesse der Gesamtheit der Anleger ausgeführt werden können. Wird der Schwellenwert erreicht, entscheidet die Gesellschaft in pflichtgemäßem Ermessen, ob sie an diesem Abrechnungsstichtag die Rücknahme beschränkt. Entschließt sie sich zur Rücknahmebeschränkung, wird sie Anteile zu dem am Abrechnungsstichtag geltenden Rücknahmepreis lediglich anteilig zurücknehmen; im Übrigen entfällt die Rücknahmepflicht. Dies bedeutet, dass jedes Rücknahmeverlangen nur anteilig auf Basis einer von der Gesellschaft ermittelten Quote ausgeführt wird. Der nicht ausgeführte Teil der Order wird auch nicht zu einem späteren Zeitpunkt ausgeführt, sondern verfällt. Für den Anleger besteht daher das Risiko, dass seine Order zur Anteilrückgabe nur anteilig ausgeführt wird und er die noch offene Restorder erneut platzieren muss. Diese Maßnahme dient dem Anlegerschutz und ist im Vergleich zur Aussetzung der Ausgabe und Rücknahme von Anteilen als milderer Mittel anzusehen.

### **Verlängerung der Rückgabefrist**

Die Gesellschaft kann die Rückgabefrist der Anleger bei Vorliegen bestimmter Ereignisse, bspw. unter angespannten Marktbedingungen verlängern. Angespannte Marktbedingungen können z. B. sein: außergewöhnlich hohe Rückgaben der Anleger oder eine beschränkte Handelbarkeit bestimmte Vermögenswerte. Hat die Gesellschaft entschieden, die Rückgabefrist zu verlängern, besteht für den Anleger das Risiko, dass die Gesellschaft ihm die Rücknahme seiner Anteile für einen von der Gesellschaft nach pflichtgemäßem Ermessen festgelegten Zeitraum verweigert. Diese Maßnahme dient dem Anlegerschutz und ist im Vergleich zur Aussetzung der Ausgabe und Rücknahme von Anteilen als milderer Mittel anzusehen.

### **Side Pockets**

Die wirtschaftlichen oder rechtlichen Merkmale einzelner Vermögenswerte des Fonds können sich aufgrund außergewöhnlicher Umstände erheblich verändern und diese Vermögenswerte können dadurch illiquide werden, beispielsweise durch erhebliche Bewertungsunsicherheiten und/oder weil ein bestimmter Teil des Portfolios des Fonds illiquide geworden ist, für den es keinen aktiven Markt gibt und/oder der Handel verboten ist (z. B. aufgrund von Sanktionen) und/oder für den eine faire Bewertung vorübergehend nicht möglich ist. Solche außergewöhnlichen Umstände können auch durch kriminelle Aktivitäten, Finanzkrise oder Krieg entstehen. Die Gesellschaft darf daher in diesen Fällen im Interesse der Anleger solche illiquiden Vermögenswerte des Fonds abspalten, um die damit verbundenen Liquiditätsrisiken zu mindern. Die Anleger erhalten in diesem Fall Anteile an den abgespaltenen illiquiden Vermögenswerten des Fonds, wobei für diese Anteile keine Ausgaben und Rückgaben mehr zulässig sind. Die Gesellschaft hat die Möglichkeit, die abgespaltenen illiquiden Vermögenswerte zu veräußern oder zu liquidieren und die Erlöse an die Anleger entsprechend dem Verhältnis ihrer Beteiligung auszuschütten. Für den Anleger besteht daher das Risiko, dass er in Bezug auf die abgespaltenen illiquiden Vermögenswerte die von ihm geplante Haltedauer nicht realisieren kann, dass ihm Teile des investierten Kapitals für unbestimmte Zeit nicht zur Verfügung stehen und teilweise oder insgesamt verloren gehen.

### **Risiko aus der Anlage in Vermögensgegenstände**

Für den Fonds dürfen auch Vermögensgegenstände erworben werden, die nicht an einer Börse zugelassen oder an einem anderen organisierten Markt zugelassen oder in diesen einbezogen sind. Diese Vermögensgegenstände können gegebenenfalls nur mit hohen Preisabschlägen, zeitlicher Verzögerung oder gar nicht weiterveräußert werden. Auch an einer Börse zugelassene Vermögensgegenstände können abhängig von der Marktlage, dem Volumen, dem Zeitrahmen und den geplanten Kosten gegebenenfalls nicht oder nur mit hohen Preisabschlägen veräußert werden. Obwohl für den Fonds nur Vermögensgegenstände erworben werden dürfen, die grundsätzlich jederzeit liquidiert werden können, kann nicht ausgeschlossen werden, dass diese zeitweise oder dauerhaft nur mit Verlust veräußert werden können.

### **Risiko durch Kreditaufnahme**

Die Gesellschaft darf für Rechnung des Fonds Kredite aufnehmen. Kredite mit einer variablen Verzinsung können sich durch steigende Zinssätze negativ auf das Fondsvermögen auswirken. Muss die Gesellschaft einen Kredit zurückzahlen und kann ihn nicht durch eine Anschlussfinanzierung oder im Fonds vorhandene Liquidität ausgleichen, ist sie möglicherweise gezwungen, Vermögensgegenstände vorzeitig oder zu schlechteren Konditionen als geplant zu veräußern.

### **Risiken durch vermehrte Ausgaben oder Rückgaben**

Durch Kauf- und Verkaufsaufträge von Anlegern fließt dem Fondsvermögen Liquidität zu bzw. aus dem Fondsvermögen Liquidität ab. Die Zu- und Abflüsse können nach Saldierung zu einem Nettozu- oder -abfluss der liquiden Mittel des Fonds führen. Dieser Nettozu- oder -abfluss kann den Fondsmanager veranlassen, Vermögensgegenstände zu kaufen oder zu verkaufen, wodurch Transaktionskosten entstehen. Dies gilt insbesondere, wenn durch die Zu- oder Abflüsse eine von der Gesellschaft für den Fonds vorgesehene Quote liquider Mittel über- bzw. unterschritten wird. Die hierdurch entstehenden Transaktionskosten werden dem Fonds belastet und können die Wertentwicklung des Fonds beeinträchtigen. Bei Zuflüssen kann sich eine erhöhte Fondsliquidität belastend auf die Wertentwicklung des Fonds auswirken, wenn die Gesellschaft die Mittel nicht oder nicht zeitnah zu angemessenen Bedingungen anlegen kann.

### **Risiko bei Feiertagen in bestimmten Regionen/ Ländern**

Nach der Anlagestrategie sollen Investitionen für den Fonds insbesondere in bestimmten Regionen/Ländern getätigt werden. Aufgrund lokaler Feiertage in diesen Regionen/Ländern kann es zu Abweichungen zwischen den Handelstagen an Börsen dieser Regionen/Länder und Bewertungstagen des Fonds kommen. Der Fonds kann möglicherweise an einem Tag, der kein Bewertungstag ist, auf Marktentwicklungen in den Regionen/Ländern nicht am selben Tag reagieren oder an einem Bewertungstag, der kein Handelstag in diesen Regionen/Ländern ist, auf dem dortigen Markt nicht handeln. Hierdurch kann der Fonds gehindert sein, Vermögensgegenstände in der erforderlichen Zeit zu veräußern. Dies kann die Fähigkeit des Fonds nachteilig beeinflussen, Rückgabeverlangen oder sonstigen Zahlungsverpflichtungen nachzukommen.

## **Kontrahentenrisiko inklusive Kredit- und Forderungsrisiko**

Nachfolgend werden die Risiken dargestellt, die sich für den Fonds im Rahmen einer Geschäftsbeziehung mit einer anderen Partei (sogenannte Gegenpartei) ergeben können. Dabei besteht das Risiko, dass der Vertragspartner seinen vereinbarten Verpflichtungen nicht mehr nachkommen kann. Dies kann die Wertentwicklung des Fonds beeinträchtigen und sich damit auch nachteilig auf den Anteilwert und das vom Anleger investierte Kapital auswirken.

### **Adressenausfallrisiko / Gegenpartei-Risiken (außer zentrale Kontrahenten)**

Durch den Ausfall eines Ausstellers (nachfolgend „Emittent“) oder eines Vertragspartners (nachfolgend „Kontrahent“), gegen den der Fonds Ansprüche hat, können für den Fonds Verluste entstehen. Das Emittentenrisiko beschreibt die Auswirkung der besonderen Entwicklungen des jeweiligen Emittenten, die neben den allgemeinen Tendenzen der Kapitalmärkte auf den Kurs eines Wertpapiers einwirken. Auch bei sorgfältiger Auswahl der Wertpapiere kann nicht ausgeschlossen werden, dass Verluste durch Vermögensverfall von Emittenten eintreten. Die Partei eines für Rechnung des Fonds geschlossenen Vertrags kann teilweise oder vollständig ausfallen (Kontrahentenrisiko). Dies gilt für alle Verträge, die für Rechnung des Fonds geschlossen werden.

### **Risiko durch zentrale Kontrahenten**

Ein zentraler Kontrahent (Central Counterparty – „CCP“) tritt als zwischengeschaltete Institution in bestimmte Geschäfte für den Fonds ein, insbesondere in Geschäfte über derivative Finanzinstrumente. In diesem Fall wird er als Käufer gegenüber dem Verkäufer und als Verkäufer gegenüber dem Käufer tätig. Ein CCP sichert sich gegen das Risiko, dass seine Geschäftspartner die vereinbarten Leistungen nicht erbringen können, durch eine Reihe von Schutzmechanismen ab, die es ihm jederzeit ermöglichen, Verluste aus den eingegangenen Geschäften auszugleichen (z.B. durch Besicherungen). Es kann trotz dieser Schutzmechanismen nicht ausgeschlossen werden, dass ein CCP seinerseits überschuldet wird und ausfällt, wodurch auch Ansprüche der Gesellschaft für den Fonds betroffen sein können. Hierdurch können Verluste für den Fonds entstehen.

## **Operationelle und sonstige Risiken des Fonds**

Im Folgenden werden Risiken dargestellt, die sich beispielsweise aus unzureichenden internen Prozessen sowie aus menschlichem oder Systemversagen bei der Gesellschaft oder externen Dritten ergeben können. Diese Risiken können die Wertentwicklung des Fonds beeinträchtigen und sich damit auch nachteilig auf den Anteilwert und auf das vom Anleger investierte Kapital auswirken.

### **Risiken durch kriminelle Handlungen, Missstände oder Naturkatastrophen**

Der Fonds kann Opfer von Betrug oder anderen kriminellen Handlungen werden. Er kann Verluste durch Fehler von Mitarbeitern der Gesellschaft oder externer Dritter erleiden oder durch äußere Ereignisse, wie z.B. Naturkatastrophen oder Pandemien, geschädigt werden.

### **Computerkriminalität (Cyber Crime)**

Der Fonds, die Verwahrstelle oder die Dienstleister oder Kontrahenten, mit denen der Fonds zusammenarbeitet, können von Vorfällen betroffen sein, die die Sicherheit der elektronischen Datenverarbeitung beeinträchtigen, wodurch sich operationelle und Datenschutzrisiken realisieren können. Diese Vorfälle können aus gezielten Angriffen oder unbeabsichtigten (Neben-) Wirkungen anderer Ereignisse resultieren, z. B. nicht autorisierter Zugang zu elektronischen Systemen durch sogenanntes Hacking, Trojaner, Viren, Phishing oder Pharming um sich Vermögenswerte oder sensible Daten widerrechtlich anzueignen, Daten zu verändern, oder den Ausfall eines oder mehrerer Systeme zu verursachen. Letzteres kann auch ohne die Verschaffung von unberechtigtem Zugang zu Datenverarbeitungssystemen geschehen, indem beispielsweise eine Internetseite durch eine Vielzahl externer Aufrufe für den bestimmungsgemäßen Gebrauch der Adressaten verlangsamt oder gesperrt wird. Sind der Fonds, die Gesellschaft, Fondsmanager, Verwahrstelle oder Finanzintermediäre von Beeinträchtigungen der IT-Sicherheit betroffen, kann der operative Geschäftsbetrieb beeinträchtigt sein, z. B. die Fähigkeit des Fonds, seinen Nettoinventarwert zu bestimmen oder Transaktionen vorzunehmen, Anteilscheine auszugeben oder zurückzunehmen. Hieraus können finanzielle Verluste entstehen, für die der Fonds unter Umständen keine Entschädigung erhält. Weiterhin können Verstöße gegen Datenschutz oder anwendbare regulatorische Anforderungen zu Bußgeldern, Kosten und Schäden einschließlich Reputationsschäden führen, die unter Umständen der Fonds zu tragen hat. Ähnliche Konsequenzen können aus der Beeinträchtigung der IT-Sicherheit von Emittenten von Vermögensgegenständen, in die der Fonds investiert, Kontrahenten von Transaktionen des Fonds, staatliche Behörden und andere Regulierer, Börsen und Betreiber von Finanzmärkten, Banken, Broker, Händler, Versicherer und anderer Parteien erwachsen. Zwar wurden Systeme zum Management von Informationsrisiken, und Planungen zur Kontinuität des Geschäfts im Notfall ausgearbeitet, welche die genannten Risiken mindern, diese Maßnahmen weisen jedoch inhärente Grenzen auf, einschließlich des Risikos, dass bestimmte Risiken nicht identifiziert wurden.

### **Länder- oder Transferrisiko**

Es besteht das Risiko, dass ein ausländischer Schuldner trotz Zahlungsfähigkeit aufgrund fehlender Transferfähigkeit der Währung, fehlender Transferbereitschaft seines Sitzlandes oder aus ähnlichen Gründen, Leistungen nicht fristgerecht, überhaupt nicht oder nur in einer anderen Währung erbringen kann. So können z.B. Zahlungen, auf die die Gesellschaft für Rechnung des Fonds Anspruch hat, ausbleiben, in einer Währung erfolgen, die aufgrund von Devisenbeschränkungen nicht (mehr) konvertierbar ist, oder in einer anderen Währung erfolgen. Zahlt der Schuldner in einer anderen Währung, so unterliegt diese Position dem oben dargestellten Währungsrisiko.

### **Rechtliche und politische Risiken**

Für den Fonds dürfen Investitionen in Rechtsordnungen getätigt werden, in denen deutsches Recht keine Anwendung findet bzw. im Fall von Rechtsstreitigkeiten der Gerichtsstand außerhalb Deutschlands ist. Hieraus resultierende Rechte und Pflichten der Gesellschaft für Rechnung des Fonds können von denen in Deutschland zum Nachteil des Fonds bzw. des Anlegers abweichen. Politische oder rechtliche Entwicklungen einschließlich der

Änderungen von rechtlichen Rahmenbedingungen in diesen Rechtsordnungen können von der Gesellschaft nicht oder zu spät erkannt werden oder zu Beschränkungen hinsichtlich erwerbbarer oder bereits erworbener Vermögensgegenstände führen. Diese Folgen können auch entstehen, wenn sich die rechtlichen Rahmenbedingungen für die Gesellschaft und/oder die Verwaltung des Fonds in Deutschland ändern.

### **Änderung der steuerlichen Rahmenbedingungen, steuerliches Risiko**

Die steuerlichen Ausführungen in diesem Verkaufsprospekt gehen von der derzeit bekannten Rechtslage aus.

Die Kurzangaben über steuerrechtliche Vorschriften richten sich an in Deutschland unbeschränkt einkommensteuerpflichtige oder unbeschränkt körperschaftsteuerpflichtige Personen. Es kann jedoch keine Gewähr dafür übernommen werden, dass sich die steuerliche Beurteilung durch Gesetzgebung, Rechtsprechung oder Erlasse der Finanzverwaltung nicht ändert.

### **Schlüsselpersonenrisiko**

Fällt das Anlageergebnis des Fonds in einem bestimmten Zeitraum sehr positiv aus, hängt dieser Erfolg möglicherweise auch von der Eignung der handelnden Personen und damit den richtigen Entscheidungen des Managements ab. Die personelle Zusammensetzung des Fondsmanagements kann sich jedoch verändern. Neue Entscheidungsträger können dann möglicherweise weniger erfolgreich agieren.

### **Verwahrisko**

Mit der Verwahrung von Vermögensgegenständen insbesondere im Ausland ist ein Verlustrisiko verbunden, das aus Insolvenz oder Sorgfaltspflichtverletzungen des Verwahrers bzw. höherer Gewalt resultieren kann.

### **Risiken aus Handels- und Clearingmechanismen (Abwicklungsrisiko)**

Bei der Abwicklung von Wertpapiergeschäften besteht das Risiko, dass eine der Vertragsparteien verzögert oder nicht vereinbarungsgemäß zahlt oder die Wertpapiere nicht fristgerecht liefert. Dieses Abwicklungsrisiko besteht entsprechend auch beim Handel mit anderen Vermögensgegenständen für den Fonds.

### **Risiko von ESG-Investitionen**

Der Fonds kann beabsichtigen, sein Vermögen in Unternehmen mit messbaren gesellschaftlichen Ergebnissen, wie vom Fondsmanager bestimmt, zu investieren und bestimmte Unternehmen und Branchen auszusortieren. Die wichtigsten gemessenen gesellschaftlichen Ergebnisse sind ESG-bezogen. Dies kann sich auf das Engagement des Fonds in bestimmten Unternehmen oder Branchen auswirken, und der Fonds wird auf bestimmte Investitionsmöglichkeiten verzichten. Die Ergebnisse des Fonds können niedriger sein als die anderer Fonds, die nicht versuchen, in Unternehmen auf der Grundlage der erwarteten ESG-Ergebnisse zu investieren und/oder bestimmte Unternehmen oder Branchen auszusortieren. Der Fondsmanager ist bestrebt, Unternehmen zu identifizieren, von denen er glaubt, dass sie positive ESG-Auswirkungen haben könnten. Anleger können jedoch unterschiedliche Ansichten darüber haben, was positive oder negative ESG-Auswirkungen anbelangt.

Infolgedessen kann der Fonds in Unternehmen investieren, die nicht die Überzeugungen und Werte eines bestimmten Investors oder Investorengruppe widerspiegeln. Zur Bewertung eines Wertpapiers oder eines Emittenten auf Grundlage von ESG-Kriterien kann die Verwaltungsgesellschaft auf Informationen und Daten Dritter (u.a. ESG-Datenanbieter) angewiesen sein. Diese Daten können möglicherweise unvollständig, fehlerhaft oder nicht verfügbar sein. Daher besteht ein Risiko, dass die Verwaltungsgesellschaft aufgrund dieser Daten ein Wertpapier oder einen Emittenten falsch beurteilt bzw. bewertet, so dass ein Wertpapier zu Unrecht in das Portfolio des jeweiligen Fonds aufgenommen oder daraus ausgeschlossen wird.

## Nachhaltigkeitsrisiken

Als Nachhaltigkeitsrisiko gilt ein Ereignis oder eine Bedingung in den Bereichen Umwelt, Soziales oder Unternehmensführung, dessen beziehungsweise deren Eintreten tatsächlich oder potenziell wesentliche negative Auswirkungen auf den Wert der Investition des jeweiligen Fonds haben könnte. Diese Effekte können sich auf die Vermögens-, Finanz- und Ertragslage des Fonds sowie auf die Reputation der Gesellschaft auswirken. Nachhaltigkeitsrisiken können auf alle bekannten Risikoarten (Marktrisiko, Liquiditätsrisiko, Kontrahentenrisiko und operationelles Risiko) erheblich einwirken und als Faktor zur Wesentlichkeit dieser Risikoarten beitragen. Unternehmen, in die der Fonds investiert, können physischen Risiken des Klimawandels unterliegen wie z.B. Temperaturschwankungen, Anstieg des Meeresspiegels etc.

# ALLGEMEINE ERLÄUTERUNG ZUM RISIKOPROFIL

Die von der Gesellschaft verwalteten Investmentfonds werden in eines der folgenden Risikoprofile eingeordnet. Das Risikoprofil des Fonds wird im Abschnitt „Erläuterung des Risikoprofils des Fonds“ aufgeführt. Die Beschreibungen der folgenden Profile wurden unter der Voraussetzung von normal funktionierenden Märkten erstellt. In unvorhergesehenen Marktsituationen oder Marktstörungen aufgrund nicht funktionierender Märkte können weitergehende Risiken, als die in dem Risikoprofil genannten auftreten.

### Risikoprofil – Sicherheitsorientiert

Der Fonds eignet sich für sicherheitsorientierte Anleger. Aufgrund der Zusammensetzung des Netto-Fondsvermögens besteht ein geringes Gesamtrisiko, dem entsprechende Ertragschancen gegenüberstehen. Die Risiken können insbesondere aus Währungs-, Bonitäts- und Kursrisiken, sowie aus Risiken, die aus den Änderungen des Marktzinsniveaus resultieren, bestehen.

### Risikoprofil – Konservativ

Der Fonds eignet sich für konservative Anleger. Aufgrund der Zusammensetzung des Netto-Fondsvermögens besteht

ein moderates Gesamtrisiko, dem auch moderate Ertragschancen gegenüberstehen. Die Risiken können insbesondere aus Währungs-, Bonitäts- und Kursrisiken, sowie aus Risiken, die aus den Änderungen des Marktzinsniveaus resultieren, bestehen.

### Risikoprofil – Wachstumsorientiert

Der Fonds eignet sich für wachstumsorientierte Anleger. Aufgrund der Zusammensetzung des Netto-Fondsvermögens besteht ein hohes Gesamtrisiko, dem auch hohe Ertragschancen gegenüberstehen. Die Risiken können insbesondere aus Währungs-, Bonitäts- und Kursrisiken, sowie aus Risiken, die aus den Änderungen des Marktzinsniveaus resultieren, bestehen.

### Risikoprofil – Spekulativ

Der Fonds eignet sich für spekulative Anleger. Aufgrund der Zusammensetzung des Netto-Fondsvermögens besteht ein sehr hohes Gesamtrisiko, dem auch sehr hohe Ertragschancen gegenüberstehen. Die Risiken können insbesondere aus Währungs-, Bonitäts- und Kursrisiken, sowie aus Risiken, die aus den Änderungen des Marktzinsniveaus resultieren, bestehen.

# ERLÄUTERUNG DES RISIKOPROFILS DES FONDS

Die Gesellschaft hat dem Fonds das folgende Risikoprofil zugeordnet:

### Risikoprofil – Wachstumsorientiert

Die Wertentwicklung des Fonds wird insbesondere von folgenden Faktoren beeinflusst, aus denen sich Chancen und Risiken ergeben:

- Neben allgemeinen Risiken unterliegt der Fonds – verglichen mit anderen Fondstypen – auch Chancen und Risiken, die sich aus der Investition in Renten- oder Geldmarktpapiere, Aktien aber auch aus der Übernahme von Währungsrisiken ergeben.
- Bezogen auf die aktienmarktbezogenen Bestandteile bestimmen insbesondere das allgemeine Marktrisiko, das Bonitätsrisiko, das Kontrahentenrisiko und das Adressenausfallrisiko den Risikobestandteil des Fonds.
- Anhaltende Kursrückgänge der Aktienmärkte wirken sich negativ auf das Fondsvermögen aus.

- Daneben beeinflussen auch die Marktrisiken der Renten- wie auch Geldmärkte den Risikogehalt des Fonds. Insbesondere das Zinsrisiko, das unternehmensspezifische Bonitätsrisiko wie auch das Adressenausfallrisiko bestimmen das Risiko der Rentenbestandteile des Fonds.
- Nicht in Euro denominierte Portfoliobestandteile unterliegen zudem dem Risiko der Devisenkursveränderung gegenüber der Fondswährung Euro.
- Allgemein beeinflussen auch Derivate das Risikoprofil des Fonds, indem Sie den Fonds gegen die beschriebenen Marktrisiken absichern aber auch risikoe erhöhend eingesetzt werden können. In Bezug auf die mit dem Einsatz von Derivaten verbundenen besonderen Risiken wird auf die Abschnitte „Besondere Risiken beim Einsatz von Derivaten“ und „Derivate“ verwiesen.

Die zum Zeitpunkt des Erwerbs von Anteilen vorliegende Einstufung in ein Risikoprofil soll als Orientierungshilfe verstanden werden. Es kann nicht ausgeschlossen werden, dass sich die ausgewiesene Risikoeinstufung während der Laufzeit des Fonds ändern kann.

## ESG-Risikoprofil

ESG-Risikoklasse 4

Weitere Informationen können dem Abschnitt „Berücksichtigung von Nachhaltigkeitsrisiken“ des Verkaufsprospektes entnommen werden.

## ERHÖHTE VOLATILITÄT

Der Fonds weist aufgrund seiner Zusammensetzung eine erhöhte Volatilität auf, d. h. die Anteilwerte können auch innerhalb kurzer Zeiträume erheblichen

Schwankungen nach oben und nach unten unterworfen sein.

## PROFIL DES TYPISCHEN ANLEGERERS

Der Fonds richtet sich an alle Anleger, die das Ziel der Vermögensbildung bzw. Vermögensoptimierung verfolgen. Die Anleger sollten in der Lage sein, Wertschwankungen und deutliche Verluste zu tragen, und keine Garantie bezüglich des Erhalts ihrer Anlagesumme benötigen.

Der Fonds ist unter Umständen für Anleger nicht geeignet, die ihr Kapital innerhalb eines Zeitraums von 5 Jahren aus

dem Fonds zurückziehen wollen. Die Einschätzung der Gesellschaft stellt keine Anlageberatung dar, sondern soll dem Anleger einen ersten Anhaltspunkt geben, ob der Fonds seiner Anlageerfahrung, seiner Risikoneigung und seinem Anlagehorizont entspricht.

## ANLAGEZIELE, -STRATEGIE, -GRUNDSÄTZE und -GRENZEN

### Anlageziel und -strategie

Anlageziel des FMM-Fonds („Fonds“) ist es, unter Berücksichtigung des Anlagerisikos (einschließlich des Nachhaltigkeitsrisikos) einen angemessenen Wertzuwachs zu erzielen.

Der Fondsmanager des Fonds, die DJE Kapital AG, hat die Grundsätze der Vereinten Nationen für verantwortliches Investieren (UN Principles for Responsible Investments, abgekürzt „UN PRI“) unterzeichnet und ist damit verpflichtet, Faktoren wie Umwelt, Soziales und gute Unternehmensführung, sogenannte ESG-Faktoren, in ihre Anlageanalyse, Entscheidungsprozesse und die Praxis der aktiven Ausübung der Aktionärsrechte zu integrieren. Folglich werden ebenfalls Nachhaltigkeitsrisiken bei den Investitionen des Fonds berücksichtigt.

Der Fondsmanager berücksichtigt die wichtigsten nachteiligen Auswirkungen von Investitionsentscheidungen des Fonds auf Nachhaltigkeitsfaktoren im Sinne des Artikel 7 Absatz 1 a) der Verordnung (EU) 2019/2088 des Europäischen Parlaments und des Rates vom 27. November 2019 über nachhaltigkeitsbezogene Offenlegungspflichten im Finanzdienstleistungssektor. Nachhaltigkeitsfaktoren werden in diesem Sinne definiert als Umwelt-, Sozial- und Arbeitnehmerbelange, die Achtung der Menschenrechte und die Bekämpfung von Korruption und Bestechung. Dies gilt nur bei direkten Investitionen.

Weitere Informationen können den Abschnitten „ESG-Integration“, „Berücksichtigung von nachteiligen Nachhaltigkeitsauswirkungen auf Nachhaltigkeitsfaktoren“ sowie „Berücksichtigung von Nachhaltigkeitsrisiken“ des Verkaufsprospektes entnommen werden.

Bei dem Fonds handelt es sich um einen Aktienfonds im Sinne des Investmentsteuergesetzes. Die Zusammenstellung des Portfolios erfolgt, abgesehen von

nachfolgend genannten Bedingungen, aktiv und unabhängig von jeglichen Vergleichsindex-, Sektor-, Länder-, Laufzeit-, Marktkapitalisierungs- und Ratingvorgaben unter Berücksichtigung von ESG-Faktoren und nachteiligen Nachhaltigkeitsauswirkungen auf Nachhaltigkeitsfaktoren.

Die Gesellschaft berücksichtigt bei der Verwaltung des Fonds unter anderem ökologische und/ oder soziale Merkmale und investiert in Unternehmen, die Verfahrensweisen einer guten Unternehmensführung anwenden. Der Fondsmanager verfolgt dabei einen Best-in-class-Ansatz unter Berücksichtigung, der in der Anlagepolitik des Fonds aufgeführten Ausschlüsse.

Bei dem Fonds handelt es sich um ein Produkt nach Art. 8 der Verordnung (EU) 2019/2088 des Europäischen Parlaments und des Rates vom 27. November 2019 über nachhaltigkeitsbezogene Offenlegungspflichten im Finanzdienstleistungssektor (nachfolgend „Offenlegungsverordnung“). **Die Informationen über die ökologischen und/oder sozialen Merkmale sind im nachfolgenden Anhang enthalten.**

Der FMM-Fonds legt weltweit gestreut vor allem in Aktien an. Ergänzend kann er in Staats- und Unternehmensanleihen investieren.

FMM steht für eine fundamentale, monetäre und markttechnische Analyse. Sie bildet die Grundlage für die Auswahl der Aktien und die Aktienquote des Fonds. Die Auswahl der einzelnen Werte und die Steuerung des Fonds beruht auf der Einschätzung des Fondsmanagers DJE Kapital AG.

Der Fonds bildet weder einen Wertpapierindex ab, noch orientiert sich das Fondsmanagement für den Fonds an einem festgelegten Vergleichsmaßstab. Der Fonds unterliegt einem aktiven Management, welches dabei stetig nach vielversprechenden Anlageobjekten sucht, von

welchen eine gute Wertentwicklung zu erwarten ist. Die jeweilige Aktienauswahl sowie die Asset-Allocation-Entscheidung beruhen darüber hinaus auf eingehenden Marktanalysen und ESG-Analysen sowie makroökonomischen Studien. Es zielt darauf ab, eine positive Wertentwicklung zu erzielen.

Researchleistungen und fundamentale, qualitative und/oder quantitative Analysen bilden weitere Eckpfeiler der aktiven Anlageentscheidung. Dazu kommt die Nutzung des „Top-Down“-Ansatzes, des „Bottom-Up“-Ansatzes oder einer Kombination aus beidem. Ziel einer Anlage im FMM-Fonds ist es, an der Wertentwicklung der weltweiten Aktienmärkte teilzuhaben.

Mindestens 50 Prozent des Wertes des OGAW-Sondervermögens muss in Wertpapieren angelegt sein für die ein ESG-Rating von mindestens BB durch MSCI ESG Research LLC. vorhanden ist.

Es werden Unternehmen ausgeschlossen, die in den folgenden kontroversen Geschäftsfeldern tätig sind und Umsätze durch die Involvierung in folgenden Geschäftsfeldern generieren:

- Kontroverse/geächtete Waffen (z.B. Landminen, Streubomben, Massenvernichtungswaffen)
- Einstufung „Rot“ bei Kontroversen in Bezug auf die Umwelt<sup>1</sup>
- Einstufung „Rot“ bei Kontroversen in Bezug auf das Klima<sup>2</sup>
- Rüstungsgüter<sup>3</sup>
- Kraftwerkskohle<sup>4</sup>
- Tabakwaren<sup>5</sup>

Zum anderen werden Unternehmen ausgeschlossen, die kontroverse Geschäftspraktiken verfolgen. Dazu gehören Unternehmen, die eindeutig und ohne Aussicht auf positive Veränderung gegen eines oder mehrere der zehn Prinzipien des „Global Compact der Vereinten Nationen“ verstoßen (im Internet unter <https://www.unglobalcompact.org/what-is-gc/mission/principles> verfügbar). Diese bestehen aus Vorgaben hinsichtlich Menschen- und Arbeitsrechten sowie hinsichtlich Umweltschutz sowie Korruption.

Ergänzend werden Staatsemitenten ausgeschlossen, die ein unzureichendes Scoring<sup>6</sup> nach dem Freedom House Index (<https://freedomhouse.org/>) und/oder nach den World Bank Governance Indikatoren (<https://info.worldbank.org/governance/wgi/>) vorweisen.

Die vorgenannten Ausschlüsse gelten nur bei direkten Investitionen.

Der Grundsatz „Vermeidung erheblicher Beeinträchtigungen“ findet nur bei denjenigen dem Finanzprodukt zugrunde liegenden Investitionen Anwendung, die die EU-Kriterien für ökologisch nachhaltige Wirtschaftsaktivitäten im Sinne der Verordnung (EU) 2020/852 des Europäischen Parlaments und des Rates vom 18. Juni 2020 über die Einrichtung

eines Rahmens zur Erleichterung nachhaltiger Investitionen und zur Änderung der Verordnung (EU) 2019/2088 („Taxonomie-Verordnung“) berücksichtigen.

Die dem verbleibenden Teil dieses Finanzprodukts zugrunde liegenden Investitionen berücksichtigen nicht die EU-Kriterien für ökologisch nachhaltige Wirtschaftsaktivitäten im Sinne der Taxonomie-Verordnung.

Der Fonds strebt kein Mindestmaß an nachhaltigen Investitionen mit einem Umweltziel an, die mit der EU-Taxonomie konform sind (ökologisch nachhaltige Investitionen), an. Die vom Fonds getätigten nachhaltigen Investitionen können jedoch mit der EU-Taxonomie konform sein.

Die Gesellschaft wird für den Fonds keine Swaps, u.a. Total Return Swaps oder andere Derivate mit denselben Eigenschaften abschließen. Wertpapier-Darlehens- und Pensionsgeschäfte gemäß den §§ 13 und 14 der Allgemeinen Anlagebedingungen werden nicht abgeschlossen.

**Es kann keine Zusicherung gegeben werden, dass die Ziele der Anlagepolitik tatsächlich erreicht werden.**

## ESG-Integration

Der Fonds sieht im Rahmen seiner Anlageziele vor, dass der Fondsmanager Faktoren wie Umwelt, Soziales und gute Unternehmensführung, sogenannte ESG-Faktoren, in seiner Anlageanalyse, seinen Entscheidungsprozesse und der Praxis der aktiven Ausübung der Aktionärsrechte berücksichtigt. Dabei werden ebenfalls Nachhaltigkeitsrisiken berücksichtigt, die in maßgeblicher Weise erhebliche wesentliche negative Auswirkungen auf die Rendite einer Investition des jeweiligen Fonds haben können.

Die vorgenannten ESG-Faktoren können sich unter anderem auf die folgenden beispielhaft aufgeführten Themen beziehen:

### Environmental - Umwelt

- Klimaschutz
- Anpassung an den Klimawandel
- Schutz der biologischen Vielfalt
- Nachhaltige Nutzung und Schutz von Wasser und Meeresressourcen
- Übergang zu einer Kreislaufwirtschaft, Abfallvermeidung und Recycling
- Vermeidung und Verminderung der Umweltverschmutzung
- Schutz gesunder Ökosysteme
- Nachhaltige Landnutzung

### Social - Soziales

<sup>1</sup> Environmental Controversy Flag: Bei diesem Indikator geht es um die Bewertung von Kontroversen (falls vorhanden) im Zusammenhang mit den Auswirkungen eines Unternehmens auf die Umwelt. Zu den Faktoren, die sich auf diese Bewertung auswirken, gehört, ob ein Unternehmen in Kontroversen im Zusammenhang mit Landnutzung und Biodiversität, Freisetzung von Giftstoffen, Energie und Klimawandel, Wassermanagement, nicht gefährlichen Betriebsabfällen, Umweltauswirkungen von Produkten und Dienstleistungen und dem Management der Umweltauswirkungen der Lieferkette verwickelt ist.

<sup>2</sup> Environmental Climate Flag: Dieser Indikator misst die Schwere der Kontroversen im Zusammenhang mit der Politik und den Initiativen eines Unternehmens im Bereich Klimawandel und Energie. Zu den Faktoren, die sich auf diese Bewertung auswirken, gehören unter anderem eine frühere Verwicklung in Rechtsfälle im Zusammenhang mit Treibhausgasen, weit verbreitete oder ungeheuerliche Auswirkungen aufgrund von Treibhausgasemissionen des Unternehmens, Widerstand gegen verbesserte Praktiken und Kritik von NGO's und/oder anderen Beobachtern.

<sup>3</sup> Ausschluss, wenn Umsatz > 5% von Gesamtumsatz.

<sup>4</sup> Ausschluss, wenn Umsatz > 30% von Gesamtumsatz aus Produktion und/oder Vertrieb.

<sup>5</sup> Ausschluss, wenn Umsatz > 5% von Gesamtumsatz aus Produktion und/oder Vertrieb.

<sup>6</sup> Ausschluss, wenn Einstufung „Not free“

- Einhaltung anerkannter arbeitsrechtlicher Standards (keine Kinder- und Zwangsarbeit, keine Diskriminierung)
- Einhaltung der Arbeitssicherheit und des Gesundheitsschutzes
- Angemessene Entlohnung, faire Bedingungen am Arbeitsplatz, Diversität sowie Aus- und Weiterbildungschancen
- Gewerkschafts- und Versammlungsfreiheit
- Gewährleistung einer ausreichenden Produktsicherheit, einschließlich Gesundheitsschutz
- Gleiche Anforderungen an Unternehmen in der Lieferkette
- Inklusive Projekte beziehungsweise Rücksichtnahme auf die Belange von Gemeinden und sozialen Minderheiten

#### **(Corporate) Governance - Unternehmensführung**

- Steuerehrlichkeit
- Maßnahmen zur Verhinderung von Korruption
- Nachhaltigkeitsmanagement durch Vorstand
- Vorstandsvergütung in Abhängigkeit von Nachhaltigkeit
- Ermöglichung von Whistle Blowing
- Gewährleistung von Arbeitnehmerrechten
- Gewährleistung des Datenschutzes
- Offenlegung von Informationen

#### **ESG-Integration in Bezug auf Zielfonds**

Der Fonds berücksichtigt bei der Auswahl von Anteilen an anderen OGAW oder anderen OGA (sogenannten „Zielfonds“) ESG-Faktoren unter Berücksichtigung der nachfolgenden Kriterien:

Vom Erwerb ausgeschlossen sind Zielfonds, die Investitionen zu mehr als 0,49% in Emittenten enthalten, die

- eindeutig und ohne Aussicht auf positive Veränderung gegen eines oder mehrere der zehn Prinzipien des „Global Compact der Vereinten Nationen“ verstoßen
- mehr als 10% ihres Umsatzes Rüstungsgütern erzielen
- mehr als 30% vom Gesamtumsatz aus Produktion und/oder Vertrieb mit Kraftwerkskohle generieren
- mehr als 5% vom Gesamtumsatz aus Produktion und/oder Vertrieb mit Tabak erzielen
- die gegen soziale Bestimmungen verstoßen (Staatsemittenten)

Die vorgenannte Schwelle von 0,49% bezieht sich jeweils auf das einzelne Ausschlusskriterium.

Ferner sind Zielfonds vom Erwerb ausgeschlossen, die Investitionen zu mehr als 0% in Unternehmen enthalten, die

- Kontroverse/geächtete Waffen (z.B. Landminen, Streubomben, Massenvernichtungswaffen) herstellen

#### **Berücksichtigung von nachteiligen Nachhaltigkeitsauswirkungen auf Nachhaltigkeitsfaktoren**

Der Fondsmanager des Fonds berücksichtigt die wichtigsten nachteiligen Auswirkungen (sogenannte „*principle adverse impacts*“ („PAI's“)) von Investitionsentscheidungen auf Nachhaltigkeitsfaktoren im Sinne des Artikel 7 Absatz 1 a) der Verordnung (EU) 2019/2088 des Europäischen Parlaments und des Rates vom 27. November 2019 über nachhaltigkeitsbezogene Offenlegungspflichten im Finanzdienstleistungssektor. Nachhaltigkeitsfaktoren werden in diesem Sinne definiert als Umwelt-, Sozial- und Arbeitnehmerbelange, die Achtung der Menschenrechte und die Bekämpfung von Korruption und Bestechung. Dies gilt nur bei direkten Investitionen.

Der Fondsmanager des Fonds integriert dazu die wichtigsten nachteiligen Auswirkungen von Investitionsentscheidungen auf Nachhaltigkeitsfaktoren systematisch in seiner Anlageanalyse, seinen Entscheidungsprozessen und der Praxis der aktiven Ausübung der Aktionärsrechte.

Die Möglichkeit zur systematischen Berücksichtigung der wichtigsten nachteiligen Nachhaltigkeitsauswirkungen hängt maßgeblich von der verfügbaren Datenqualität ab. Diese kann sich je Anlageklasse unterscheiden. Zudem können Daten für einen einzelnen Emittenten nicht in einem ausreichenden Umfang vorhanden sein. Ferner können diese Daten auf Schätzungen beruhen. Weitere Informationen zu dem Verfahren können auf der Internetseite der Verwaltungsgesellschaft ([www.dje.lu](http://www.dje.lu)) abgerufen werden.

Die Erklärung zu den wichtigsten nachteiligen Auswirkungen von Investitionsentscheidungen auf Nachhaltigkeitsfaktoren wird jährlich bis zum 30. Juni aktualisiert und kann auf der Internetseite der Verwaltungsgesellschaft ([www.dje.lu](http://www.dje.lu)) abgerufen werden.

Im Folgenden wird ausgeführt, welche wichtigsten nachteiligen Auswirkungen von Investitionsentscheidungen auf Nachhaltigkeitsfaktoren („PAI“) für den Fonds im Rahmen seiner Investitionsentscheidungen berücksichtigt werden und durch welche Maßnahmen beabsichtigt ist, diese zu vermeiden, bzw. zu verringern:

Dies vorausgeschickt, wird in der folgenden Tabelle jeweils aufgezeigt werden, durch welche Maßnahmen wesentliche nachteilige Auswirkungen auf welche Nachhaltigkeitsfaktoren abgemildert werden sollen.

Die aufgeführten wichtigsten nachteiligen Nachhaltigkeitsauswirkungen entsprechen denen, die in Anhang I Tabelle 1 der Delegierten Verordnung (EU) 2022/1288 vom 6. April 2022 der Kommission zur Ergänzung der Verordnung (EU) 2019/2088 des Europäischen Parlaments und des Rates im Hinblick auf technische Regulierungsstandards zur Festlegung der Einzelheiten des Inhalts und der Darstellung von Informationen in Zusammenhang mit dem Grundsatz der Vermeidung erheblicher Beeinträchtigungen, des Inhalts, der Methoden und der Darstellung von Informationen in Zusammenhang mit Nachhaltigkeitsindikatoren und nachteiligen Nachhaltigkeitsauswirkungen sowie des Inhalts und der Darstellung von Informationen in Zusammenhang mit der Bewertung ökologischer oder sozialer Merkmale und nachhaltiger Investitionsziele in vorvertraglichen Dokumenten, auf Internetseiten und in regelmäßigen Berichten.

KLIMAINDIKATOREN UND ANDERE UMWELTBEOZUGENE INDIKATOREN						
Nachhaltigkeitsindikator für nachteilige Auswirkungen		Messgröße	Berücksichtigung durch			
Treibhausgas-emissionen	1. THG-Emissionen	Scope-1-Treibhaus-gasemissionen	Ausschlusskriterien, Stimmrechtsabgabe			
		Scope-2-Treibhaus-gasemissionen	Ausschlusskriterien, Stimmrechtsabgabe			
		Scope-3-Treibhaus-gasemissionen	Ausschlusskriterien, Stimmrechtsabgabe			
		THG-Emissionen insgesamt	Ausschlusskriterien, Stimmrechtsabgabe			
	2. CO2-Fußabdruck	CO2-Fußabdruck	Ausschlusskriterien			
	3. THG-Emissionsintensität der Unternehmen, in die investiert wird	THG-Emissionsintensität der Unternehmen, in die investiert wird	Ausschlusskriterien, Stimmrechtsabgabe			
4. Engagement in Unternehmen, die im Bereich der fossilen Brennstoffe tätig sind	Anteil der Investitionen in Unternehmen, die im Bereich der fossilen Brennstoffe tätig sind	Anteil der Investitionen in Unternehmen, die im Bereich der fossilen Brennstoffe tätig sind	Ausschlusskriterien, Stimmrechtsabgabe			
				5. Anteil des Energieverbrauchs und der Energieerzeugung aus nicht erneuerbaren Energiequellen	Anteil des Energieverbrauchs und der Energieerzeugung der Unternehmen, in die investiert wird, aus nicht erneuerbaren Energiequellen im Vergleich zu erneuerbaren Energiequellen, ausgedrückt in Prozent der gesamten Energiequellen	Engagement, Stimmrechtsabgabe
Biodiversität	7. Tätigkeiten, die sich nachteilig auf Gebiete mit schutzbedürftiger Biodiversität auswirken	Anteil der Investitionen in Unternehmen, in die investiert wird, mit Standorten/Betrieben in oder in der Nähe von Gebieten mit schutzbedürftiger Biodiversität, sofern sich die Tätigkeiten dieser Unternehmen nachteilig auf diese Gebiete auswirken	Ausschlusskriterien, Stimmrechtsabgabe			
Wasser	8. Emissionen in Wasser	Tonnen Emissionen in Wasser, die von den Unternehmen, in die investiert wird, pro investierter Million EUR verursacht werden, ausgedrückt als gewichteter Durchschnitt	Ausschlusskriterien, Stimmrechtsabgabe			
Abfall	9. Anteil gefährlicher und radioaktiver Abfälle	Tonnen gefährlicher und radioaktiver Abfälle, die von den Unternehmen, in die investiert wird, pro investierter Million EUR erzeugt werden, ausgedrückt als gewichteter Durchschnitt	Ausschlusskriterien, Stimmrechtsabgabe			
INDIKATOREN IN DEN BEREICHEN SOZIALES UND BESCHÄFTIGUNG, ACHTUNG DER MENSCHENRECHTE UND BEKÄMPFUNG VON KORRUPTION UND BESTECHUNG						
Soziales und Beschäftigung	10. Verstöße gegen die UNGC-Grundsätze und gegen die Leitsätze der Organisation für wirtschaftliche Zusammenarbeit und Entwicklung (OECD) für multinationale Unternehmen	Anteil der Investitionen in Unternehmen, in die investiert wird, die an Verstößen gegen die UNGC-Grundsätze oder gegen die OECD-Leitsätze für multinationale Unternehmen beteiligt waren	Ausschlusskriterien, Stimmrechtsabgabe			
	11. Fehlende Prozesse und Compliance-Mechanismen zur Überwachung der Einhaltung der UNGC-Grundsätze und der OECD-Leitsätze für multinationale Unternehmen	Anteil der Investitionen in Unternehmen, in die investiert wird, die keine Richtlinien zur Überwachung der Einhaltung der UNGC-Grundsätze und der OECD-Leitsätze für multinationale Unternehmen oder keine Verfahren zur Bearbeitung von Beschwerden	Ausschlusskriterien, Engagement			

		wegen Verstößen gegen die UNGC-Grundsätze und OECD-Leitsätze für multinationale Unternehmen eingerichtet haben	
	12. Unbereinigtes geschlechtsspezifisches Verdienstgefälle	Durchschnittliches unbereinigtes geschlechtsspezifisches Verdienstgefälle bei den Unternehmen, in die investiert wird	Engagement, Stimmrechtsabgabe
	13. Geschlechtervielfalt in den Leitungs- und Kontrollorganen	Durchschnittliches Verhältnis von Frauen zu Männern in den Leitungs- und Kontrollorganen der Unternehmen, in die investiert wird, ausgedrückt als Prozentsatz aller Mitglieder der Leitungs- und Kontrollorgane	Engagement, Stimmrechtsabgabe
	14. Engagement in umstrittenen Waffen (Antipersonenminen, Streumunition, chemische und biologische Waffen)	Anteil der Investitionen in Unternehmen, in die investiert wird, die an der Herstellung oder am Verkauf von umstrittenen Waffen beteiligt sind	Ausschlusskriterien
Indikatoren für Investitionen in Staaten und supranationale Organisationen			
Umwelt	15. THG-Emissionsintensität	THG-Emissionsintensität der Länder, in die investiert wird	Ausschlusskriterien
Soziales	16. Länder, in die investiert wird, die gegen soziale Bestimmungen verstoßen	Anzahl der Länder, in die investiert wird, die nach Maßgabe internationaler Verträge und Übereinkommen, der Grundsätze der Vereinten Nationen oder, falls anwendbar, nationaler Rechtsvorschriften gegen soziale Bestimmungen verstoßen (absolute Zahl und relative Zahl, geteilt durch alle Länder, in die investiert wird)	Ausschlusskriterien
Weitere Indikatoren für die wichtigsten nachteiligen Auswirkungen auf Nachhaltigkeitsfaktoren			
Zusätzliche Klimaindikatoren und andere umweltbezogene Indikatoren KLIMAINDIKATOREN UND ANDERE UMWELTBEZOGENE INDIKATOREN			
Emissionen	Investitionen in Unternehmen ohne Initiativen zur Verringerung der CO2-Emissionen	Anteil der Investitionen in Unternehmen, in die investiert wird, die keine Initiativen zur Verringerung der CO2-Emissionen im Sinne des Übereinkommens von Paris umsetzen	Engagement, Stimmrechtsabgabe
Zusätzliche Indikatoren für die Bereiche Soziales und Beschäftigung, Achtung der Menschenrechte und Bekämpfung von Korruption und Bestechung			
Indikatoren für Investitionen in Unternehmen, in die investiert wird			
Menschenrechte	Fehlende Sorgfaltspflicht	Anteil der Investitionen in Unternehmen, die keine Sorgfaltsprüfung zur Ermittlung, Verhinderung, Begrenzung und Bewältigung nachteiliger Auswirkungen auf die Menschenrechte durchführen	Engagement, Stimmrechtsabgabe

## Berücksichtigung von Nachhaltigkeitsrisiken

Der Fondsmanager des Fonds bezieht im Rahmen seines Investmentprozesses relevante finanzielle Risiken in seine Anlageentscheidung mit ein und bewertet diese fortlaufend. Dabei werden ebenfalls Nachhaltigkeitsrisiken berücksichtigt, die in maßgeblicher Weise erhebliche wesentliche negative Auswirkungen auf die Rendite einer Investition des Fonds haben können.

Mögliche finanzielle Risiken sowie die Definition von Nachhaltigkeitsrisiken sind im Abschnitt „Risikohinweise“ beschrieben.

Zu den relevanten nicht abschließenden finanziellen Risiken zählen insbesondere das

- **Allgemeines Marktrisiko**
- **Adressenausfallrisiko**
- **Liquiditätsrisiko**

Diese relevanten finanziellen Risiken sowie weitere finanzielle Risiken werden im Rahmen der traditionellen Wertpapieranalyse, die Teil des Investmentprozesses ist, vor der Anlageentscheidung geprüft. Die Prüfung erfolgt anhand von Bilanzkennzahlen, Kennzahlen der Gewinn- und Verlustrechnung oder fundamentaler Bilanz- und Unternehmensanalyse.

Bei der Auswahl der in die zu investierenden Unternehmen wird im Rahmen der Fundamentalanalyse durch Einklassifizierung der Zielinvestments das Nachhaltigkeitsrisiko berücksichtigt. Daneben werden, aufgrund des erhöhten damit einhergehenden Nachhaltigkeitsrisikos u.a. jene Unternehmen ausgeschlossen, die in grober Art und Weise gegen den UN Global Compact verstoßen. Durch den Ausschluss sinkt das unternehmensspezifische Anlagerisiko, denn es werden Risiken vermieden, die durch Verstöße gegen Menschen- und Arbeitsrechte oder durch Umweltverschmutzung ausgelöst werden. Der Ausschluss erfolgt mit Hilfe einer speziellen Datenbank, in die ESG-Daten von anderen Research-Unternehmen (MSCI ESG Research LLC.) als auch eigene Research-Ergebnisse einfließen. Mithilfe der in der Datenbank enthaltenen Indikatoren wird für jedes Unternehmen eine aggregierte Gesamtbewertung berechnet, die auf diversen Teilbereichen basiert. Dazu zählt zum einen die abschließende Beurteilung, zu der der Analyst auf Basis der Fundamentalanalyse und des persönlichen Unternehmenskontakts gelangt. Wie alle anderen Teilbereiche quantifiziert er diese mit einem Rating von -10 bis 10. Zusammen mit der Gesprächsqualität aus dem persönlichen Kontakt mit dem Unternehmen fließt die Analytischeinschätzung in die abschließende Einzeltitel-Bewertung ein. Der Fondsmanager kann die Bewertung der Datenbank einer Überprüfung durch ein Gremium unterziehen. Das Gremium kann bei der Überprüfung der Bewertung der Datenbank zum Ergebnis gelangen, dass die Bewertung der Datenbank berichtigt werden muss und daher in das Zielinvestment investiert werden kann. Erhält bei bestehenden Zielinvestments das Zielinvestment aufgrund einer aktualisierten Analyse eine negative Bewertung und schließt sich das Gremium der Bewertung der Datenbank an, so werden diese Zielinvestments grundsätzlich veräußert. Bei der Überprüfung berücksichtigt das Gremium weitere Kriterien, wie zum Beispiel Entwicklungsaussichten hinsichtlich ESG-Faktoren, Stimmrechtsausübung oder allgemeine wirtschaftliche Entwicklungsaussichten.

In dem Bewertungsmodell schneiden jene Unternehmen besser ab, die den Nachhaltigkeitsrisiken, denen sie ausgesetzt sind, mit einem adäquaten oder gar vorbildlichen Risikomanagement entgegen. Ferner wird in diesem Modell die CO<sub>2</sub>-Intensität der Unternehmen berücksichtigt, um dem Risiko eines möglichen umwelt- bzw. klimabezogenen Werteverfalls entgegenzuwirken (sogenannte „stranded-assets“, zu dt. „gestrandete Vermögenswerte“). Weitere Informationen zu dem Verfahren können auf der Internetseite der Gesellschaft ([www.dje.lu](http://www.dje.lu)) abgerufen werden.

Nachhaltigkeitsrisiken können sich je nach Art des Risikos mehr oder weniger stark negativ auf die Rendite der Investition des Fonds auswirken. Negative Auslöser können sein:

- Physische Schäden aufgrund von extremen Wettereinflüssen
- Unverhältnismäßig hohe Investitionsaufwendungen
- Strafzahlung aufgrund Missachtung geltender Gesetze
- Reputationsschäden aufgrund Missachtung von Klima-, Umweltschutz oder sozialen Werten & Normen

**Ein negativer Einfluss durch Nachhaltigkeitsrisiken auf die Rendite der Investition des Fonds kann jedoch nicht ganz ausgeschlossen werden.**

Das fondsspezifische Nachhaltigkeitsrisiko wird anhand des nachfolgenden Verfahrens der Verwaltungsgesellschaft gemessen:

Anhand der ESG-Ratings sowie der jeweiligen Gewichtung der im Fonds befindlichen Wertpapiere kann ein ESG-Rating auf Fondsebene aggregiert werden. Bankguthaben und Derivate sind hiervon ausgenommen.

Als Datenanbieter wird hierbei MSCI ESG Research LLC. verwendet. Das ESG-Rating gibt an, wie gut ein Emittent seine relevantesten ESG-Risiken im Vergleich zu einer Peer-Group verwaltet. Emittenten mit einem geringen Risiko und einem guten Management erhalten dabei ein höheres Rating im Vergleich zu Emittenten, die stärkeren Risiken ausgesetzt sind bzw. die über ein schwächeres Management der Risiken verfügen.

Anhand des aggregiertes ESG-Rating erfolgt die nachfolgende Zuordnung der ESG-Risikoklasse:

ESG-Risikoklasse	ESG-Risiko	Aggregiertes ESG-Rating
ESG-Risikoklasse 1	Niedriges ESG-Risiko	AAA
ESG-Risikoklasse 2		AA
ESG-Risikoklasse 3	Mittleres ESG-Risiko	A
ESG-Risikoklasse 4		BBB
ESG-Risikoklasse 5	Hohes ESG-Risiko	BB B CCC

## Vermögensgegenstände

Die Gesellschaft kann für Rechnung des Fonds folgende Vermögensgegenstände erwerben:

- Wertpapiere gemäß § 193 KAGB
- Geldmarktinstrumente gemäß § 194 KAGB
- Bankguthaben gemäß § 195 KAGB
- Investmentanteile gemäß § 196 KAGB
- Derivate gemäß § 197 KAGB
- Sogenannte sonstige Anlageinstrumente gemäß § 198 KAGB.

Die Gesellschaft darf diese Vermögensgegenstände innerhalb der insbesondere in den Abschnitten „Anlagegrenzen für Wertpapiere und Geldmarktinstrumente auch unter Einsatz von Derivaten sowie Bankguthaben“ sowie Investmentanteile und deren Anlagegrenzen“ dargestellten Anlagegrenzen erwerben. Einzelheiten zu diesen Vermögensgegenständen und den hierfür geltenden Anlagegrenzen sind nachfolgend dargestellt.

## Wertpapiere

Die Gesellschaft darf für Rechnung des Fonds Wertpapiere in- und ausländischer Emittenten erwerben,

1. wenn sie an einer Börse in einem Mitgliedstaat der Europäischen Union („EU“) oder in einem anderen Vertragsstaat des Abkommens über den Europäischen Wirtschaftsraum („EWR“) zum Handel zugelassen oder in einem dieser Staaten an einem anderen organisierten Markt zugelassen oder in diesen einbezogen sind,
2. wenn sie ausschließlich an einer Börse außerhalb der Mitgliedstaaten der EU oder außerhalb der anderen Vertragsstaaten des Abkommens über den EWR zum

Handel zugelassen oder in einem dieser Staaten an einem anderen organisierten Markt zugelassen oder in diesen einbezogen sind, sofern die BaFin die Wahl dieser Börse oder dieses organisierten Marktes zugelassen hat.

Wertpapiere aus Neuemissionen dürfen erworben werden, wenn nach ihren Ausgabebedingungen die Zulassung an oder Einbeziehung in eine der unter 1. und 2. Genannten Börsen oder organisierten Märkte beantragt werden muss, und die Zulassung oder Einbeziehung innerhalb eines Jahres nach Ausgabe erfolgt.

Als Wertpapiere in diesem Sinne gelten auch

- Anteile an geschlossenen Investmentvermögen in Vertrags- oder Gesellschaftsform, die einer Kontrolle durch die Anteilseigner unterliegen (sog. Unternehmenskontrolle), d.h. die Anteilseigner müssen Stimmrechte in Bezug auf wesentliche Entscheidungen haben, sowie das Recht die Anlagepolitik mittels angemessener Mechanismen zu kontrollieren. Das Investmentvermögen muss zudem von einem Rechtsträger verwaltet werden, der den Vorschriften für den Anlegerschutz unterliegt, es sei denn das Investmentvermögen ist in Gesellschaftsform aufgelegt und die Tätigkeit der Vermögensverwaltung wird nicht von einem anderen Rechtsträger wahrgenommen.
- Finanzinstrumente, die durch andere Vermögenswerte besichert oder an die Entwicklung anderer Vermögenswerte gekoppelt sind. Soweit in solche Finanzinstrumente Komponenten von Derivaten eingebettet sind, gelten weitere Anforderungen, damit die Gesellschaft diese als Wertpapiere erwerben darf.

Die Wertpapiere dürfen nur unter folgenden Voraussetzungen erworben werden:

- Der potentielle Verlust, der dem Fonds entstehen kann, darf den Kaufpreis des Wertpapiers nicht übersteigen. Eine Nachschusspflicht darf nicht bestehen.
- Eine mangelnde Liquidität des vom Fonds erworbenen Wertpapiers darf nicht dazu führen, dass der Fonds den gesetzlichen Vorgaben über die Rücknahme von Anteilen nicht mehr nachkommen kann. Dies gilt unter Berücksichtigung der gesetzlichen Möglichkeit, in besonderen Fällen die Anteilrücknahmeaussetzen zu können (vgl. den Abschnitt „Anteile – Ausgabe und Rücknahme von Anteilen sowie –Aussetzung der Anteilrücknahme“).
- Eine verlässliche Bewertung des Wertpapiers durch exakte, verlässliche und gängige Preise muss verfügbar sein; diese müssen entweder Marktpreise sein oder von einem Bewertungssystem gestellt worden sein, das von dem Emittenten des Wertpapiers unabhängig ist.
- Über das Wertpapier müssen angemessene Informationen verfügbar sein, in Form von regelmäßigen, exakten und umfassenden Informationen des Marktes über das Wertpapier oder ein gegebenenfalls dazugehöriges, d.h. in dem Wertpapier verbrieftes Portfolio.
- Das Wertpapier ist handelbar.
- Der Erwerb des Wertpapiers steht im Einklang mit den Anlagezielen bzw. der Anlagestrategie des Fonds.
- Die Risiken des Wertpapiers werden durch das Risikomanagement des Fonds in angemessener Weise erfasst.

Wertpapiere dürfen zudem in folgender Form erworben werden:

- Aktien, die dem Fonds bei einer Kapitalerhöhung aus Gesellschaftsmitteln zustehen.
- Wertpapiere, die in Ausübung von zum Fonds gehörenden Bezugsrechten erworben werden.

Als Wertpapiere in diesem Sinn dürfen für den Fonds auch Bezugsrechte erworben werden, sofern sich die Wertpapiere, aus denen die Bezugsrechte herrühren, im Fonds befinden können.

## **Geldmarktinstrumente**

Die Gesellschaft darf für Rechnung des Fonds in Geldmarktinstrumente investieren, die üblicherweise auf dem Geldmarkt gehandelt werden, sowie in verzinsliche Wertpapiere, die alternativ

- zum Zeitpunkt ihres Erwerbs für den Fonds eine Laufzeit oder Restlaufzeit von höchstens 397 Tagen haben.
- zum Zeitpunkt ihres Erwerbs für den Fonds eine Laufzeit oder Restlaufzeit haben, die länger als 397 Tage ist, deren Verzinsung aber nach den Emissionsbedingungen regelmäßig, mindestens einmal in 397 Tagen marktgerecht angepasst werden muss.
- deren Risikoprofil dem Risikoprofil von Wertpapieren entspricht, die das Kriterium der Restlaufzeit oder das der Zinsanpassung erfüllen.

Für den Fonds dürfen Geldmarktinstrumente erworben werden, wenn sie

1. an einer Börse in einem Mitgliedstaat der EU oder in einem anderen Vertragsstaat des Abkommens über den EWR zum Handel zugelassen oder in einem dieser Staaten an einem anderen organisierten Markt zugelassen oder in diesen einbezogen sind,
2. ausschließlich an einer Börse außerhalb der Mitgliedstaaten der EU oder in einem anderen Vertragsstaat des Abkommens über den EWR zum Handel zugelassen oder in einem dieser Staaten an einem organisierten Markt zugelassen oder in diesen einbezogen sind, sofern die BaFin die Wahl dieser Börse oder dieses Marktes zugelassen hat,
3. von der EU, dem Bund, einem Sondervermögen des Bundes, einem Land, einem anderen Mitgliedstaat oder einer anderen zentralstaatlichen, regionalen oder lokalen Gebietskörperschaft oder der Zentralbank eines Mitgliedstaats der EU, der Europäischen Zentralbank oder der Europäischen Investitionsbank, einem Drittstaat oder, sofern dieser ein Bundesstaat ist, einem Gliedstaat dieses Bundesstaates oder von einer internationalen öffentlich-rechtlichen Einrichtung, der mindestens ein Mitgliedstaat der EU angehört, begeben oder garantiert werden,
4. von einem Unternehmen begeben werden, dessen Wertpapiere auf den unter den Nummern 1 und 2 bezeichneten Märkten gehandelt werden,
5. von einem Kreditinstitut begeben oder garantiert werden, das nach dem Recht der EU festgelegten Kriterien einer Aufsicht unterstellt ist, oder einem Kreditinstitut, das Aufsichtsbestimmungen, die nach Auffassung der BaFin denjenigen des Gemeinschaftsrechts gleichwertig sind, unterliegt und diese einhält, oder

6. von anderen Emittenten begeben werden und es sich bei dem jeweiligen Emittenten
- um ein Unternehmen mit einem Eigenkapital von mindestens 10 Millionen Euro handelt, das seinen Jahresabschluss nach der Europäischen Richtlinie über den Jahresabschluss von Kapitalgesellschaften erstellt und veröffentlicht, oder
  - um einen Rechtsträger handelt, der innerhalb einer eine oder mehrere börsennotierte Gesellschaften umfassenden Unternehmensgruppe für die Finanzierung dieser Gruppe zuständig ist, oder
  - um einen Rechtsträger handelt, der Geldmarktinstrumente emittiert, die durch Verbindlichkeiten unterlegt sind, durch Nutzung einer von einer Bank eingeräumten Kreditlinie. Dies sind Produkte, bei denen Kreditforderungen von Banken in Wertpapieren verbrieft werden (sogenannte Asset Backed Securities).

Sämtliche genannten Geldmarktinstrumente dürfen nur erworben werden, wenn sie liquide sind und sich ihr Wert jederzeit genau bestimmen lässt. Liquide sind Geldmarktinstrumente, die sich innerhalb hinreichend kurzer Zeit mit begrenzten Kosten veräußern lassen. Hierbei ist die Verpflichtung der Gesellschaft zu berücksichtigen, Anteile am Fonds auf Verlangen der Anleger zurückzunehmen und hierfür in der Lage zu sein, solche Geldmarktinstrumente entsprechend kurzfristig veräußern zu können. Für die Geldmarktinstrumente muss zudem ein exaktes und verlässliches Bewertungssystem existieren, das die Ermittlung des Nettobestandswerts des Geldmarktinstruments ermöglicht und auf Marktdaten basiert oder Bewertungsmodellen (einschließlich Systemen, die auf fortgeführten Anschaffungskosten beruhen). Das Merkmal der Liquidität gilt für Geldmarktinstrumente als erfüllt, wenn diese an einem organisierten Markt innerhalb des EWR zugelassen oder in diesen einbezogen sind oder an einem organisierten Markt außerhalb des EWR zugelassen oder in diesen einbezogen sind, sofern die BaFin die Wahl dieses Marktes zugelassen hat. Dies gilt nicht, wenn der Gesellschaft Hinweise vorliegen, die gegen die hinreichende Liquidität der Geldmarktinstrumente sprechen.

Für Geldmarktinstrumente, die nicht an einer Börse notiert oder an einem geregelten Markt zum Handel zugelassen sind (siehe oben unter Nr. 3 bis 6), muss zudem die Emission oder der Emittent dieser Instrumente Vorschriften über den Einlagen- und Anlegerschutz unterliegen. So müssen für diese Geldmarktinstrumente angemessene Informationen vorliegen, die eine angemessene Bewertung der mit den Instrumenten verbundenen Kreditrisiken ermöglichen und die Geldmarktinstrumente müssen frei übertragbar sein. Die Kreditrisiken können etwa durch eine Kreditwürdigkeitsprüfung einer Rating-Agentur bewertet werden.

Für diese Geldmarktinstrumente gelten weiterhin die folgenden Anforderungen, es sei denn, sie sind von der Europäischen Zentralbank oder der Zentralbank eines Mitgliedstaates der EU begeben oder garantiert worden:

- Werden sie von folgenden (oben unter Nr. 3 genannten) Einrichtungen begeben oder garantiert:
  - der EU,
  - dem Bund,
  - einem Sondervermögen des Bundes,

- einem Land,
- einem anderen Mitgliedstaat,
- einer anderen zentralstaatlichen Gebietskörperschaft,
- der Europäischen Investitionsbank,
- einem Drittstaat oder, sofern dieser ein Bundesstaat ist, einem Gliedstaat dieses Bundesstaates
- einer internationalen öffentlich-rechtlichen Einrichtung, der mindestens ein Mitgliedstaat der EU angehört,

müssen angemessene Informationen über die Emission bzw. das Emissionsprogramm oder über die rechtliche und finanzielle Situation des Emittenten vor der Emission des Geldmarktinstruments vorliegen.

- Werden sie von einem im EWR beaufsichtigten Kreditinstitut begeben oder garantiert (s.o. unter Nr. 5), so müssen angemessene Informationen über die Emission bzw. das Emissionsprogramm oder über die rechtliche und finanzielle Situation des Emittenten vor der Emission des Geldmarktinstruments vorliegen, die in regelmäßigen Abständen und bei signifikanten Begebenheiten aktualisiert werden. Zudem müssen über die Emission bzw. das Emissionsprogramm Daten (z.B. Statistiken) vorliegen, die eine angemessene Bewertung der mit der Anlage verbundenen Kreditrisiken ermöglichen.
- Werden sie von einem Kreditinstitut begeben, das außerhalb des EWR Aufsichtsbestimmungen unterliegt, die nach Ansicht der BaFin den Anforderungen innerhalb des EWR an ein Kreditinstitut gleichwertig sind, so ist eine der folgenden Voraussetzungen zu erfüllen.
  - Das Kreditinstitut unterhält einen Sitz in einem zur sogenannten Zehnergruppe (Zusammenschluss der wichtigsten führenden Industrieländer – G10) gehörenden Mitgliedstaat der Organisation für wirtschaftliche Zusammenarbeit und Entwicklung (nachfolgend „OECD“).
  - Das Kreditinstitut verfügt mindestens über ein Rating mit einer Benotung, die als sogenanntes „Investment-Grade“ qualifiziert. [Als „Investment-Grade“ bezeichnet man eine Benotung mit „BBB“ bzw. „Baa“ oder besser im Rahmen der Kreditwürdigkeitsprüfung durch eine Rating-Agentur.]
  - Mittels einer eingehenden Analyse des Emittenten kann nachgewiesen werden, dass die für das Kreditinstitut geltenden Aufsichtsbestimmungen mindestens so streng sind wie die des Rechts der EU.
- Für die übrigen Geldmarktinstrumente, die nicht an einer Börse notiert oder einem geregelten Markt zum Handel zugelassen sind (siehe oben unter Nr. 4 und 6 sowie die übrigen unter Nr. 3 genannten), müssen angemessene Informationen über die Emission bzw. das Emissionsprogramm sowie über die rechtliche und finanzielle Situation des Emittenten vor der Emission des Geldmarktinstruments vorliegen, die in regelmäßigen Abständen und bei signifikanten Begebenheiten aktualisiert und durch qualifizierte, vom Emittenten weisungsunabhängige Dritte geprüft werden. Zudem müssen über die Emission bzw. das Emissionsprogramm Daten (z.B. Statistiken) vorliegen,

die eine angemessene Bewertung der mit der Anlage verbundenen Kreditrisiken ermöglichen.

### **Bankguthaben**

Die Gesellschaft darf für Rechnung des Fonds nur Bankguthaben halten, die eine Laufzeit von höchstens zwölf Monaten haben.

Diese Guthaben sind auf Sperrkonten bei Kreditinstituten mit Sitz in einem Mitgliedstaat der EU oder in einem anderen Vertragsstaat des Abkommens über den EWR zu führen. Sie können auch bei Kreditinstituten mit Sitz in einem Drittstaat unterhalten werden, dessen Aufsichtsbestimmungen nach Auffassung der BaFin denjenigen des Rechts der EU gleichwertig sind.

### **Sonstige Vermögensgegenstände und deren Anlagegrenzen**

Bis zu 10 Prozent des Wertes des Fonds darf die Gesellschaft insgesamt in folgende sonstige Vermögensgegenstände anlegen:

- Wertpapiere, die nicht zum Handel an einer Börse zugelassen oder an einem anderen organisierten Markt zugelassen oder in diesen einbezogen sind, jedoch grundsätzlich die Kriterien für Wertpapiere erfüllen. Abweichend von den gehandelten bzw. zugelassenen Wertpapieren muss die verlässliche Bewertung für diese Wertpapiere in Form einer in regelmäßigen Abständen durchgeführten Bewertung verfügbar sein, die aus Informationen des Emittenten oder aus einer kompetenten Finanzanalyse abgeleitet wird. Angemessene Information über das nicht zugelassene bzw. nicht einbezogene Wertpapier oder gegebenenfalls das zugehörige, d.h. in dem Wertpapier verbriefte Portfolio muss in Form einer regelmäßigen und exakten Information für den Fonds verfügbar sein.
- Geldmarktinstrumente von Emittenten, die nicht den oben genannten Anforderungen genügen, wenn sie liquide sind und sich ihr Wert jederzeit genau bestimmen lässt. Liquide sind Geldmarktinstrumente, die sich innerhalb hinreichend kurzer Zeit mit begrenzten Kosten veräußern lassen. Hierbei ist die Verpflichtung der Gesellschaft zu berücksichtigen, Anteile am Fonds auf Verlangen der Anleger zurückzunehmen und hierfür in der Lage zu sein, solche Geldmarktinstrumente entsprechend kurzfristig veräußern zu können. Für die Geldmarktinstrumente muss zudem ein exaktes und verlässliches Bewertungssystem existieren, das die Ermittlung des Nettobestandswerts des Geldmarktinstruments ermöglicht und auf Marktdaten basiert oder auf Bewertungsmodellen (einschließlich Systeme, die auf fortgeführten Anschaffungskosten beruhen). Das Merkmal der Liquidität gilt für Geldmarktinstrumente erfüllt, wenn diese an einem organisierten Markt innerhalb des EWR zugelassen oder in diesen einbezogen sind oder an einem organisierten Markt außerhalb des EWR zugelassen oder in diesen einbezogen sind, sofern die BaFin die Wahl dieses Marktes zugelassen hat.
- Aktien aus Neuemissionen, wenn nach deren Ausgabebedingungen
  - deren Zulassung an einer Börse in einem Mitgliedstaat der EU oder in einem anderen Vertragsstaat des Abkommens über den EWR zum Handel oder deren Zulassung an einem organisierten Markt oder deren Einbeziehung in diesen in einem Mitgliedstaat der EU oder in

einem anderen Vertragsstaat des Abkommens über den EWR zu beantragen ist, oder

- deren Zulassung an einer Börse zum Handel oder deren Zulassung an einem organisierten Markt oder die Einbeziehung in diesen außerhalb der Mitgliedstaaten der EU oder außerhalb der anderen Vertragsstaaten des Abkommens über den EWR zu beantragen ist, sofern die Wahl dieser Börse oder dieses organisierten Marktes von der BaFin zugelassen ist, sofern die Zulassung oder Einbeziehung innerhalb eines Jahres nach der Ausgabe erfolgt.
- Schuldscheindarlehen, die nach dem Erwerb für den Fonds mindestens zweimal abgetreten werden können und von einer der folgenden Einrichtungen gewährt wurden:
  - a) dem Bund, einem Sondervermögen des Bundes, einem Land, der EU oder einem Mitgliedstaat der OECD,
  - b) einer anderen inländischen Gebietskörperschaft oder einer Regionalregierung oder örtlichen Gebietskörperschaft eines anderen Mitgliedstaats der EU oder eines anderen Vertragsstaats des Abkommens über den EWR, sofern die Forderung nach der Verordnung über Aufsichtsanforderungen an Kreditinstitute und Wertpapierfirmen in derselben Weise behandelt werden kann wie eine Forderung an den Zentralstaat, auf dessen Hoheitsgebiet die Regionalregierung oder die Gebietskörperschaft ansässig ist,
  - c) sonstigen Körperschaften oder Anstalten des öffentlichen Rechts mit Sitz im Inland oder in einem anderen Mitgliedstaat der EU oder einem anderen Vertragsstaat des Abkommens über den EWR,
  - d) Unternehmen, die Wertpapiere ausgegeben haben, die an einem organisierten Markt innerhalb des EWR zum Handel zugelassen sind oder die an einem sonstigen geregelten Markt, der die wesentlichen Anforderungen an geregelte Märkte im Sinne der Richtlinie über Märkte für Finanzinstrumente in der jeweils geltenden Fassung erfüllt, zum Handel zugelassen sind, oder
  - e) anderen Schuldnern, sofern eine der in Buchstabe a) bis c) bezeichneten Stellen die Gewährleistung für die Verzinsung und Rückzahlung übernommen hat.

### **Anlagegrenzen für Wertpapiere und Geldmarktinstrumente auch unter Einsatz von Derivaten sowie Bankguthaben**

Mindestens 60 Prozent des Wertes des OGAW-Sondervermögens müssen in Wertpapieren in Form von Aktien nach Maßgabe des § 5 der Allgemeinen Anlagebedingungen investiert sein.

Mindestens 50 Prozent des Wertes des OGAW-Sondervermögens muss in Wertpapieren angelegt sein für die ein ESG-Rating von mindestens BB durch MSCI ESG Research LLC. vorhanden ist.

Die Gesellschaft darf insgesamt bis zu 40 Prozent des Wertes des Fonds in Geldmarktinstrumenten nach Maßgabe des § 6 der „Allgemeinen Anlagebedingungen“ anlegen.

Die Gesellschaft darf in Wertpapiere und Geldmarktinstrumente desselben Emittenten (Schuldners) bis zu 10 Prozent des Wertes des Fonds anlegen. Dabei darf der Gesamtwert der Wertpapiere und Geldmarktinstrumente dieser Emittenten (Schuldner) 40 Prozent des Fonds nicht übersteigen. Darüber hinaus darf die Gesellschaft lediglich jeweils 5 Prozent des Wertes des Fonds in Wertpapiere und Geldmarktinstrumente desselben Emittenten anlegen.

Die Gesellschaft darf insgesamt bis zu 40 Prozent des Wertes des Fonds in Bankguthaben nach Maßgabe des § 7 Satz 1 der „Allgemeinen Anlagebedingungen“ anlegen. Die Gesellschaft darf nur bis zu 20 Prozent des Wertes des Fonds in Bankguthaben bei je einem Kreditinstitut anlegen.

### **Anlagegrenze für Schuldverschreibungen mit besonderer Deckungsmasse**

Die Gesellschaft darf jeweils bis zu 25 Prozent des Wertes des Fonds in Pfandbriefe, Kommunalschuldverschreibungen sowie Schuldverschreibungen anlegen, die ein Kreditinstitut mit Sitz in einem Mitgliedstaat der EU oder in einem anderen Vertragsstaat des Abkommens über den EWR ausgegeben hat. Voraussetzung ist, dass die mit den Schuldverschreibungen aufgenommenen Mittel so angelegt werden, dass sie die Verbindlichkeiten der Schuldverschreibungen über deren ganze Laufzeit decken und vorrangig für die Rückzahlungen und die Zinsen bestimmt sind, wenn der Emittent der Schuldverschreibungen ausfällt. Sofern in solche Schuldverschreibungen desselben Emittenten mehr als 5 Prozent des Wertes des Fonds angelegt werden, darf der Gesamtwert solcher Schuldverschreibungen 80 Prozent des Wertes des Fonds nicht übersteigen.

### **Anlagegrenzen für öffentliche Emittenten**

In Schuldverschreibungen, Schuldscheindarlehen und Geldmarktinstrumente besonderer nationaler und supranationaler öffentlicher Emittenten darf die Gesellschaft jeweils bis zu 35 Prozent des Wertes des Fonds anlegen. Zu diesen öffentlichen Emittenten zählen der Bund, die Bundesländer, Mitgliedstaaten der EU oder deren Gebietskörperschaften, Drittstaaten sowie supranationale öffentliche Einrichtungen denen mindestens ein EU-Mitgliedstaat angehört.

### **Kombination von Anlagegrenzen**

Die Gesellschaft darf höchstens 20 Prozent des Wertes des Fonds in eine Kombination der folgenden Vermögensgegenstände anlegen:

- von ein und derselben Einrichtung begebene Wertpapiere oder Geldmarktinstrumente,
- Einlagen bei dieser Einrichtung, d.h. Bankguthaben,
- Anrechnungsbeträge für das Kontrahentenrisiko der mit dieser Einrichtung eingegangenen Geschäfte in Derivaten, Wertpapier-Darlehen und Pensionsgeschäften.

Bei besonderen öffentlichen Emittenten (siehe Abschnitt „ANLAGEZIELE, -STRATEGIE, -GRUNDSÄTZE und -GRENZEN – Anlagegrenzen für Wertpapiere und Geldmarktinstrumente auch unter Einsatz von Derivaten sowie Bankguthaben – Anlagegrenzen für öffentliche Emittenten“) darf eine Kombination der vorgenannten Vermögensgegenstände 35 Prozent des Wertes des Fonds nicht übersteigen.

Die jeweiligen Einzelobergrenzen bleiben unberührt.

### **Anlagegrenzen unter Einsatz von Derivaten**

Die Beträge von Wertpapieren und Geldmarktinstrumenten eines Emittenten, die auf die vorstehend genannten Grenzen angerechnet werden, können durch den Einsatz von marktgegenläufigen Derivaten reduziert werden, welche Wertpapiere oder Geldmarktinstrumente desselben Emittenten zum Basiswert haben. Für Rechnung des Fonds dürfen also über die vorgenannten Grenzen hinaus Wertpapiere oder Geldmarktinstrumente eines Emittenten erworben werden, wenn das dadurch gesteigerte Emittentenrisiko durch Absicherungsgeschäfte wieder gesenkt wird.

### **Anlagegrenzen aus steuerlichen Gründen**

Mehr als 50 Prozent des Aktivvermögens (die Höhe des Aktivvermögens bestimmt sich nach dem Wert der Vermögensgegenstände des Investmentfonds ohne Berücksichtigung von Verbindlichkeiten) des Fonds werden in solche Kapitalbeteiligungen i. S. d. § 2 Absatz 8 Investmentsteuergesetz angelegt, die nach diesen Anlagebedingungen für den Fonds erworben werden können (Aktienfonds). Dabei können die tatsächlichen Kapitalbeteiligungsquoten von Ziel-Investmentfonds berücksichtigt werden.

### **Investmentanteile und deren Anlagegrenzen**

Die Gesellschaft darf insgesamt bis zu 10 Prozent des Wertes des Fonds in Investmentanteilen nach Maßgabe des § 8 der „Allgemeinen Anlagebedingungen“ anlegen. Die Auswahl der Zielfonds erfolgt unter Berücksichtigung der im Abschnitt „ESG-Integration in Bezug auf Zielfonds“ des Verkaufsprospektes beschriebenen Ausschlusskriterien. Die zu erwerbenden Zielfonds können von der Anlagepolitik des Fonds abweichen und gegebenenfalls keine ESG-Faktoren, Nachhaltigkeitskriterien und/oder Ausschlüsse berücksichtigen. Hinsichtlich der nach Satz 1 nach Maßgabe von § 8 der Allgemeinen Anlagebedingungen für den Fonds erwerbenden Investmentanteile erfolgt keine Setzung eines Schwerpunktes im Hinblick auf die zulässigen Arten der erwerbenden Investmentanteile. Im Rahmen der zulässigen maximalen Grenze von 10 Prozent des Wertes des Fonds erfolgt keine weitere Beschränkung hinsichtlich der Höhe des Erwerbs für die verschiedenen erwerbenden Arten von zulässigen Investmentanteilen.

Die Zielfonds dürfen nach ihren Anlagebedingungen oder ihrer Satzung höchstens bis zu 10 Prozent in Anteile an anderen offenen Investmentvermögen investieren.

Die Gesellschaft darf für Rechnung des Fonds nicht mehr als 25 Prozent der ausgegebenen Anteile eines Zielfonds erwerben.

Die Zielfonds dürfen nach ihren Anlagebedingungen oder ihrer Satzung höchstens bis zu 10 Prozent in Anteile an anderen offenen Investmentvermögen investieren. Für Anteile an AIF gelten darüber hinaus folgende Anforderungen:

- Der Zielfonds muss nach Rechtsvorschriften zugelassen worden sein, die ihn einer wirksamen öffentlichen Aufsicht zum Schutz der Anleger unterstellen, und es muss eine ausreichende Gewähr für eine befriedigende Zusammenarbeit zwischen der BaFin und der Aufsichtsbehörde des Zielfonds bestehen.
- Das Schutzniveau der Anleger muss gleichwertig zu dem Schutzniveau eines Anlegers in einem

inländischen OGAW sein, insbesondere im Hinblick auf Trennung von Verwaltung und Verwahrung der Vermögensgegenstände, für die Kreditaufnahme und -gewährung sowie für Leerverkäufe von Wertpapieren und Geldmarktinstrumenten.

- Die Geschäftstätigkeit des Zielfonds muss Gegenstand von Jahres- und Halbjahresberichten sein und den Anlegern erlauben, sich ein Urteil über das Vermögen und die Verbindlichkeiten sowie die Erträge und die Transaktionen im Berichtszeitraum zu bilden.
- Der Zielfonds muss ein Publikumsfonds sein, bei dem die Anzahl der Anteile nicht zahlenmäßig begrenzt ist und die Anleger ein Recht zur Rückgabe der Anteile haben.

### **Information der Anleger bei Beschränkung oder Aussetzung der Rücknahme von Zielfondsanteilen**

Zielfonds können im gesetzlichen Rahmen zeitweise die Rücknahme von Anteilen beschränken oder aussetzen. Dann kann die Gesellschaft die Anteile an dem Zielfonds nicht oder nur eingeschränkt bei der Verwaltungsgesellschaft oder Verwahrstelle des Zielfonds gegen Auszahlung des Rücknahme-preises zurückgeben (siehe auch den Abschnitt „Risikohinweise – Risiken im Zusammenhang mit der Investition in Investmentanteile“). Auf der Homepage der Gesellschaft ist unter [www.dje.lu](http://www.dje.lu) aufgeführt, ob und in welchem Umfang der Fonds Anteile von Zielfonds hält, die derzeit die Rücknahme von Anteilen ausgesetzt haben.

## **Derivate**

**Die Gesellschaft darf für den Fonds als Teil der Anlagestrategie Geschäfte mit Derivaten tätigen. Dies schließt Geschäfte mit Derivaten zur effizienten Portfoliosteuerung und zur Erzielung von Zusatzerträgen, d. h. auch zu spekulativen Zwecken, ein. Dadurch kann sich das Verlustrisiko des Fonds zumindest zeitweise erhöhen.**

Ein Derivat ist ein Instrument, dessen Preis von den Kursschwankungen oder den Preiserwartungen anderer Vermögensgegenstände („Basiswert“) abhängt. Die nachfolgenden Ausführungen beziehen sich sowohl auf Derivate als auch auf Finanzinstrumente mit derivativer Komponente (nachfolgend zusammen „Derivate“).

Durch den Einsatz von Derivaten darf sich das Marktrisiko des Fonds höchstens verdoppeln („Marktrisikogrenze“). Marktrisiko ist das Verlustrisiko, das aus Schwankungen beim Marktwert von im Fonds gehaltenen Vermögensgegenständen resultiert, die auf Veränderungen von variablen Preisen bzw. Kursen des Marktes wie Zinssätzen, Wechselkursen, Aktien- und Rohstoffpreisen oder auf Veränderungen bei der Bonität eines Emittenten zurückzuführen sind. Die Gesellschaft hat die Marktrisikogrenze laufend einzuhalten. Die Auslastung der Marktrisikogrenze hat sie täglich nach gesetzlichen Vorgaben zu ermitteln; diese ergeben sich aus der Verordnung über Risikomanagement und Risikomessung beim Einsatz von Derivaten, Wertpapier-Darlehen und Pensionsgeschäften in Investmentvermögen nach dem Kapitalanlagegesetzbuch (nachfolgend „Derivateverordnung“).

Zur Ermittlung der Auslastung der Marktrisikogrenze wendet die Gesellschaft den sogenannten qualifizierten Ansatz im Sinne der Derivateverordnung an. Hierzu vergleicht die Gesellschaft das Marktrisiko des Fonds mit dem Marktrisiko eines virtuellen Vergleichsvermögens, in

dem keine Derivate enthalten sind. Bei dem derivatefreien Vergleichsvermögen handelt es sich um ein virtuelles Portfolio, dessen Wert stets genau dem aktuellen Wert des Fonds entspricht, das aber keine Steigerungen oder Absicherungen des Marktrisikos durch Derivate enthält. Die Zusammensetzung des Vergleichsvermögens muss im Übrigen den Anlagezielen und der Anlagepolitik entsprechen, die für den Fonds gelten. Das derivatefreie Vergleichsvermögen für den Fonds besteht entsprechend dem Anlagespektrum vollständig aus globalen Aktien.

Durch den Einsatz von Derivaten darf der Risikobetrag für das Marktrisiko des Fonds zu keinem Zeitpunkt das Zweifache des Risikobetrags für das Marktrisiko des zugehörigen derivatefreien Vergleichsvermögens übersteigen.

Das Marktrisiko des Fonds und des derivatefreien Vergleichsvermögens wird jeweils mit Hilfe eines geeigneten eigenen Risikomodells ermittelt (sog. Value-at-Risk Methode). Die Gesellschaft verwendet hierbei als Modellierungsverfahren die historische Simulation. Dieses Modellierungsverfahren basiert insbesondere auf historischen Veränderungen von Aktien-, Zins-kurven-, Kredit-Spread-, Commodity-, Fremdwährungs- sowie anderweitigen Index- bzw. Wertpapierkursen und impliziten Volatilitäten. Die Gesellschaft erfasst dabei die Marktpreisrisiken aus allen Geschäften. Sie quantifiziert durch das Risikomodell die Wertveränderung der im Fonds gehaltenen Vermögensgegenstände im Zeitablauf. Der sogenannte Value-at-Risk gibt dabei eine in Geldeinheiten ausgedrückte Grenze für potenzielle Verluste eines Portfolios zwischen zwei vorgegebenen Zeitpunkten an. Diese Wertveränderung wird von zufälligen Ereignissen bestimmt, nämlich den künftigen Entwicklungen der Marktpreise, und ist daher nicht mit Sicherheit vorhersagbar. Das zu ermittelnde Marktrisiko kann jeweils nur mit einer genügend großen Wahrscheinlichkeit abgeschätzt werden.

Die Gesellschaft darf – vorbehaltlich eines geeigneten Risikomanagementsystems – für Rechnung des Fonds in jegliche Derivate investieren. Voraussetzung ist, dass die Derivate von Vermögensgegenständen abgeleitet sind, die für den Fonds erworben werden dürfen, oder von folgenden Basiswerten:

- Zinssätze
- Wechselkurse
- Währungen
- Finanzindices, die hinreichend diversifiziert sind, eine adäquate Bezugsgrundlage für den Markt darstellen, auf den sie sich beziehen, sowie in angemessener Weise veröffentlicht werden.

Hierzu zählen insbesondere Optionen, Finanzterminkontrakte sowie Kombinationen hieraus.

### **Terminkontrakte**

Terminkontrakte sind für beide Vertragspartner unbedingt verpflichtende Vereinbarungen, zu einem bestimmten Zeitpunkt, dem Fälligkeitsdatum, oder innerhalb eines bestimmten Zeitraumes, eine bestimmte Menge eines bestimmten Basiswerts zu einem im Voraus bestimmten Preis zu kaufen bzw. zu verkaufen. Die Gesellschaft darf für Rechnung des Fonds im Rahmen der Anlagegrundsätze Terminkontrakte auf für den Fonds erwerbbarer Wertpapiere und Geldmarktinstrumente, Zinssätze, Wechselkurse oder Währungen sowie auf Qualifizierte Finanzindices abschließen.

## Optionsgeschäfte

Optionsgeschäfte beinhalten, dass einem Dritten gegen Entgelt (Optionsprämie) das Recht eingeräumt wird, während einer bestimmten Zeit oder am Ende eines bestimmten Zeitraums zu einem von vornherein vereinbarten Preis (Basispreis) die Lieferung oder die Abnahme von Vermögensgegenständen oder die Zahlung eines Differenzbetrags zu verlangen, oder auch entsprechende Optionsrechte zu erwerben.

Die Gesellschaft darf für Rechnung des Fonds im Rahmen der Anlagegrundsätze Kaufoptionen und Verkaufsoptionen kaufen und verkaufen sowie mit Optionsscheinen handeln. Die Optionsgeschäfte müssen sich auf Wertpapiere und Geldmarktinstrumente, Zinssätze, Wechselkurse oder Währungen sowie auf Finanzindizes beziehen, die hinreichend diversifiziert sind, eine adäquate Bezugsgrundlage für den Markt darstellen, auf den sie sich beziehen, sowie in angemessener Weise veröffentlicht werden. Die Optionen oder Optionsscheine müssen eine Ausübung während der gesamten Laufzeit oder zum Ende der Laufzeit vorsehen. Zudem muss der Optionswert zum Ausübungszeitpunkt linear von der positiven oder negativen Differenz zwischen Basispreis und Marktpreis des Basiswerts abhängen und null werden, wenn die Differenz das andere Vorzeichen hat.

## In Wertpapieren verbriefte Finanzinstrumente

Die Gesellschaft kann für Rechnung des Fonds die vorstehend beschriebenen Finanzinstrumente auch erwerben, wenn diese in Wertpapieren verbrieft sind. Dabei können die Geschäfte, die Finanzinstrumente zum Gegenstand haben, auch nur teilweise in Wertpapieren enthalten sein (z. B. Optionsanleihen). Die Aussagen zu Chancen und Risiken gelten für solche verbrieften Finanzinstrumente entsprechend, jedoch mit der Maßgabe, dass das Verlustrisiko bei verbrieften Finanzinstrumenten auf den Wert des Wertpapiers beschränkt ist.

## OTC-Derivatgeschäfte

Die Gesellschaft darf für Rechnung des Fonds sowohl Derivatgeschäfte tätigen, die an einer Börse zum Handel zugelassen oder an einem anderen organisierten Markt zugelassen oder in diesen einbezogen sind, als auch außerbörsliche Geschäfte, sogenannte *over-the-counter* (OTC)-Geschäfte. Derivatgeschäfte, die nicht zum Handel an einer Börse zugelassen oder an einem anderen organisierten Markt zugelassen oder in diesen einbezogen sind, darf die Gesellschaft nur mit geeigneten Kreditinstituten oder Finanzdienstleistungsinstituten auf der Basis standardisierter Rahmenverträge tätigen. Bei außerbörslich gehandelten Derivaten wird das Kontrahentenrisiko bezüglich eines Vertragspartners auf 5 Prozent des Wertes des Fonds beschränkt. Ist der Vertragspartner ein Kreditinstitut mit Sitz in einem Mitgliedstaat der EU, in einem anderen Vertragsstaat des Abkommens über den EWR oder einem Drittstaat mit vergleichbarem Aufsichtsniveau, so darf das Kontrahentenrisiko bis zu 10 Prozent des Wertes des Fonds betragen. Außerbörslich gehandelte Derivatgeschäfte, die mit einer zentralen Clearingstelle einer Börse oder eines anderen organisierten Marktes als Vertragspartner abgeschlossen werden, werden auf diese Grenzen nicht angerechnet, wenn die Derivate einer täglichen Bewertung zu Marktkursen mit täglichem Margin-Ausgleich unterliegen. Ansprüche des Fonds gegen einen Zwischenhändler sind jedoch auf die Grenzen anzurechnen, auch wenn das Derivat an einer Börse oder an einem anderen organisierten Markt gehandelt wird.

## Sicherheitenstrategie

Im Rahmen von Derivategeschäften nimmt die Gesellschaft für Rechnung des Fonds Sicherheiten entgegen. Die Sicherheiten dienen dazu, das Ausfallrisiko des Vertragspartners dieser Geschäfte ganz oder teilweise zu reduzieren.

## Arten der zulässigen Sicherheiten

Die Gesellschaft akzeptiert bei Derivategeschäften folgende Vermögensgegenstände als Sicherheiten:

- Barsicherheiten in Form von Bankguthaben (Cash)
- Staatsanleihen oder als Schuldverschreibungen von internationalen Einrichtungen öffentlich-rechtlichen Charakters, denen ein oder mehrere Mitgliedstaaten der Europäischen Union angehören und
- gedeckte Schuldverschreibungen

Die erhaltenen Cash-Sicherheiten werden nicht erneut angelegt. Die erhaltenen sonstigen Sicherheiten werden nicht veräußert, neu angelegt oder verpfändet.

Die von einem Vertragspartner gestellten Sicherheiten müssen u.a. in Bezug auf Emittenten angemessen risikodiversifiziert sein. Stellen mehrere Vertragspartner Sicherheiten desselben Emittenten, sind diese zu aggregieren. Übersteigt der Wert der von einem oder mehreren Vertragspartnern gestellten Sicherheiten desselben Emittenten nicht 20 Prozent des Wertes des Fonds, gilt die Diversifizierung als angemessen. Eine angemessene Diversifizierung liegt auch bei Überschreitung dieser Grenze vor, wenn dem Fonds insoweit ausschließlich Wertpapiere oder Geldmarktinstrumente der folgenden Emittenten oder Garanten als Sicherheit gewährt werden:

Sofern sämtliche gewährten Sicherheiten aus Wertpapieren oder Geldmarktinstrumenten eines solchen Emittenten oder Garanten bestehen, müssen diese Sicherheiten im Rahmen von mindestens sechs verschiedenen Emissionen begeben worden sein. Der Wert der im Rahmen derselben Emission begebenen Wertpapiere oder Geldmarktinstrumente darf dabei 30 Prozent des Wertes des Investmentvermögens nicht überschreiten.

Sicherheiten, die die Gesellschaft im Rahmen von OTC-Derivaten erhält, müssen u.a. folgende Kriterien erfüllen:

- (i) Unbare Sicherheiten sollten ausreichend liquide sein und an einem geregelten Markt oder innerhalb eines multilateralen Handelssystems gehandelt werden.
- (ii) Die Sicherheiten werden überwacht und täglich nach dem Markt bewertet.
- (iii) Sicherheiten, die eine hohe Kursvolatilität aufweisen, sollten nicht ohne angemessene Haircuts (Abschläge) akzeptiert werden.
- (iv) Die Bonität des Emittenten sollte hoch sein.
- (v) Die Sicherheiten müssen ausreichend nach Ländern, Märkten und Emittenten diversifiziert sein.
- (vi) Die Sicherheit, die nicht in bar geleistet wird, muss von einem Unternehmen ausgegeben werden, das nicht mit der Gegenpartei verbunden ist.

Es gibt keine Vorgaben für eine Beschränkung der Restlaufzeit von Sicherheiten.

## Umfang der Besicherung

Derivategeschäfte müssen in einem Umfang besichert sein, der sicherstellt, dass der Anrechnungsbetrag für das Ausfallrisiko des jeweiligen Vertragspartners fünf Prozent des Wertes des Fonds nicht überschreitet. Ist der Vertragspartner ein Kreditinstitut mit Sitz in einem Mitgliedstaat der EU oder in einem anderen Vertragsstaat des Abkommens über den EWR oder in einem Drittstaat, in dem gleichwertige Aufsichtsbestimmungen gelten, so darf der Anrechnungsbetrag für das Ausfallrisiko zehn Prozent des Wertes des Fonds betragen.

## Sicherheitenbewertung und Strategie für Abschläge der Bewertung (Haircut-Strategie)

Für die erhaltenen Sicherheiten wendet die Gesellschaft unter Berücksichtigung der spezifischen Eigenschaften der Sicherheiten sowie des Emittenten stufenweise Bewertungsabschläge an (sog. Haircut Strategie). In der folgenden Tabelle können die Details zu den jeweils geringsten angewandten Bewertungsabschlägen je Art der Sicherheit entnommen werden:

Sicherheit	Minimum haircut
Cash (Fondswährung)	0%
Cash (Fremdwährungen)	8%
Staatsanleihen	0,50%
Schuldverschreibungen von internationalen Einrichtungen öffentlich-rechtlichen Charakters, denen ein oder mehrere Mitgliedstaaten der Europäischen Union angehören und gedeckte Schuldverschreibungen	0,50%

Weitere Details zu den angewandten Bewertungsabschlägen können jederzeit bei der Gesellschaft kostenlos erfragt werden.

Grundlage der Besicherung sind individuelle vertragliche Vereinbarungen zwischen Kontrahent und Gesellschaft. Hierin werden unter anderem Art und Güte der Sicherheiten, Haircuts, Freibeträge und Mindesttransferbeträge definiert. Auf täglicher Basis werden die Werte der OTC-Derivate und ggf. bereits gestellter Sicherheiten ermittelt. Sollte aufgrund der individuellen vertraglichen Bedingungen eine Erhöhung oder Reduzierung der Sicherheiten nötig sein, so werden diese bei der Gegenpartei an- bzw. zurückgefordert. Einzelheiten zu den Vereinbarungen können bei der Gesellschaft jederzeit kostenlos erfragt werden.

## Anlage von Barsicherheiten

Die erhaltenen Barsicherheiten werden nicht erneut angelegt. Barsicherheiten in Form von Bankguthaben dürfen auf Sperrkonten bei der Verwahrstelle des Fonds oder mit ihrer Zustimmung bei einem anderen Kreditinstitut gehalten werden.

## Verwahrung von Wertpapieren als Sicherheit

Die Gesellschaft kann für Rechnung des Fonds im Rahmen von Derivategeschäften Wertpapiere als Sicherheit entgegennehmen. Wenn diese Wertpapiere als Sicherheit übertragen wurden, müssen sie bei der Verwahrstelle verwahrt werden. Hat die Gesellschaft die Wertpapiere im Rahmen von Derivatgeschäften als Sicherheit verpfändet erhalten, können sie auch bei einer anderen Stelle verwahrt werden, die einer wirksamen öffentlichen Aufsicht unterliegt und vom Sicherungsgeber unabhängig ist. Eine Wiederverwendung der Wertpapiere ist nicht zulässig.

## Kreditaufnahme

Die Aufnahme von kurzfristigen Krediten für gemeinschaftliche Rechnung der Anleger ist bis zu 10 Prozent des Wertes des Fonds zulässig, sofern die Bedingungen der Kreditaufnahme marktüblich sind und die Verwahrstelle der Kreditaufnahme zustimmt.

## Hebelwirkung (Leverage)

Leverage bezeichnet jede Methode, mit der die Gesellschaft den Investitionsgrad des Fonds erhöht (Hebelwirkung). Solche Methoden sind insbesondere Kreditaufnahmen sowie der Erwerb von Derivaten mit eingebetteter Hebelfinanzierung. Die Gesellschaft kann solche Methoden für den Fonds in dem in diesem Verkaufsprospekt beschriebenen Umfang nutzen. Die Möglichkeit der Nutzung von Derivaten wird im Abschnitt „Anlageziele, -strategie, -grundsätze und -grenzen – Vermögensgegenstände – Derivate“ dargestellt. Die Möglichkeit zur Kreditaufnahme ist im Abschnitt „Anlageziele, -strategie, -grundsätze und -grenzen – Kreditaufnahme“ erläutert.

Der Leverage des Fonds wird aus dem Verhältnis zwischen dem Risiko des Fonds und seinem Nettoinventarwert ermittelt. Die Berechnung des Nettoinventarwerts wird im Abschnitt „Anteile“, Unterabschnitt „Ausgabe- und Rücknahmepreis“ erläutert. Das Risiko des Fonds wird nach einer Bruttomethode berechnet. Es bezeichnet die Summe der absoluten Werte aller Positionen des Fonds mit Ausnahme von Bankguthaben, die entsprechend den gesetzlichen Vorgaben bewertet werden. Dabei ist es nicht zulässig, einzelne Derivategeschäfte oder Wertpapierpositionen miteinander zu verrechnen (d. h. keine Berücksichtigung sogenannter Netting- und Hedging-Vereinbarungen). Die Gesellschaft erwartet, dass das nach der Brutto-Methode berechnete Risiko des Fonds seinen Nettoinventarwert höchstens um das 3-fache übersteigt. Abhängig von den Marktbedingungen kann der Leverage jedoch schwanken, so dass es trotz der ständigen Überwachung durch die Gesellschaft zu Überschreitungen der angestrebten Marke kommen kann.

# BEWERTUNG

Die Bewertung der Vermögensgegenstände erfolgt gemäß §§ 168 und 169 KAGB und der Kapitalanlage-Rechnungslegungs- und -Bewertungsverordnung („KARBV“).

## Allgemeine Regeln für die Vermögensbewertung

### *An einer Börse zugelassene/an einem organisierten Markt gehandelte Vermögensgegenstände*

Vermögensgegenstände, die zum Handel an einer Börse zugelassen sind oder an einem anderen organisierten Markt zugelassen oder in diesen einbezogen sind sowie Bezugsrechte für den Fonds werden zum letzten verfügbaren handelbaren Kurs, der eine verlässliche Bewertung gewährleistet, bewertet, sofern im nachfolgenden Abschnitt „Besondere Regeln für die Bewertung einzelner Vermögensgegenstände“ nicht anders angegeben.

### *Nicht an Börsen notierte oder an organisierten Märkten gehandelte Vermögensgegenstände oder Vermögensgegenstände ohne handelbaren Kurs*

Vermögensgegenstände, die weder zum Handel an Börsen zugelassen sind noch in einem anderen organisierten Markt zugelassen oder in diesen einbezogen sind oder für die kein handelbarer Kurs verfügbar ist, werden zu dem aktuellen Verkehrswert bewertet, der bei sorgfältiger Einschätzung nach geeigneten Bewertungsmodellen unter Berücksichtigung der aktuellen Marktgegebenheiten angemessen ist, sofern im nachfolgenden Abschnitt „Besondere Regeln für die Bewertung einzelner Vermögensgegenstände“ nicht anders angegeben.

## Besondere Regeln für die Bewertung einzelner Vermögensgegenstände

### *Nichtnotierte Schuldverschreibungen und Schuldscheindarlehen*

Für die Bewertung von Schuldverschreibungen, die nicht zum Handel an einer Börse zugelassen oder an einem anderen organisierten Markt zugelassen oder in diesen einbezogen sind (z. B. nicht notierte Anleihen, Commercial Papers und Einlagezertifikate), und für die Bewertung von Schuldscheindarlehen werden die für vergleichbare Schuldverschreibungen und Schuldscheindarlehen vereinbarten Preise und gegebenenfalls die Kurswerte von Anleihen vergleichbarer Emittenten mit entsprechender Laufzeit und Verzinsung herangezogen, erforderlichenfalls

mit einem Abschlag zum Ausgleich der geringeren Veräußerbarkeit.

### *Optionsrechte und Terminkontrakte*

Die zu dem Fonds gehörenden Optionsrechte und Verbindlichkeiten aus einem Dritten eingeräumten Optionsrechten, die zum Handel an einer Börse zugelassen oder an einem anderen organisierten Markt zugelassen oder in diesen einbezogen sind, werden zu dem jeweils letzten verfügbaren handelbaren Kurs, der eine verlässliche Bewertung gewährleistet, bewertet.

Das gleiche gilt für Forderungen und Verbindlichkeiten aus für Rechnung des Fonds verkauften Terminkontrakten. Die zu Lasten des Fonds geleisteten Einschüsse werden unter Einbeziehung der am Börsentag festgestellten Bewertungsgewinne und Bewertungsverluste zum Wert des Fonds hinzugerechnet.

### *Bankguthaben, Festgelder und Anteile an Investmentvermögen*

Bankguthaben werden grundsätzlich zu ihrem Nennwert zuzüglich zugeflossener Zinsen bewertet.

Festgelder werden zum Verkehrswert bewertet, sofern das Festgeld jederzeit kündbar ist und die Rückzahlung bei der Kündigung nicht zum Nennwert zuzüglich Zinsen erfolgt.

Anteile an Investmentvermögen werden grundsätzlich mit ihrem letzten festgestellten Rücknahmepreis angesetzt oder zum letzten verfügbaren handelbaren Kurs, der eine verlässliche Bewertung gewährleistet. Stehen diese Werte nicht zur Verfügung, werden Anteile an Investmentvermögen zu dem aktuellen Verkehrswert bewertet, der bei sorgfältiger Einschätzung nach geeigneten Bewertungsmodellen unter Berücksichtigung der aktuellen Marktgegebenheiten angemessen ist.

### *Auf ausländische Währung lautende Vermögensgegenstände*

Der Marktwert von auf ausländische Währung lautenden Vermögensgegenständen, wird zum letzten Devisenmittelkurs in die entsprechende Fondswährung umgerechnet. Gewinne und Verluste aus Devisentransaktionen, werden jeweils hinzugerechnet oder abgesetzt.

# TEILINVESTMENTVERMÖGEN

Der FMM-Fonds ist nicht Teilinvestmentvermögen einer Umbrella-Konstruktion.

## ANTEILE

Die Rechte der Anleger werden ausschließlich in Globalurkunden verbrieft. Diese Globalurkunden werden bei einer Wertpapier-Sammelbank verwahrt. Ein Anspruch des Anlegers auf Auslieferung einzelner Anteilscheine besteht nicht. Der Erwerb von Anteilen ist nur bei Depotverwahrung möglich. Die Anteile lauten auf den Inhaber und werden bis auf drei Dezimalstellen begeben.

### **Einlieferungspflicht für effektive Stücke**

Für den Fonds wurden in der Vergangenheit Inhaberanteile in Form von effektiven Stücken

ausgegeben. Diese effektiven Stücke dürfen gemäß dem KAGB nicht länger im Besitz der Anleger bleiben, sondern müssen mitsamt den noch nicht fälligen Gewinnanteilscheinen (Coupons) bei einer Wertpapiersammelbank, einem zugelassenen bzw. anerkannten in- oder ausländischen Zentralverwahrer oder einem anderen geeigneten ausländischen Verwahrer in Sammelverwahrung gegeben werden.

Die Anleger können nicht verlangen, dass ihnen diese effektiven Stücke wieder herausgegeben werden. Die Gesellschaft darf die eingelieferten effektiven Stücke

durch eine Verbriefung der entsprechenden Anteile in einer Sammelurkunde ersetzen.

Inhaberanteilscheine, die sich zum 31. Dezember 2016 noch nicht bei einer der vorgenannten Stellen in Sammelverwahrung befanden, wurden mit Ablauf dieses Datums kraftlos. Das galt auch für die noch nicht fälligen Coupons. Seit 1. Januar 2017 werden die Rechte der betroffenen Anleger stattdessen in einer Sammelurkunde verbrieft. Die Anleger wurden entsprechend ihrem Anteil am Fondsvermögen Miteigentümer an dieser Sammelurkunde bzw. an dem Sammelbestand, zu dem diese Urkunde gehört. Sie können anschließend ihre kraftlosen Inhaberanteilscheine bei der Verwahrstelle des Fonds einreichen und verlangen, dass ihnen dafür ihre Anteile am Fonds auf einem Depotkonto gutgeschrieben werden.

## Ausgabe und Rücknahme von Anteilen

### Ausgabe von Anteilen

Die Anzahl der ausgegebenen Anteile ist grundsätzlich nicht beschränkt. Die Anteile können bei der Verwahrstelle erworben werden. Sie werden von der Verwahrstelle zum Ausgabepreis ausgegeben, der dem Nettoinventarwert pro Anteil („Anteilwert“) zuzüglich eines etwaigen Ausgabeaufschlags entspricht. Die Berechnung des Nettoinventarwerts wird im Abschnitt „Anteile“, Unterabschnitt „Ausgabe- und Rücknahmepreis“ erläutert. Daneben ist der Erwerb über die Vermittlung Dritter möglich, hierbei können zusätzliche Kosten entstehen. Die Gesellschaft behält sich vor, die Ausgabe von Anteilen vorübergehend oder vollständig einzustellen.

Die Mindestanlagesummen\* betragen

Anteilklasse P (EUR) keine

Anteilklasse I (EUR) 75.000 Euro

Anteilklasse XT (EUR) 3.000.000 Euro

\* Die Gesellschaft ist befugt, nach ihrem Ermessen auch geringere Beträge zu akzeptieren

### Rücknahme von Anteilen

Die Anleger können bewertungstäglich die Rücknahme ihrer Anteile verlangen, sofern die Gesellschaft die Rückgabefrist nicht verlängert (siehe Abschnitt „Verlängerung der Rückgabefrist“), die Anteilrücknahme nicht beschränkt (siehe Abschnitt „Beschränkung der Anteilrücknahme“) und/oder die Ausgabe und Rücknahme der Anteile nicht vorübergehend ausgesetzt (siehe Abschnitt „Aussetzung der Ausgabe und Rücknahme von Anteilen“) hat. Rücknahmeorders sind bei der Verwahrstelle, der Gesellschaft selbst oder gegenüber einem vermittelnden Dritten (z.B. depotführende Stelle) zu stellen.

Die Gesellschaft ist verpflichtet, die Anteile zu dem am Abrechnungstag geltenden Rücknahmepreis zurückzunehmen, der dem an diesem Tag ermittelten Anteilwert – gegebenenfalls abzüglich eines Rücknahmeabschlages – entspricht. Die Rücknahme kann auch durch die Vermittlung Dritter (z.B. die depotführende Stelle) erfolgen, hierbei können zusätzliche Kosten entstehen.

Die Gesellschaft ist berechtigt, einem Anleger aus wichtigem Grund zu kündigen. Ein wichtiger Grund liegt insbesondere vor, wenn

- es sich bei dem Anleger um eine US-Person (d.h. eine natürliche Person mit Wohnsitz in den USA oder eine Personen- oder Kapitalgesellschaft, die gemäß den Gesetzen der USA bzw. eines US-Bundesstaats, US-Territoriums oder einer US-Besitzung gegründet wurde) oder eine in den USA steuerpflichtige Person handelt oder
- der Name des Anlegers auf die von der EU-Kommission gepflegte Konsolidierte Liste der Personen, Vereinigungen und Körperschaften, gegen die finanzielle Sanktionen der EU verhängt wurden, aufgenommen wurde.

Mit Zugang der Kündigung ist der Anleger verpflichtet, die erhaltenen Anteile unverzüglich an die Gesellschaft zurückzugeben. Die Gesellschaft ist verpflichtet, die Anteile zum jeweils geltenden Rücknahmepreis für Rechnung des Sondervermögens zurückzunehmen.

### Verlängerung der Rückgabefrist

Die Gesellschaft kann die Rückgabefrist der Anleger unter Berücksichtigung der Liquidität der Vermögenswerte und im besten Interesse der Anleger und/oder unter angespannten Marktbedingungen verlängern. Angespannte Marktbedingungen in diesem Sinne sind z. B. außergewöhnlich hohe Rückgabeverlangen der Anleger oder eine beschränkte Handelbarkeit bestimmter Vermögenswerte. Der Verlängerungszeitraum umfasst den Zeitraum zwischen dem Eingang der Rückgabebekanntmachung und dem Abrechnungstichtag nach Ablauf der verlängerten Rückgabefrist. Den konkreten Verlängerungszeitraum kann die Gesellschaft unter sorgfältiger Abwägung der Marktbedingungen im eigenen Ermessen bestimmen, wobei dieser maximal 1 Monat beträgt. Die Aktivierung der verlängerten Rückgabefrist dient dem Anlegerschutz und ist im Vergleich zur Aussetzung der Ausgabe und Rücknahme von Anteilen als milderer Mittel anzusehen. Die Möglichkeit zur Aussetzung der Ausgabe und Rücknahme bleibt unberührt.

Hat die Gesellschaft entschieden, die Rückgabefrist zu verlängern, überprüft sie die Notwendigkeit der Verlängerung für jeden Wertermittlungstag aufs Neue. Dabei steht es im Ermessen der Gesellschaft, ob sie die bestehende Rückgabefrist jeweils um eine statische Frist (d. h. der Verlängerungszeitraum ist für alle Rücknahmen an allen folgenden Wertermittlungstagen gleich) oder um eine Maximalfrist verlängert (d. h. der Verlängerungszeitraum kann für alle Rücknahmen an allen folgenden Wertermittlungstagen gleich sein oder auch verkürzt werden). Die Gesellschaft kann sich aber auch dafür entscheiden, dass die verlängerte Rückgabefrist für alle Rücknahmen an allen folgenden Wertermittlungstagen an einem bestimmten Datum (Stichtag) endet.

Die Gesellschaft kann eine bereits ausgesprochene Fristverlängerung nochmals verlängern, wenn die angespannten Marktbedingungen über die ursprünglich festgelegte Maximalfrist hinaus fortdauern. Die Gesellschaft kann aber auch eine bereits ausgesprochene Fristverlängerung verkürzen, wenn sich die Liquiditätssituation des Fonds verbessert hat.

Die Gesellschaft veröffentlicht Informationen über die Verlängerung der Rückgabefrist sowie deren Aufhebung oder Verkürzung unverzüglich auf ihrer Internetseite.

Die Verlängerung der Rückgabefrist hat weder Auswirkungen auf die Rücknahmehäufigkeit des Fonds (d. h. die Termine, zu denen eine Rückgabe erklärt werden kann,) noch auf die Berechnung des Nettoinventarwertes des Fonds und den Anteilwert. Der Rücknahmepreis

entspricht dem am jeweiligen Abrechnungstichtag ermittelten Anteilwert – gegebenenfalls abzüglich eines Rücknahmeabschlags. Maßgeblich für den Rücknahmepreis ist nicht der Zeitpunkt der Rückgabebekanntmachung, sondern der Abrechnungstichtag nach Ablauf der verlängerten Rückgabefrist. Die Rücknahme kann auch durch die Vermittlung Dritter (z. B. die depotführende Stelle) erfolgen, hierbei können dem Anleger zusätzliche Kosten entstehen.

### *Beschränkung der Anteilrücknahme*

Die Gesellschaft kann die Rücknahme von Anteilen vorübergehend (d. h. für insgesamt bis zu 30 aufeinanderfolgende Arbeitstage) und teilweise beschränken, wenn die Rücknahmeverlangen der Anleger an einem Abrechnungstichtag einen in den Anlagebedingungen festgelegten Schwellenwert in Prozent des Nettoinventarwertes erreichen. Wird der Schwellenwert erreicht, entscheidet die Gesellschaft im pflichtgemäßen Ermessen, ob sie an diesem Abrechnungstichtag die Rücknahme beschränkt. Die Entscheidung zur Beschränkung der Rücknahme kann getroffen werden, wenn die Rücknahmeverlangen aufgrund der Liquiditätssituation des Fonds nicht mehr im Interesse der Gesamtheit der Anleger ausgeführt werden können. Dies kann beispielsweise der Fall sein, wenn sich die Liquidität der Vermögenswerte des Fonds aufgrund politischer, ökonomischer oder sonstiger Ereignisse an den Märkten verschlechtert und damit nicht mehr ausreicht, um die Rücknahmeverlangen an dem Abrechnungstichtag vollständig zu bedienen, oder aufgrund der Anlegerstruktur des Fonds Rücknahmen in erheblichem Umfang zu Liquiditätsproblemen führen. Die Rücknahmebeschränkung dient dem Anlegerschutz und ist im Vergleich zur Aussetzung der Ausgabe und Rücknahme von Anteilen als milderer Mittel anzusehen. Die Möglichkeit zur Aussetzung der Ausgabe und Rücknahme bleibt unberührt.

Hat die Gesellschaft entschieden, die Rücknahme zu beschränken, wird sie Anteile zu dem am Abrechnungstichtag geltenden Rücknahmepreis lediglich anteilig zurücknehmen. Am Tag der Aktivierung der Beschränkung müssen die Rücknahmeaufträge aller Anleger anteilig mindestens in Höhe des Schwellenwertes ausgeführt werden. Im Übrigen entfällt die Rücknahmepflicht. Dies bedeutet, dass jede Rücknahmeorder nur anteilig auf Basis einer von der Gesellschaft zu ermittelnden Quote ausgeführt wird. Die Gesellschaft legt die Quote im Interesse der Anleger auf Basis der verfügbaren Liquidität und des Gesamtordervolumens für den jeweiligen Abrechnungstichtag fest. Der Umfang der verfügbaren Liquidität hängt wesentlich vom aktuellen Marktumfeld ab. Die Quote legt fest, zu welchem prozentualen Anteil die Rücknahmeverlangen an dem Abrechnungstichtag ausgezahlt werden. Der nicht ausgeführte Teil der Order (Restorder) wird von der Gesellschaft auch nicht zu einem späteren Zeitpunkt ausgeführt, sondern verfällt (Pro-Rata-Ansatz mit Verfall der Restorder).

Die Gesellschaft veröffentlicht Informationen über die Beschränkung der Rücknahme der Anteile sowie deren Aufhebung unverzüglich auf ihrer Internetseite.

Der Rücknahmepreis entspricht dem an diesem Tag ermittelten Anteilwert – gegebenenfalls abzüglich eines Rücknahmeabschlags. Die Rücknahme kann auch durch die Vermittlung Dritter (z. B. die depotführende Stelle) erfolgen, hierbei können dem Anleger zusätzliche Kosten entstehen.]

## **Abrechnung bei Anteausage und -rücknahme**

Der Anteilwert wird für jeden Börsentag ermittelt („Bewertungstag“). Börsentage sind alle Tage von Montag bis Freitag bis auf gesetzliche Feiertage in Frankfurt am Main/Hessen und Allerheiligen sowie der 24. und 31. Dezember. Die Feststellung und Veröffentlichung des Anteilwertes für einen Bewertungstag erfolgt am auf diesen Bewertungstag folgenden Börsentag (Wertermittlungstag). Der Anteilwert trägt dann das Datum des Wertermittlungstages.

Die Gesellschaft trägt somit dem Grundsatz der Anlegergleichbehandlung Rechnung, indem sie sicherstellt, dass sich kein Anleger durch den Kauf oder Verkauf von Anteilen zu bereits bekannten Anteilwerten Vorteile verschaffen kann. Sie setzt deshalb einen täglichen Orderannahmeschluss fest. Die Abrechnung von Ausgabe- und Rücknahmeorders, die bis zum Orderannahmeschluss eines Bewertungstages [t] bei der Verwahrstelle oder der Gesellschaft eingehen, erfolgt spätestens an dem auf den Eingang der Order folgenden Bewertungstag (=Wertermittlungstag) [t+1] zu dem dann ermittelten Anteilwert (=Abrechnungstichtag). Orders, die nach dem Annahmeschluss eines Bewertungstages [t] bei der Verwahrstelle oder bei der Gesellschaft eingehen, werden erst am übernächsten Bewertungstag [t+2] zu dem dann ermittelten Anteilwert abgerechnet. Sofern Rückgabefristen zur Anwendung kommen oder die Anteilrücknahme ausgesetzt ist, werden Order erst an dem Wertermittlungstag, der auf den Ablauf der Rückgabefrist bzw. die Wiederaufnahme der Anteilrücknahme folgt (=Abrechnungstichtag), zu dem dann ermittelten Anteilwert abgerechnet. Sofern die Anteausage ausgesetzt ist, werden Order erst an dem Wertermittlungstag, der auf die Wiederaufnahme der Anteausage folgt (=Abrechnungstichtag) zu dem dann ermittelten Anteilwert abgerechnet. Der Orderannahmeschluss für diesen Fonds ist aktuell 17.00 Uhr eines jeden Bewertungstages und kann von der Gesellschaft jederzeit geändert werden.

Darüber hinaus können Dritte die Anteausage bzw. -rücknahme vermitteln, z. B. die depotführende Stelle des Anlegers. Dabei kann es zu längeren Abrechnungszeiten kommen. Auf die unterschiedlichen Abrechnungsmodalitäten der depotführenden Stellen hat die Gesellschaft keinen Einfluss.

Die Zahlung des Ausgabepreises bzw. die Auszahlung des Rücknahmepreises erfolgt innerhalb von der Übersicht „Anteilklassen im Überblick“ angegebenen Anzahl von Bankarbeitstagen nach dem entsprechenden Wertermittlungstag.

## **Aussetzung der Ausgabe und Rücknahme von Anteilen**

Die Gesellschaft kann die Ausgabe und Rücknahme der Anteile zeitweilig aussetzen, sofern außergewöhnliche Umstände vorliegen, die eine Aussetzung unter Berücksichtigung der Interessen der Anleger erforderlich erscheinen lassen. Solche außergewöhnlichen Umstände liegen etwa vor, wenn

- eine Börse, an der ein wesentlicher Teil der Wertpapiere des Fonds gehandelt wird, außerplanmäßig geschlossen oder der Handel beschränkt ist,

- die Vermögensgegenstände des Fonds nicht bewertet werden können,
- schwerwiegende Liquiditätsprobleme des Fonds auftreten (z. B. infolge erhöhter Rücknahmen), bei denen der Verkauf von Vermögenswerten des Fonds durchgeführt werden muss und dies zu weiteren Liquiditätsproblemen für den Fonds führen könnte (z. B. infolge großer Abschläge beim Verkauf von Vermögenswerten, Auslösen von zusätzlichen Transaktionskosten),
- ein kritischer Cybervorfall eintritt, der sich auf den Fonds und/oder die Gesellschaft auswirkt und/oder die Betriebsfähigkeit von Dienstleistern der Gesellschaft beeinträchtigt;
- eine schwere finanzielle und/oder politische Krise vorliegt,
- sich erhebliche kriminelle Aktivitäten realisieren,
- eine Naturkatastrophe vorliegt.

Zu einer Rücknahmeaussetzung kann die Gesellschaft insbesondere auch dann gezwungen sein, wenn ein Investmentvermögen, deren Anteile oder Aktien für den Fonds erworben wurden, ihrerseits die Anteilrücknahme aussetzen und diese einen erheblichen Anteil des Fondsvermögens ausmachen.

Daneben kann die BaFin nach Anhörung der Gesellschaft anordnen, dass die Gesellschaft die Ausgabe und Rücknahme der Anteile auszusetzen oder wiederaufzunehmen hat, wenn Risiken für den Anlegerschutz oder die Finanzstabilität bestehen, die bei vernünftiger und ausgewogener Betrachtung eine Aussetzung oder Wiederaufnahme der Ausgabe und Rücknahme der Anteile erforderlich machen.

Der Gesellschaft bleibt es vorbehalten, die Anteile erst dann zu dem dann gültigen Ausgabe- und Rücknahmepreis auszugeben bzw. zurückzunehmen oder umzutauschen, wenn sie unverzüglich, jedoch unter Wahrung der Interessen aller Anleger, Vermögensgegenstände des Fonds veräußert hat. Einer vorübergehenden Aussetzung kann ohne erneute Wiederaufnahme der Ausgabe und Rücknahme der Anteile direkt eine Auflösung des Sondervermögens folgen (siehe hierzu den Abschnitt „Auflösung, Übertragung und Verschmelzung des Fonds“).

Die Gesellschaft unterrichtet die Anleger durch Bekanntmachung im Bundesanzeiger und darüber hinaus in und darüber hinaus der Internetseite der Gesellschaft [www.dje.lu](http://www.dje.lu) über die Aussetzung und die Wiederaufnahme der Ausgabe und Rücknahme der Anteile. Außerdem werden die Anleger über ihre depotführenden Stellen per dauerhaftem Datenträger, etwa in Papierform oder elektronischer Form informiert.

## LIQUIDITÄTSMANAGEMENT

Die Gesellschaft hat für den Fonds schriftliche Grundsätze und Verfahren festgelegt, die es ihr ermöglichen, die Liquiditätsrisiken des Fonds zu überwachen und zu gewährleisten, dass sich das Liquiditätsprofil der Anlagen des Fonds mit den zugrundeliegenden Verbindlichkeiten des Fonds deckt. Die Grundsätze und Verfahren umfassen:

- Die Gesellschaft überwacht die Liquiditätsrisiken, die sich auf Ebene des Fonds oder der Vermögensgegenstände ergeben können. Sie nimmt dabei eine Einschätzung der Liquidität der im Fonds gehaltenen Vermögensgegenstände in Relation zum Fondsvermögen vor und legt hierfür eine Liquiditätsquote fest. Die Beurteilung der Liquidität beinhaltet beispielsweise eine Analyse des Handelsvolumens, die Anzahl der Handelstage, die zur Veräußerung des jeweiligen Vermögensgegenstands benötigt werden, ohne Einfluss auf den Marktpreis zu nehmen etc. Die Gesellschaft überwacht hierbei auch die Anlagen in Zielfonds und deren Rücknahmegrundsätze und daraus resultierende etwaige Auswirkungen auf die Liquidität des Fonds.
- Die Gesellschaft überwacht die Liquiditätsrisiken, die sich durch erhöhtes Verlangen der Anleger nach Anteilrücknahme ergeben können. Hierbei bildet sie sich Erwartungen über Nettomittelveränderungen unter Berücksichtigung von verfügbaren Informationen über die Anlegerstruktur und Erfahrungswerten aus historischen Nettomittelveränderungen. Sie berücksichtigt die Auswirkungen von Großabrufersuchen und anderen Risiken (z. B. Reputationsrisiken).
- Die Gesellschaft hat für den Fonds adäquate Limits für die Liquiditätsrisiken festgelegt. Sie überwacht die

Einhaltung dieser Limits und hat Verfahren bei einer Überschreitung oder möglichen Überschreitung der Limits festgelegt.

- Die von der Gesellschaft eingerichteten Verfahren gewährleisten eine Konsistenz zwischen Liquiditätsquote, den Liquiditätsrisikolimits und den erwarteten Nettomittelveränderungen.

Die Gesellschaft überprüft diese Grundsätze regelmäßig und aktualisiert sie entsprechend.

Die Gesellschaft führt regelmäßig, mindestens einmal monatlich, Stresstests durch, mit denen sie die Liquiditätsrisiken des Fonds bewerten kann. Die Gesellschaft führt die Stresstests auf der Grundlage zuverlässiger und aktueller quantitativer oder, falls dies nicht angemessen ist, qualitativer Informationen durch. Die Stresstests simulieren gegebenenfalls mangelnde Liquidität der Vermögenswerte im Fonds.

Die Ausgabe- und Rückgaberechte unter normalen und außergewöhnlichen Umständen sowie die Beschränkung der Anteilrücknahme, die Verlängerung der Rückgabefrist oder die Aussetzung der Ausgabe und Rücknahme sind im Abschnitt „Anteile – Ausgabe und Rücknahme von Anteilen – Beschränkung der Anteilrücknahme, Verlängerung der Rückgabefrist bzw. Aussetzung der Ausgaben und Rücknahmen“ dargestellt. Die hiermit verbundenen Risiken sind unter „Risikohinweise – Risiko der Fondsanlage – Beschränkung der Rücknahme, Verlängerung der Rückgabefrist bzw. Aussetzung der Ausgabe und Rücknahme der Anteile“ sowie „– Risiko der eingeschränkten Liquidität des Fonds (Liquiditätsrisiko)“ erläutert.

# BÖRSEN UND MÄRKTE

Die Notierung der Anteile des Fonds oder der Handel mit diesen an Börsen oder sonstigen Märkten ist von der Gesellschaft nicht vorgesehen. Es kann nicht ausgeschlossen werden, dass die Anteile ohne die Zustimmung der Gesellschaft an Märkten gehandelt werden. Ein Dritter kann ohne Zustimmung der Gesellschaft veranlassen, dass die Anteile in den Freiverkehr oder einen anderen außerbörslichen Handel einbezogen werden.

Der dem Börsenhandel oder Handel in sonstigen Märkten zugrundeliegende Marktpreis wird nicht ausschließlich durch den Wert der im Fonds gehaltenen Vermögensgegenstände, sondern auch durch Angebot und Nachfrage bestimmt. Daher kann dieser Marktpreis von dem von der Gesellschaft bzw. der Verwahrstelle ermittelten Anteilwert abweichen.

## FAIRE BEHANDLUNG DER ANLEGER UND ANTEILKLASSEN

Für den Fonds können Anteilklassen im Sinne von § 16 Absatz 2 der „Allgemeinen Anlagebedingungen“ gebildet werden, die sich hinsichtlich der Ertragsverwendung, des Ausgabeaufschlags, der Währung des Anteilwertes einschließlich des Einsatzes von Währungssicherungsgeschäften, der Verwaltungsvergütung, der Verwahrstellenvergütung, der Mindestanlagesumme oder einer Kombination dieser Merkmale unterscheiden. Die Anlagestrategie bleibt über die Anteilklassen hinweg unverändert.

Derzeit existieren folgende Anteilklassen:

FMM-Fonds – P (EUR)

WKN: 847811

ISIN: DE0008478116

FMM-Fonds – I (EUR)

WKN: A3ENF8

ISIN: DE000A3ENF88

FMM-Fonds – XT (EUR)

WKN: A3ENGF

ISIN: DE000A3ENGF3

Aufgrund der unterschiedlichen Ausgestaltung der Anteilklassen kann das wirtschaftliche Ergebnis, das der Anleger mit seinem Investment in dem Fonds erzielt,

variieren, je nachdem, zu welcher Anteilklasse die von ihm erworbenen Anteile gehören. Das gilt sowohl für die Rendite, die der Anleger vor Steuern erzielt, als auch für die Rendite nach Steuern. Die Bildung von Anteilklassen ist jederzeit zulässig und liegt im Ermessen der Gesellschaft. Die Rechte der Anleger, die Anteile aus bestehenden Anteilklassen erworben haben, bleiben von der Bildung neuer Anteilklassen unberührt. Mit den Kosten, die anlässlich der Einführung einer neuen Anteilscheinklasse anfallen, dürfen ausschließlich die Anleger dieser neuen Anteilklasse belastet werden. Der Erwerb von Vermögensgegenständen ist nur einheitlich für den ganzen Fonds zulässig, er kann nicht für einzelne Anteilklassen oder Gruppen von Anteilklassen erfolgen.

Eine Beschreibung der Ausgestaltungen ist im Abschnitt „Anteilklassen im Überblick“ dieses Verkaufsprospektes zu entnehmen.

Die Gesellschaft hat die Anleger des Fonds fair zu behandeln. Sie darf im Rahmen der Steuerung des Liquiditätsrisikos und der Rücknahme von Anteilen die Interessen eines Anlegers oder einer Gruppe von Anlegern nicht über die Interessen eines anderen Anlegers oder einer anderen Anlegergruppe stellen.

Zu den Verfahren, mit denen die Gesellschaft die faire Behandlung der Anleger sicherstellt, siehe Abschnitt „Abrechnung bei Antellausgabe und -rücknahme“ sowie „Liquiditätsmanagement“.

## ABSPALTUNG ILLIQUIDER ANLAGEN

Die Gesellschaft darf im Interesse der Anleger bestimmte illiquide Vermögenswerte vom Fonds abspalten, um den Fonds weiterhin liquide zu halten. Die Abspaltung betrifft solche Vermögenswerte, deren wirtschaftliche oder rechtliche Merkmale sich aufgrund außergewöhnlicher Umstände erheblich verändert haben oder aufgrund außergewöhnlicher Umstände unsicher geworden sind, beispielsweise durch erhebliche Bewertungsunsicherheiten und/oder weil ein bestimmter Teil des Portfolios des Fonds illiquide geworden ist, für den es keinen aktiven Markt gibt und/oder der Handel verboten ist (z. B. aufgrund von Sanktionen) und/oder für den eine faire Bewertung vorübergehend nicht möglich ist. Solch außergewöhnliche Umstände können auch durch kriminelle Aktivitäten, Finanzkrise oder Krieg entstehen.

Entscheidet sich die Gesellschaft für die Abspaltung illiquider Vermögenswerte des Fonds, liegt es in ihrem Ermessen im besten Interesse des Fonds und seiner

Anleger festzulegen, die illiquiden Vermögenswerte innerhalb der bestehenden Fondsstruktur durch buchmäßige Trennung zu belassen oder sie physisch von der bestehenden Fondsstruktur zu trennen.

Belässt die Gesellschaft die illiquiden Vermögenswerte innerhalb der bestehenden Fondsstruktur, bildet sie für die illiquiden Vermögenswerte eine besondere Anteilklasse des Fonds (buchhalterische Trennung). Anleger, die am Abrechnungsstichtag der Abspaltung im Fonds investiert sind, erhalten in diesem Fall Anteile an der besonderen Anteilklasse mit den abgespaltenen illiquiden Vermögenswerten des Fonds, wobei für diese Anteile keine Ausgaben und Rückgaben mehr zulässig sind. Die Gesellschaft hat die Möglichkeit, die abgespaltenen illiquiden Vermögenswerte aus der besonderen Anteilklasse zu veräußern oder zu liquidieren und die Erlöse an die Anleger entsprechend dem Verhältnis ihrer Beteiligung auszuschütten. Ausgaben und Rücknahmen

von Anteilen im Hinblick auf die nicht abgespaltenen Vermögenswerte des Fonds erfolgen auf Grundlage des Anteilwertes, aus dem die Vermögenswerte der besonderen Anteilklasse ausgeschlossen sind.

Entscheidet sich die Gesellschaft, die illiquiden Vermögenswerte physisch zu trennen, verbleiben die illiquiden Vermögenswerte im bestehenden Fonds, während die Gesellschaft die nicht betroffenen Vermögenswerte des Fonds auf einen neuen Fonds überträgt [oder auf einen anderen bestehenden Fonds verschmilzt]. Anleger, die am Abrechnungsstichtag der Abspaltung im Fonds investiert sind, erhalten in diesem

Fall Anteile an dem neuen Fonds im Verhältnis zu ihren Anteilen an dem bestehenden Fonds. Sie behalten ihre Anteile an dem bestehenden Fonds mit den illiquiden Vermögenswerten, wobei für diese keine Ausgaben und Rückgaben mehr zulässig sind. Die Gesellschaft hat die Möglichkeit, die abgespaltenen illiquiden Vermögenswerte zu veräußern oder zu liquidieren und die Erlöse an die Anleger entsprechend dem Verhältnis ihrer Beteiligung auszuschütten.

Die Gesellschaft veröffentlicht Informationen über die Abspaltung illiquider Vermögenswerte unverzüglich auf ihrer Internetseite.

## AUSGABE- UND RÜCKNAHMEPREIS UND KOSTEN

### Ausgabe- und Rücknahmepreis

Zur Errechnung des Ausgabepreises und des Rücknahmepreises für die Anteile ermittelt die Gesellschaft oder ein von ihr Beauftragter unter Kontrolle der Verwahrstelle bewertungstäglich den Wert der zum Fonds gehörend Vermögensgegenstände abzüglich der Verbindlichkeiten („Nettoinventarwert“). Die Teilung des so ermittelten Nettoinventarwerts durch die Anzahl der ausgegebenen Anteile ergibt den Anteilwert.

Der Nettoinventarwert, der Anteilwert sowie die Ausgabe- und Rücknahmepreise werden an jedem Bewertungstag ermittelt. Von einer Ermittlung des Anteilwerts wird derzeit an Neujahr, Karfreitag, Ostermontag, Maifeiertag, Christi Himmelfahrt, Pfingstmontag, Fronleichnam, Tag der Deutschen Einheit, Allerheiligen, Heiligabend, 1. und 2. Weihnachtsfeiertag, Silvester abgesehen. Es liegt im Ermessen der Gesellschaft und der Verwahrstelle, ob künftig an weiteren gesetzlichen Feiertagen, die Börsentage sind, von einer Ermittlung des Anteilwertes abgesehen wird oder an entsprechenden Tagen demnächst eine Ermittlung des Anteilwertes durchgeführt wird.

### Aussetzung der Errechnung des Ausgabe-/Rücknahmepreises

Die Gesellschaft kann die Errechnung des Ausgabe- und Rücknahmepreises zeitweilig unter denselben Voraussetzungen wie die Anteilrücknahme aussetzen. Diese sind im Abschnitt „Ausgabe und Rücknahme von Anteilen – Aussetzung der Ausgaben und Rücknahmen“ näher erläutert.

### Ausgabeaufschlag

Bei Festsetzung des Ausgabepreises wird dem Anteilwert ein Ausgabeaufschlag hinzugerechnet. Der Ausgabeaufschlag beträgt bis zu 5 Prozent des Anteilwertes. Der Ausgabeaufschlag kann insbesondere bei kurzer Anlagedauer die Anteilpreisentwicklung der erworbenen Anteile reduzieren oder sogar ganz aufzehren. Der Ausgabeaufschlag stellt im Wesentlichen eine Vergütung für den Vertrieb der Anteile des Fonds dar. Die Gesellschaft kann den Ausgabeaufschlag zur Abgeltung von Vertriebsleistungen an etwaige vermittelnde Stellen weitergeben.

### Rücknahmeabschlag

Ein Rücknahmeabschlag wird nicht erhoben.

### Veröffentlichung der Ausgabe- und Rücknahmepreise

Die Ausgabe- und Rücknahmepreise sowie gegebenenfalls der Nettoinventarwert je Anteil werden bei jeder Ausgabe und Rücknahme auf der Internetseite der Gesellschaft [www.dje.lu](http://www.dje.lu) veröffentlicht.

### Kosten bei Ausgabe und Rücknahme der Anteile

Die Ausgabe und Rücknahme der Anteile durch die Gesellschaft bzw. durch die Verwahrstelle erfolgt zum Ausgabepreis (Anteilwert zuzüglich Ausgabeaufschlag) bzw. Rücknahmepreis (Anteilwert) ohne Berechnung zusätzlicher Kosten.

Erwirbt der Anleger Anteile durch Vermittlung Dritter, können diese höhere Kosten als den Ausgabeaufschlag berechnen. Gibt der Anleger Anteile über Dritte zurück, so können diese bei der Rücknahme der Anteile eigene Kosten berechnen.

### Verwaltungs- und sonstige Kosten

#### 1. Vergütungen, die an die Gesellschaft zu zahlen sind:

Die Gesellschaft erhält für die Verwaltung des Fonds eine Vergütung in Höhe von bis zu 1,6 Prozent p.a. des durchschnittlichen Nettoinventarwertes des Fonds eines Monats, der auf kalendertäglicher Basis errechnet wird. Für jeden Tag, der kein Bewertungstag ist, wird der letzte verfügbare Nettoinventarwert herangezogen. Die Auszahlung der Verwaltungsvergütung erfolgt monatlich bis zum 10. Bewertungstag des Folgemonats. Es steht der Gesellschaft frei, für eine oder mehrere Anteilklassen eine niedrigere Verwaltungsvergütung zu berechnen. Die Gesellschaft gibt im Verkaufsprospekt und im Jahres- und Halbjahresbericht die jeweils erhobene Verwaltungsvergütung an.

#### 2. Vergütungen, die an Dritte zu zahlen sind:

Die Gesellschaft zahlt an die Zentralverwaltungsstelle eine Vergütung in Höhe von bis zu 0,028 Prozent p.a. des durchschnittlichen Nettoinventarwertes des Fonds eines Monats, der auf kalendertäglicher Basis errechnet wird. Für jeden Tag, der kein Bewertungstag ist, wird der letzte verfügbare Nettoinventarwert herangezogen. Die Vergütung der Zentralverwaltungsstelle wird von der Verwaltungsvergütung aus Nr. 1 abgedeckt.

### 3. Verwahrstelle

Die Verwahrstelle erhält für ihre Tätigkeit aus dem Fonds eine Vergütung inklusive anfallender Umsatzsteuer in Höhe von bis zu 0,1 Prozent p.a. des durchschnittlichen Nettoinventarwertes des Fonds eines Monats, der auf kalendertäglicher Basis errechnet wird., mindestens 9.800 Euro p.a. Sie ist berechtigt hierauf monatlich anteilige Vorschüsse zu erheben. Für jeden Tag, der kein Bewertungstag ist, wird der letzte verfügbare Nettoinventarwert herangezogen. Die Auszahlung der Verwahrstellenvergütung erfolgt monatlich bis zum 10. Bewertungstag des Folgemonats. Es steht der Verwahrstelle frei, für eine oder mehrere Anteilklassen eine niedrigere Vergütung in Rechnung zu stellen. Die Gesellschaft gibt im Verkaufsprospekt und im Jahres- und Halbjahresbericht die jeweils erhobene Verwahrstellenvergütung an.

### 4. Zulässiger jährlicher Höchstbetrag gem. den Absätzen 1, 2 und 3

Der Betrag, der aus dem Fonds nach den vorstehenden Absätzen 1, 2 und 3 als Vergütung entnommen wird, kann insgesamt bis zu 2,1 Prozent des p.a. des durchschnittlichen Nettoinventarwertes des Fonds eines Monats, der auf kalendertäglicher Basis errechnet wird. Für jeden Tag, der kein Bewertungstag ist, wird der letzte verfügbare Nettoinventarwert herangezogen.

### 5. Aufwendungen

Neben den vorgenannten Vergütungen gehen die folgenden Aufwendungen zu Lasten des OGAW-Sondervermögens:

- a) bankübliche Depot- und Kontogebühren, gegebenenfalls einschließlich der banküblichen Kosten für die Verwahrung ausländischer Vermögensgegenstände im Ausland;
- b) Kosten für den Druck und Versand der für die Anleger bestimmten gesetzlich vorgeschriebenen Verkaufsunterlagen (Jahres- und Halbjahresberichte, Verkaufsprospekte, Basisinformationsblatt);
- c) Kosten der Bekanntmachung der Jahres- und Halbjahresberichte, der Ausgabe- und Rücknahmepreise und gegebenenfalls der Ausschüttungen oder Thesaurierungen und des Auflösungsberichtes;
- d) Kosten der Erstellung und Verwendung eines dauerhaften Datenträgers, außer im Fall der Informationen über Verschmelzungen von Investmentvermögen und außer im Fall der Informationen über Maßnahmen im Zusammenhang mit Anlagegrenzverletzungen oder Berechnungsfehlern bei der Anteilwertermittlung;
- e) Kosten für die Prüfung des Fonds durch den Abschlussprüfer des Fonds;
- f) Kosten für die Bekanntmachung der Besteuerungsgrundlagen und der Bescheinigung, dass die steuerlichen Angaben nach den Regeln des deutschen Steuerrechts ermittelt wurden;
- g) Kosten für die Geltendmachung und Durchsetzung von Rechtsansprüchen durch die Gesellschaft für Rechnung des Fonds sowie der Abwehr von gegen die Gesellschaft zu Lasten des Fonds erhobenen Ansprüchen;
- h) Gebühren und Kosten, die von staatlichen Stellen in Bezug auf den Fonds erhoben werden;

- i) Kosten für Rechts- und Steuerberatung im Hinblick auf den Fonds;
- j) Kosten sowie jegliche Entgelte, die mit dem Erwerb und/oder der Verwendung bzw. Nennung eines Vergleichsmaßstabes oder Finanzindizes anfallen können;
- k) Kosten für die Beauftragung von Stimmrechtsbevollmächtigten;
- l) Kosten für die Analyse des Anlageerfolges des Fonds durch Dritte;
- m) Kosten, die anfallen im Zusammenhang mit dem Erwerb und der Veräußerung von Vermögensgegenständen (Transaktionskosten)
- n) Steuern, insbesondere Umsatzsteuer, die anfallen im Zusammenhang mit den vorstehend in Buchstaben a) bis m) genannten und vom OGAW-Sondervermögen zu ersetzenden Aufwendungen;

### 6. Erwerb von Investmentanteilen

Die Gesellschaft hat im Jahresbericht und im Halbjahresbericht den Betrag der Ausgabeaufschläge und Rücknahmeabschläge offen zu legen, die dem Fonds im Berichtszeitraum für den Erwerb und die Rücknahme von Anteilen im Sinne des § 196 KAGB berechnet worden sind. Beim Erwerb von Anteilen, die direkt oder indirekt von der Gesellschaft selbst oder einer anderen Gesellschaft verwaltet werden, mit der die Gesellschaft durch eine wesentliche unmittelbare oder mittelbare Beteiligung verbunden ist, darf die Gesellschaft oder die andere Gesellschaft für den Erwerb und die Rücknahme keine Ausgabeaufschläge und Rücknahmeabschläge berechnen. Die Gesellschaft hat im Jahresbericht und im Halbjahresbericht die Vergütung offen zu legen, die dem Fonds von der Gesellschaft selbst, von einer anderen (Kapital-)Verwaltungsgesellschaft oder einer anderen Gesellschaft, mit der die Gesellschaft durch eine wesentliche unmittelbare oder mittelbare Beteiligung verbunden ist als Verwaltungsvergütung für die im Fonds gehaltenen Anteile berechnet wurde.

**Bitte beachten Sie, dass es sich bei den vorgenannten Vergütungen um Höchstsätze handelt. Die tatsächlich erhobenen Vergütungen sowie der Ausgabeaufschlag werden im Abschnitt „Anteilklassen im Überblick“ angegeben. Die Gesellschaft behält sich jedoch vor, die Vergütung bis zu dem maximalen Vergütungssatz anzuheben.**

### Vergütung Dritter

Der Fonds hat einen Fondsmanager angebunden, der aus der Verwaltungsvergütung der Gesellschaft eine Vergütung erhält.

### Besonderheiten beim Erwerb von Investmentanteilen

Neben der Verwaltungsvergütung wird der Fonds mittelbar oder unmittelbar mit den Kosten des Zielfonds, insbesondere der Verwahrstellenvergütung, erfolgsbezogenen Vergütungen, sonstigen Vergütungen, Ausgabeaufschlägen und Rücknahmeabschlägen, Aufwandsersatzungen und sonstigen Kosten belastet.

Im Jahres- und Halbjahresbericht werden die Ausgabeaufschläge und Rücknahmeabschläge offengelegt, die dem Fonds im Berichtszeitraum für den Erwerb und die Rücknahme von Anteilen an Zielfonds berechnet

worden sind. Ferner wird die Vergütung offengelegt, die dem Fonds von einer in- oder ausländischen Gesellschaft oder einer Gesellschaft, mit der die Gesellschaft durch eine wesentliche unmittelbare oder mittelbare Beteiligung verbunden ist, als Verwaltungsvergütung für die im Fonds gehaltenen Zielfondsanteile berechnet wurde.

## Angabe einer Gesamtkostenquote

Im Jahresbericht werden die im Geschäftsjahr zu Lasten des Fonds angefallenen Verwaltungskosten offengelegt und als Quote des durchschnittlichen Fondsvolumens ausgewiesen („Gesamtkostenquote“). Die Verwaltungskosten setzen sich zusammen aus der Vergütung für die Verwaltung des Fonds [einschließlich der erfolgsabhängigen Vergütung], der Vergütung der Verwahrstelle sowie den Aufwendungen, die dem Fonds zusätzlich belastet werden können (siehe Abschnitt „Kosten – Verwaltungs- und sonstige Kosten“ sowie „– Besonderheiten beim Erwerb von Investmentanteilen“). Die Gesamtkostenquote beinhaltet keine Nebenkosten und Kosten, die beim Erwerb und der Veräußerung von Vermögensgegenständen entstehen (Transaktionskosten).

## Abweichender Kostenausweis durch Vertriebsstellen

Wird der Anleger beim Erwerb von Anteilen durch Dritte beraten oder vermitteln diese den Kauf, weisen sie ihm gegebenenfalls Kosten oder Kostenquoten aus, die nicht mit den Kostenangaben in diesem Prospekt und dem Basisinformationsblatt deckungsgleich sind und die hier beschriebene Gesamtkostenquote übersteigen können. Grund dafür kann insbesondere sein, dass der Dritte die Kosten seiner eigenen Tätigkeit (z.B. Vermittlung, Beratung oder Depotführung) zusätzlich berücksichtigt. Darüber hinaus berücksichtigt er gegebenenfalls auch einmalige Kosten wie Ausgabeaufschläge und benutzt in der Regel andere Berechnungsmethoden oder auch Schätzungen für die auf Fondsebene anfallenden Kosten, die insbesondere die Transaktionskosten des Fonds mit umfassen.

Abweichungen im Kostenausweis können sich sowohl bei Informationen vor Vertragsschluss ergeben als auch bei regelmäßigen Kosteninformationen über die bestehende Fondsanlage im Rahmen einer dauerhaften Kundenbeziehung.

# VERGÜTUNGSPOLITIK

Die Gesellschaft hat eine Vergütungspolitik und -praxis festgelegt, welche den gesetzlichen Vorschriften, insbesondere den in Artikel 111ter des luxemburgischen Gesetzes vom 17. Dezember 2010 aufgeführten Grundsätzen entspricht und wendet diese an. Bei der Festlegung und Anwendung der Vergütungspolitik wendet die Gesellschaft die Grundsätze in einer Art und einem Ausmaß an, die ihrer Größe, ihrer internen Organisation und der Art, dem Umfang und der Komplexität ihrer Geschäfte angemessen sind. Diese ist mit dem seitens der Gesellschaft festgelegten Risikomanagementverfahren vereinbar, ist diesem förderlich und ermutigt weder zur Übernahme von Risiken, die mit den Risikoprofilen und dem Verwaltungsreglement der von ihr verwalteten Fonds nicht vereinbar sind, noch hindert diese die Gesellschaft daran, pflichtgemäß im besten Interesse des Fonds zu handeln.

Die Vergütungspolitik und -praxis umfasst feste und variable Bestandteile der Gehälter und freiwillige Altersversorgungsleistungen.

Die Vergütungspolitik und -praxis gilt für die Kategorien von Mitarbeitern, einschließlich Geschäftsleitung, Risikoträger, Mitarbeitern mit Kontrollfunktionen und Mitarbeiter, die sich aufgrund ihrer Gesamtvergütung in derselben Einkommensstufe befinden wie die Geschäftsleitung und Risikoträger, deren Tätigkeiten einen wesentlichen Einfluss auf die Risikoprofile der Gesellschaft oder der von ihr verwalteten Fonds haben.

Die Vergütungspolitik der Gesellschaft ist mit einem soliden und wirksamen Risikomanagement vereinbar und steht im Einklang mit der Geschäftsstrategie, den Zielen, den Werten und Interessen der Gesellschaft und der von ihr verwalteten OGAW und deren Anleger. Das Einhalten der Vergütungsgrundsätze einschließlich deren Umsetzung wird einmal jährlich geprüft. Feste und variable

Bestandteile der Gesamtvergütung stehen in einem angemessenen Verhältnis zu einander, wobei der Anteil des festen Bestandteils an der Gesamtvergütung hoch genug ist, um in Bezug auf die variablen Vergütungskomponenten völlige Flexibilität zu bieten, einschließlich der Möglichkeit, auf die Zahlung einer variablen Komponente zu verzichten. Eine erfolgsabhängige Vergütung richtet sich nach der Qualifikation und den Fähigkeiten des Mitarbeiters als auch nach der Verantwortung und dem Wertschöpfungsbeitrag der Position für die Gesellschaft. Sofern in Anbetracht der Größe, der internen Organisation und der Art, dem Umfang und der Komplexität der Geschäfte der Gesellschaft angebracht, erfolgt die Leistungsbewertung in einem mehrjährigen Rahmen, der der Haltedauer, die den Anlegern des von der Gesellschaft verwalteten OGAW empfohlen wurde, angemessen ist, um zu gewährleisten, dass die Bewertung auf die längerfristige Leistung des OGAW und seiner Anlagerisiken abstellt und die tatsächliche Auszahlung erfolgsabhängiger Vergütungskomponenten über denselben Zeitraum verteilt ist. Die Altersversorgungsregelung steht im Einklang mit der Geschäftsstrategie, den Zielen, den Werten und langfristigen Interessen der Gesellschaft und der von ihr verwalteten OGAW.

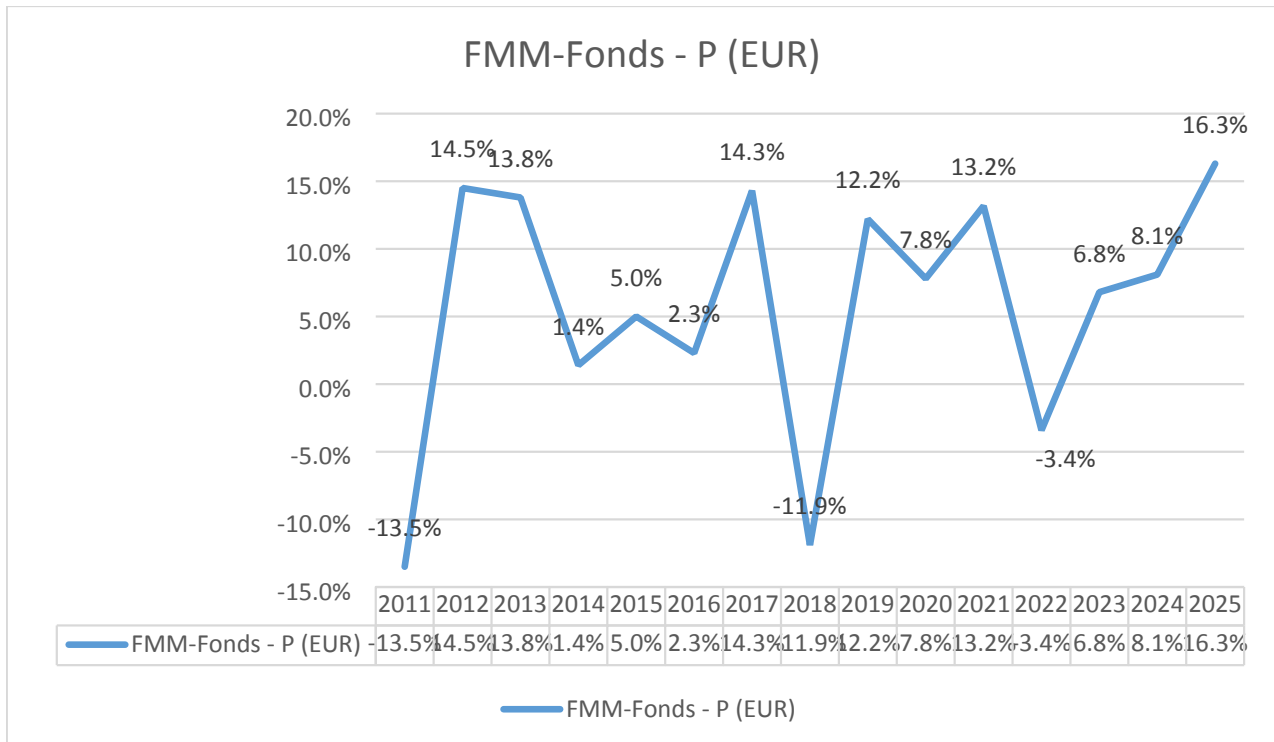
Einzelheiten der aktuellen Vergütungspolitik, darunter eine Beschreibung, wie die Vergütung und die sonstigen Zuwendungen berechnet werden, und die Identität der für die Zuteilung der Vergütung und sonstigen Zuwendungen zuständigen Personen, einschließlich der Zusammensetzung des Vergütungsausschusses, falls es einen solchen Ausschuss gibt, können kostenlos auf der Internetseite der Gesellschaft [www.dje.lu](http://www.dje.lu) abgerufen werden. Auf Anfrage wird Anlegern kostenlos eine Papierversion zur Verfügung gestellt.

# WERTENTWICKLUNG, ERMITTLUNG UND VERWENDUNG DER ERTRÄGE, GESCHÄFTSJAHR

## Wertentwicklung

FMM-Fonds – P (EUR)

Jährliche Wertentwicklung\* von 2011 bis 2025



Quelle: Eigene Berechnungen nach BVI-Methode

\* Berechnungsbasis: Anteilwert (ohne Ausgabeaufschlag), abzuführende Steuern wiederangelegt. Keine Garantie für künftige Entwicklungen.

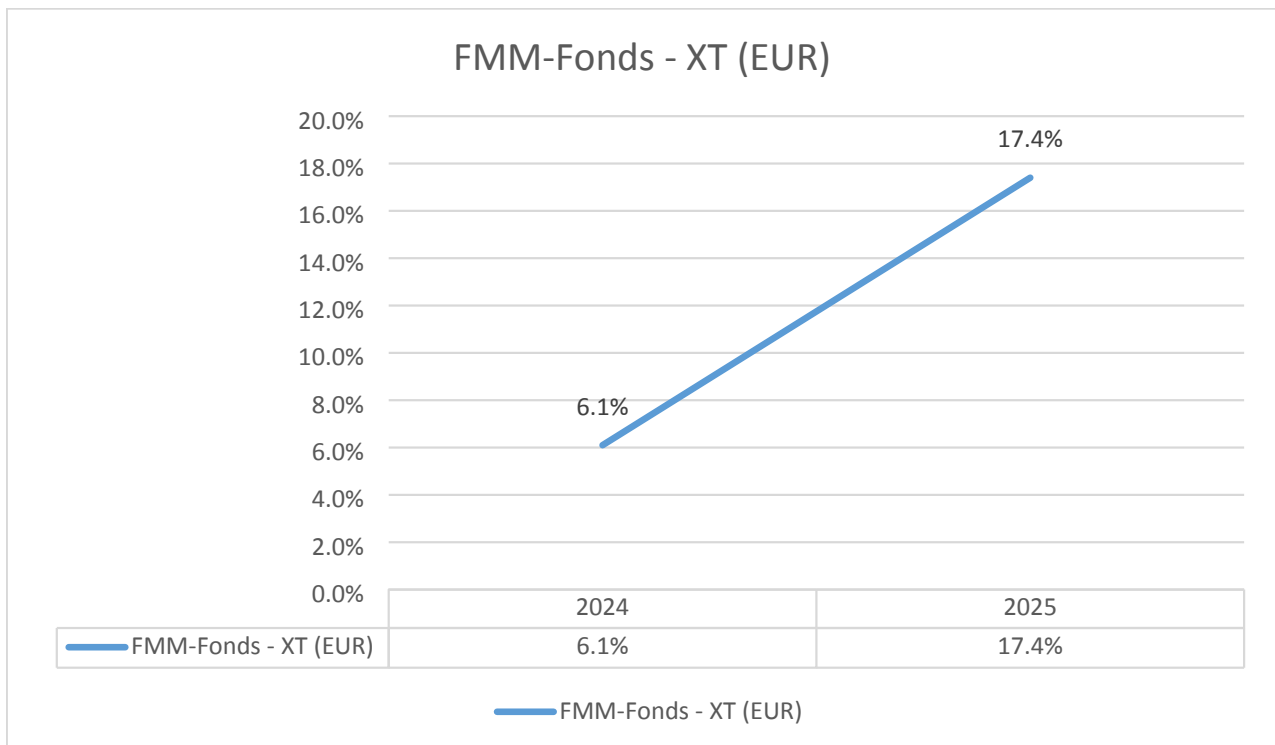
FMM-Fonds – I (EUR)

Das Datum der Auflegung der Anteilklasse I (EUR) wird noch festgelegt. Aufgrund dessen können zur Wertentwicklung noch keine Angaben gemacht werden.

FMM-Fonds – XT (EUR)

Die Anteilklasse XT (EUR) wurde unter den Namen XP (EUR) zum 01. März 2024 aufgelegt.

Jährliche Wertentwicklung\* von 2024 bis 2025



Aktuelle Angaben zur Wertentwicklung der Anteilklassen können den Jahres- und Halbjahresberichten entnommen werden.

**Die historische Wertentwicklung des Fonds ermöglicht keine Prognose für die zukünftige Wertentwicklung.**

### Ermittlung der Erträge, Ertragsausgleichsverfahren

Der Fonds erzielt Erträge in Form der während des Geschäftsjahres angefallenen und nicht zur Kostendeckung verwendeten Zinsen, Dividenden und Erträgen aus Investmentanteilen. Weitere Erträge können aus der Veräußerung von für Rechnung des Fonds gehaltenen Vermögensgegenständen resultieren.

Die Gesellschaft wendet für den Fonds ein sog. Ertragsausgleichsverfahren an. Dieses verhindert, dass der Anteil der ausschüttungsfähigen Erträge am Anteilpreis infolge Mittelzu- und -abflüssen schwankt. Anderenfalls würde jeder Mittelzufluss in den Fonds während des Geschäftsjahres dazu führen, dass an den Ausschüttungsterminen pro Anteil weniger Erträge zur Ausschüttung zur Verfügung stehen, als dies bei einer konstanten Anzahl umlaufender Anteile der Fall wäre. Mittelabflüsse hingegen würden dazu führen, dass pro Anteil mehr Erträge zur Ausschüttung zur Verfügung stünden, als dies bei einer konstanten Anzahl umlaufender Anteile der Fall wäre.

Um das zu verhindern, werden während des Geschäftsjahres die ausschüttungsfähigen Erträge, die der Anteilnehmer als Teil des Ausgabepreises bezahlen muss und der Verkäufer von Anteilen als Teil des Rücknahmepreises vergütet erhält, fortlaufend berechnet

und als ausschüttungsfähige Position in der Ertragsrechnung eingestellt. Dabei wird in Kauf genommen, dass Anleger, die beispielsweise kurz vor dem Ausschüttungstermin Anteile erwerben, den auf Erträge entfallenden Teil des Ausgabepreises in Form einer Ausschüttung zurückerhalten, obwohl ihr eingezahltes Kapital an dem Entstehen der Erträge nicht mitgewirkt hat.

### Ertragsverwendung und Geschäftsjahr

Die Erträge der Anteilklasse P (EUR), I (EUR) und XT (EUR) werden nicht ausgeschüttet, sondern im Fonds wiederangelegt (Thesaurierung).

Für den Fonds wurden in der Vergangenheit Inhaberanteile in Form von effektiven Stücken ausgegeben. Diese effektiven Stücke müssen gemäß dem KAGB in Sammelverwahrung gegeben werden. Inhaberanteilscheine, die sich zum 31. Dezember 2016 noch nicht in Sammelverwahrung befanden, wurden mit Ablauf dieses Datums kraftlos (siehe Abschnitt „Einlieferungspflicht von effektiven Stücken“).

Das Geschäftsjahr des Fonds beginnt am 1. Januar eines jeden Jahres und endet jeweils am 31. Dezember des gleichen Jahres.

# AUFLÖSUNG, ÜBERTRAGUNG UND VERSCHMELZUNG DES FONDS

## Voraussetzungen für die Auflösung des Fonds

Die Anleger sind nicht berechtigt, die Auflösung des Fonds zu verlangen. Die Gesellschaft kann jedoch die Verwaltung des Fonds nach Bekanntmachung im Bundesanzeiger und darüber hinaus im Jahresbericht oder Halbjahresbericht kündigen. Außerdem werden die Anleger über ihre inländischen depotführenden Stellen per dauerhaftem Datenträger, etwa in Papierform oder elektronischer Form über die Kündigung informiert. Die Verpflichtung der Gesellschaft zur Verwaltung des Fonds endet in diesen Fällen erst, wenn die Gesellschaft den Fonds abgewickelt hat.

Das Recht der Gesellschaft den Fonds zu verwalten erlischt, wenn das Insolvenzverfahren über ihr Vermögen eröffnet wird oder mit der Rechtskraft des Gerichtsbeschlusses, durch den der Antrag auf die Eröffnung des Insolvenzverfahrens mangels Masse abgewiesen wird.

## Verfahren bei Auflösung des Fonds

Mit der Bekanntmachung der Kündigung durch die Gesellschaft wird die Ausgabe und Rücknahme von Anteilen eingestellt. Die Gesellschaft ist ab Bekanntmachung der Kündigung verpflichtet, den Fonds abzuwickeln und die

Erlöse aus der Veräußerung der Vermögenswerte des Fonds abzüglich der noch durch den Fonds zu tragenden Kosten und der durch die Auflösung verursachten Kosten an die Anleger entsprechend dem Verhältnis ihrer Beteiligung zu verteilen. Anlagegrenzen müssen im Rahmen der Abwicklung nicht mehr eingehalten werden. Die Verpflichtung zur Verwaltung des Sondervermögens endet erst, wenn die Gesellschaft das Sondervermögen abgewickelt hat.

Die Gesellschaft hat auf den Tag, an dem sie das Sondervermögen abgewickelt hat, einen Abwicklungsbericht zu erstellen, der den Anforderungen an einen Jahresbericht entspricht.

In den Fällen, in denen das Recht der Gesellschaft, das Sondervermögen zu verwalten, erlischt, geht das Verwaltungs- und Verfügungsrecht über das Sondervermögen auf die Verwahrstelle über, die das Sondervermögen unter Wahrung der Interessen der Anleger abwickelt und den Erlös an die Anleger auszahlt oder mit Genehmigung der BaFin einer anderen Kapitalverwaltungsgesellschaft die Verwaltung überträgt. Die Verwahrstelle hat jährlich sowie auf den Tag, an dem die Abwicklung beendet ist, einen Abwicklungsbericht zu erstellen, der den Anforderungen an einen Jahresbericht entspricht.

## Übertragung des Fonds

Die Gesellschaft kann das Verwaltungs- und Verfügungsrecht über das Sondervermögen auf eine andere Kapitalverwaltungsgesellschaft übertragen. Die Übertragung bedarf der vorherigen Genehmigung durch die BaFin. Die genehmigte Übertragung wird im Bundesanzeiger und darüber hinaus im Jahresbericht oder Halbjahresbericht des Fonds sowie den in diesem

Verkaufsprospekt bezeichneten elektronischen Informationsmedien bekannt gemacht. Der Zeitpunkt, zu dem die Übertragung wirksam wird, bestimmt sich nach den vertraglichen Vereinbarungen zwischen der Gesellschaft und der aufnehmenden Kapitalverwaltungsgesellschaft. Die Übertragung darf jedoch frühestens drei Monate nach ihrer Bekanntmachung im Bundesanzeiger wirksam werden. Sämtliche Rechte und Pflichten der Gesellschaft in Bezug auf den Fonds gehen dann auf die aufnehmende Kapitalverwaltungsgesellschaft über.

## Voraussetzungen für die Verschmelzung des Fonds

Alle Vermögensgegenstände dieses Fonds dürfen mit Genehmigung der BaFin auf ein anderes bestehendes oder durch die Verschmelzung neu gegründetes Investmentvermögen übertragen werden, welches die Anforderungen an einen OGAW erfüllen muss, der in Deutschland oder in einem anderen EU- oder EWR-Staat aufgelegt wurde.

Die Übertragung wird zum Geschäftsjahresende des übertragenden Fonds (Übertragungstichtag) wirksam, sofern kein anderer Übertragungstichtag bestimmt wird.

## Rechte der Anleger bei der Verschmelzung des Fonds

Die Anleger haben bis fünf Arbeitstage vor dem geplanten Übertragungstichtag entweder die Möglichkeit, ihre Anteile ohne weitere Kosten zurückzugeben, mit Ausnahme der Kosten zur Deckung der Auflösung des Fonds, oder ihre Anteile gegen Anteile eines anderen offenen Publikums-Investmentvermögens umzutauschen, das ebenfalls von der Gesellschaft oder einem Unternehmen desselben Konzerns verwaltet wird und dessen Anlagegrundsätze mit denen des Fonds vergleichbar sind.

Die Gesellschaft hat die Anleger des Fonds vor dem geplanten Übertragungstichtag per dauerhaftem Datenträger, etwa in Papierform oder elektronischer Form über die Gründe für die Verschmelzung, die potentiellen Auswirkungen für die Anleger, deren Rechte in Zusammenhang mit der Verschmelzung sowie über maßgebliche Verfahrensaspekte zu informieren. Den Anlegern ist zudem das Basisinformationsblatt für das Investmentvermögen zu übermitteln, auf das die Vermögensgegenstände des Fonds übertragen werden. Der Anleger muss die vorgenannten Informationen mindestens 30 Tage vor Ablauf der Frist zur Rückgabe oder Umtausch seiner Anteile erhalten.

Am Übertragungstichtag werden die Nettoinventarwerte des Fonds und des übernehmenden Investmentvermögens berechnet, das Umtauschverhältnis wird festgelegt und der gesamte Umtauschvorgang wird vom Abschlussprüfer geprüft. Das Umtauschverhältnis ermittelt sich nach dem Verhältnis der Nettoinventarwerte je Anteil des Fonds und des übernehmenden Investmentvermögens zum Zeitpunkt der Übernahme. Der Anleger erhält die Anzahl von Anteilen an dem übernehmenden Investmentvermögen, die dem Wert seiner Anteile an dem Fonds entspricht.

Sofern die Anleger von ihrem Rückgabe- oder Umtauschrecht keinen Gebrauch machen, werden sie am Übertragungstichtag Anleger des übernehmenden Investmentvermögens. Die Gesellschaft kann gegebenenfalls auch mit der Verwaltungsgesellschaft des übernehmenden Investmentvermögens festlegen, dass den Anlegern des Fonds bis zu 10 Prozent des Wertes ihrer Anteile in bar ausgezahlt werden. Mit der Übertragung aller Vermögenswerte erlischt der Fonds. Findet die Übertragung während des laufenden Geschäftsjahres des Fonds statt, muss die Gesellschaft auf den Übertragungstichtag einen Bericht erstellen, der den Anforderungen an einen Jahresbericht entspricht.

Die Gesellschaft macht im Bundesanzeiger und auf der Internetseite der Gesellschaft [www.dje.lu](http://www.dje.lu) bekannt, wenn der Fonds auf ein anderes von der Gesellschaft verwaltetes Investmentvermögen verschmolzen wurde und die Verschmelzung wirksam geworden ist. Sollte der Fonds auf ein anderes Investmentvermögen verschmolzen werden, das nicht von der Gesellschaft verwaltet wird, so übernimmt die Verwaltungsgesellschaft die Bekanntmachung des Wirksamwerdens der Verschmelzung, die das übernehmende oder neu gegründete Investmentvermögen verwaltet.

## AUSLAGERUNG

Die Gesellschaft hat die folgenden Tätigkeiten ausgelagert:

- Das Portfoliomanagement für den Fonds wurde an DJE Kapital AG, Pullacher Straße 24, D-82049 Pullach ausgelagert.
- Die Gesellschaft hat die Aufgaben der Zentralverwaltungsstelle (siehe dazu den Abschnitt „Die Zentralverwaltungsstelle“) an die DZ PRIVATBANK AG, Niederlassung Luxemburg, 4, rue Thomas Edison,

L-1445 Strassen, Großherzogtum Luxemburg ausgelagert.

Folgende Interessenskonflikte könnten sich aus der Auslagerung ergeben:

- Das Unternehmen DJE Kapital AG ist ein mit der Gesellschaft verbundenes Unternehmen.

## INTERESSENKONFLIKTE

Bei der Gesellschaft können folgende Interessenskonflikte entstehen:

Die Interessen des Anlegers können mit folgenden Interessen kollidieren:

- Interessen der Gesellschaft und der mit dieser verbundenen Unternehmen,
- Interessen der Mitarbeiter der Gesellschaft oder
- Interessen anderer Anleger in diesem oder anderen Fonds.

Umstände oder Beziehungen, die Interessenskonflikte begründen können, umfassen insbesondere:

- Anreizsysteme für Mitarbeiter der Gesellschaft,
- Mitarbeitergeschäfte,
- Zuwendungen an Mitarbeiter der Gesellschaft,
- Umschichtungen im Fonds,
- Stichtagsbezogene Aufbesserung der Fondsperformance („window dressing“),
- Geschäfte zwischen der Gesellschaft und den von ihr verwalteten Investmentvermögen oder Individualportfolios bzw.
- Geschäfte zwischen von der Gesellschaft verwalteten Investmentvermögen und/oder Individualportfolios,
- Zusammenfassung mehrerer Orders („block trades“),
- Beauftragung von verbundenen Unternehmen und Personen,
- Einzelanlagen von erheblichem Umfang,
- Wenn nach einer Überzeichnung im Rahmen einer Aktienemission die Gesellschaft die Papiere für mehrere Investmentvermögen oder Individualportfolios gezeichnet hat („IPO-Zuteilungen“),

- Transaktionen nach Handelsschluss zum bereits bekannten Schlusskurs des laufenden Tages, sogenanntes Late Trading.

Der Gesellschaft können im Zusammenhang mit Geschäften für Rechnung des Fonds geldwerte Vorteile (Broker research, Finanzanalysen, Markt- und Kursinformationssysteme) entstehen, die im Interesse der Anleger bei den Anlageentscheidungen verwendet werden.

Der Gesellschaft fließen keine Rückvergütungen der aus dem Fonds an die Verwahrstelle und an Dritte geleisteten Vergütungen und Aufwandserstattungen zu.

Die Gesellschaft und/oder die Vertriebsstelle gewährt an Vermittler, z. B. Kreditinstitute, wiederkehrend – meist jährlich – Vermittlungsentgelte als so genannte „Vermittlungsfolgeprovisionen“. Vermittlungsentgelte als sogenannte „Vermittlungsfolgeprovisionen“. Anteile von Investmentfonds der Gesellschaft werden i.d.R. unter Einschaltung Dritter, d.h. von Banken, Finanzdienstleistern, Maklern und anderen befugten dritten Personen, vertrieben. Der Zusammenarbeit mit diesen Dritten liegt zumeist eine vertragliche Vereinbarung zugrunde, die festlegt, dass die Gesellschaft den Dritten für die Vermittlung der Fondsanteile eine bestandsabhängige Vermittlungsfolgeprovision zahlt und den Dritten der Ausgabeaufschlag ganz oder teilweise zusteht. Die Höhe dieser Provisionen wird grundsätzlich in Abhängigkeit vom vermittelten Fondsvolumen bemessen. Die Vertriebsfolgeprovision stellt keine zusätzliche Kostenbelastung für den Anleger dar.

Zum Umgang mit Interessenskonflikten setzt die Gesellschaft folgende organisatorische Maßnahmen ein, um Interessenskonflikte zu ermitteln, ihnen vorzubeugen, sie zu steuern, zu beobachten und sie offenzulegen:

- Bestehen einer Compliance-Abteilung, die die Einhaltung von Gesetzen und Regeln überwacht und an die Interessenskonflikte gemeldet werden müssen.

- Pflichten zur Offenlegung
- Organisatorische Maßnahmen wie
  - die Einrichtung von Vertraulichkeitsbereichen für einzelne Abteilungen, um dem Missbrauch von vertraulichen Informationen vorzubeugen
  - Zuordnung von Zuständigkeiten, um unsachgemäße Einflussnahme zu verhindern
  - die Trennung von Eigenhandel und Kundenhandel
- Verhaltensregeln für Mitarbeiter in Bezug auf Mitarbeitergeschäfte, Verpflichtungen zur Einhaltung des Insiderrechts
- Einrichtung von geeigneten Vergütungssystemen
- Grundsätze zur Berücksichtigung von Kundeninteressen und zur anleger- und anlagegerechten Beratung bzw. Beachtung der vereinbarten Anlagerichtlinien
- Grundsätze zur bestmöglichen Ausführung beim Erwerb bzw. Veräußerung von Finanzinstrumenten
- Einrichten von Orderannahmezeiten (Cut-off Zeiten)
- Fondsmanager ist vertraglich zur Vermeidung von Interessenkonflikten verpflichtet.

## KURZANGABEN ÜBER STEUERRECHTLICHE VORSCHRIFTEN

Die Aussagen zu den steuerlichen Vorschriften gelten nur für Anleger, die in Deutschland unbeschränkt steuerpflichtig sind. Unbeschränkt steuerpflichtige Anleger werden nachfolgend auch als Steuerinländer bezeichnet. Dem ausländischen Anleger empfehlen wir, sich vor Erwerb von Anteilen an dem in diesem Verkaufsprospekt beschriebenen Fonds mit seinem Steuerberater in Verbindung zu setzen und mögliche steuerliche Konsequenzen aus dem Anteilserwerb in seinem Heimatland individuell zu klären. Ausländische Anleger sind Anleger, die nicht unbeschränkt steuerpflichtig sind. Diese werden nachfolgend auch als Steuerausländer bezeichnet.

Der Fonds ist als Zweckvermögen grundsätzlich von der Körperschaft- und Gewerbesteuer befreit. Er ist jedoch partiell körperschaftsteuerpflichtig mit seinen inländischen Beteiligungseinnahmen und sonstigen inländischen Einkünften im Sinne der beschränkten Einkommensteuerpflicht mit Ausnahme von Gewinnen aus dem Verkauf von Anteilen an Kapitalgesellschaften. Der Steuersatz beträgt 15%. Soweit die steuerpflichtigen Einkünfte im Wege des Kapitalertragsteuerabzugs erhoben werden, umfasst der Steuersatz von 15% bereits den Solidaritätszuschlag.

Die Investmenterträge werden jedoch beim Privatanleger als Einkünfte aus Kapitalvermögen der Einkommensteuer unterworfen, soweit diese zusammen mit sonstigen Kapitalerträgen den Sparer-Pauschbetrag von jährlich 801,- Euro (für Alleinstehende oder getrennt veranlagte Ehegatten) bzw. 1.602,- Euro (für zusammen veranlagte Ehegatten) übersteigen.

Einkünfte aus Kapitalvermögen unterliegen grundsätzlich einem Steuerabzug von 25 Prozent (zuzüglich Solidaritätszuschlag und gegebenenfalls Kirchensteuer). Zu den Einkünften aus Kapitalvermögen gehören auch die Erträge aus Investmentfonds (Investmenterträge), d.h. die Ausschüttungen des Fonds, die Vorabpauschalen und die Gewinne aus der Veräußerung der Anteile. Unter bestimmten Voraussetzungen können die Anleger einen pauschalen Teil dieser Investmenterträge steuerfrei erhalten (sog. Teilfreistellung).

Der Steuerabzug hat für den Privatanleger grundsätzlich Abgeltungswirkung (sog. Abgeltungsteuer), so dass die Einkünfte aus Kapitalvermögen regelmäßig nicht in der Einkommensteuererklärung anzugeben sind. Bei der Vornahme des Steuerabzugs werden durch die depotführende Stelle grundsätzlich bereits Verlustverrechnungen vorgenommen und aus der

Direktanlage stammende ausländische Quellensteuern angerechnet.

Der Steuerabzug hat u.a. aber dann keine Abgeltungswirkung, wenn der persönliche Steuersatz geringer ist als der Abgeltungssatz von 25 Prozent. In diesem Fall können die Einkünfte aus Kapitalvermögen in der Einkommensteuererklärung angegeben werden. Das Finanzamt setzt dann den niedrigeren persönlichen Steuersatz an und rechnet auf die persönliche Steuerschuld den vorgenommenen Steuerabzug an (sog. Günstigerprüfung).

Sofern Einkünfte aus Kapitalvermögen keinem Steuerabzug unterliegen haben (weil z.B. ein Gewinn aus der Veräußerung von Fondsanteilen in einem ausländischen Depot erzielt wird), sind diese in der Steuererklärung anzugeben. Im Rahmen der Veranlagung unterliegen die Einkünfte aus Kapitalvermögen dann ebenfalls dem Abgeltungssatz von 25 Prozent oder dem niedrigeren persönlichen Steuersatz.

Sofern sich die Anteile im Betriebsvermögen befinden, werden die Erträge als Betriebseinnahmen steuerlich erfasst.

### Anteile im Privatvermögen (Steuerinländer)

#### Ausschüttungen

Ausschüttungen des Fonds sind grundsätzlich steuerpflichtig.

Der Fonds erfüllt jedoch die steuerlichen Voraussetzungen für einen Aktienfonds, daher sind 30 Prozent der Ausschüttungen steuerfrei.

Die steuerpflichtigen Ausschüttungen unterliegen i.d.R. dem Steuerabzug von 25 Prozent (zuzüglich Solidaritätszuschlag und gegebenenfalls Kirchensteuer).

Vom Steuerabzug kann Abstand genommen werden, wenn der Anleger Steuerinländer ist und einen Freistellungsauftrag vorlegt, sofern die steuerpflichtigen Ertragsteile 801,- Euro bei Einzelveranlagung bzw. 1.602,- Euro bei Zusammenveranlagung von Ehegatten nicht übersteigen.

Entsprechendes gilt auch bei Vorlage einer Bescheinigung für Personen, die voraussichtlich nicht zur Einkommensteuer veranlagt werden (sogenannte Nichtveranlagungsbescheinigung, nachfolgend „NV-Bescheinigung“).

Verwahrt der inländische Anleger die Anteile in einem inländischen Depot, so nimmt die depotführende Stelle als Zahlstelle vom Steuerabzug Abstand, wenn ihr vor dem festgelegten Ausschüttungstermin ein in ausreichender Höhe ausgestellter Freistellungsauftrag nach amtlichem Muster oder eine NV-Bescheinigung, die vom Finanzamt für die Dauer von maximal drei Jahren erteilt wird, vorgelegt wird. In diesem Fall erhält der Anleger die gesamte Ausschüttung ungekürzt gutgeschrieben.

#### *Vorabpauschalen*

Die Vorabpauschale ist der Betrag, um den die Ausschüttungen des Fonds innerhalb eines Kalenderjahrs den Basisertrag für dieses Kalenderjahr unterschreiten. Der Basisertrag wird durch Multiplikation des Rücknahmepreises des Anteils zu Beginn eines Kalenderjahrs mit 70 Prozent des Basiszinses, der aus der langfristig erzielbaren Rendite öffentlicher Anleihen abgeleitet wird, ermittelt. Der Basisertrag ist auf den Mehrbetrag begrenzt, der sich zwischen dem ersten und dem letzten im Kalenderjahr festgesetzten Rücknahmepreis zuzüglich der Ausschüttungen innerhalb des Kalenderjahrs ergibt. Im Jahr des Erwerbs der Anteile vermindert sich die Vorabpauschale um ein Zwölftel für jeden vollen Monat, der dem Monat des Erwerbs vorangeht. Die Vorabpauschale gilt am ersten Werktag des folgenden Kalenderjahres als geflossen.

Vorabpauschalen sind grundsätzlich steuerpflichtig.

Der Fonds erfüllt jedoch die steuerlichen Voraussetzungen für einen Aktienfonds, daher sind 30 Prozent der Vorabpauschalen steuerfrei.

Die steuerpflichtigen Vorabpauschalen unterliegen i.d.R. dem Steuerabzug von 25 Prozent (zuzüglich Solidaritätszuschlag und gegebenenfalls Kirchensteuer).

Vom Steuerabzug kann Abstand genommen werden, wenn der Anleger Steuerinländer ist und einen Freistellungsauftrag vorlegt, sofern die steuerpflichtigen Ertragsteile 801,- Euro bei Einzelveranlagung bzw. 1.602,- Euro bei Zusammenveranlagung von Ehegatten nicht übersteigen.

Entsprechendes gilt auch bei Vorlage einer Bescheinigung für Personen, die voraussichtlich nicht zur Einkommensteuer veranlagt werden (sogenannte Nichtveranlagungsbescheinigung, nachfolgend „NV-Bescheinigung“).

Verwahrt der inländische Anleger die Anteile in einem inländischen Depot, so nimmt die depotführende Stelle als Zahlstelle vom Steuerabzug Abstand, wenn ihr vor dem Zuflusszeitpunkt ein in ausreichender Höhe ausgestellter Freistellungsauftrag nach amtlichem Muster oder eine NV-Bescheinigung, die vom Finanzamt für die Dauer von maximal drei Jahren erteilt wird, vorgelegt wird. In diesem Fall wird keine Steuer abgeführt. Andernfalls hat der Anleger der inländischen depotführenden Stelle den Betrag der abzuführenden Steuer zur Verfügung zu stellen. Zu diesem Zweck darf die depotführende Stelle den Betrag der abzuführenden Steuer von einem bei ihr unterhaltenen und auf den Namen des Anlegers lautenden Kontos ohne Einwilligung des Anlegers einziehen. Soweit der Anleger nicht vor Zufluss der Vorabpauschale widerspricht, darf die depotführende Stelle auch insoweit den Betrag der abzuführenden Steuer von einem auf den Namen des Anlegers lautenden Konto einziehen, wie ein mit dem Anleger vereinbarter Kontokorrentkredit für dieses Konto nicht in Anspruch genommen wurde. Soweit der Anleger seiner Verpflichtung, den Betrag der

abzuführenden Steuer der inländischen depotführenden Stelle zur Verfügung zu stellen, nicht nachkommt, hat die depotführende Stelle dies dem für sie zuständigen Finanzamt anzuzeigen. Der Anleger muss in diesem Fall die Vorabpauschale insoweit in seiner Einkommensteuererklärung angeben.

#### *Veräußerungsgewinne auf Anlegerebene*

Werden Anteile an dem Fonds veräußert, unterliegt der Veräußerungsgewinn dem Abgeltungssatz von 25 Prozent.

Der Fonds erfüllt jedoch die steuerlichen Voraussetzungen für einen Aktienfonds, daher sind 30 Prozent der Veräußerungsgewinne steuerfrei.

Sofern die Anteile in einem inländischen Depot verwahrt werden, nimmt die depotführende Stelle den Steuerabzug unter Berücksichtigung etwaiger Teilfreistellungen vor. Der Steuerabzug von 25 Prozent (zuzüglich Solidaritätszuschlag und gegebenenfalls Kirchensteuer) kann durch die Vorlage eines ausreichenden Freistellungsauftrags bzw. einer NV-Bescheinigung vermieden werden. Werden solche Anteile von einem Privatanleger mit Verlust veräußert, dann ist der Verlust – ggf. reduziert aufgrund einer Teilfreistellung – mit anderen positiven Einkünften aus Kapitalvermögen verrechenbar. Sofern die Anteile in einem inländischen Depot verwahrt werden und bei derselben depotführenden Stelle im selben Kalenderjahr positive Einkünfte aus Kapitalvermögen erzielt wurden, nimmt die depotführende Stelle die Verlustverrechnung vor.

Bei der Ermittlung des Veräußerungsgewinns ist der Gewinn um die während der Besitzzeit angesetzten Vorabpauschalen zu mindern.

## **Anteile im Betriebsvermögen (Steuerinländer)**

#### *Erstattung der Körperschaftsteuer des Fonds*

Die auf Fondsebene angefallene Körperschaftsteuer kann dem Fonds zur Weiterleitung an einen Anleger erstattet werden, soweit dieser Anleger eine inländische Körperschaft, Personenvereinigung oder Vermögensmasse ist, die nach der Satzung, dem Stiftungsgeschäft oder der sonstigen Verfassung und nach der tatsächlichen Geschäftsführung ausschließlich und unmittelbar gemeinnützigen, mildtätigen oder kirchlichen Zwecken dient oder eine Stiftung des öffentlichen Rechts, die ausschließlich und unmittelbar gemeinnützigen oder mildtätigen Zwecken dient, oder eine juristische Person des öffentlichen Rechts ist, die ausschließlich und unmittelbar kirchlichen Zwecken dient; dies gilt nicht, wenn die Anteile in einem wirtschaftlichen Geschäftsbetrieb gehalten werden. Dasselbe gilt für vergleichbare ausländische Anleger mit Sitz und Geschäftsleitung in einem Amts- und Beitreibungshilfe leistenden ausländischen Staat.

Voraussetzung hierfür ist, dass ein solcher Anleger einen entsprechenden Antrag stellt und die angefallene Körperschaftsteuer anteilig auf seine Besitzzeit entfällt. Zudem muss der Anleger seit mindestens drei Monaten vor dem Zufluss der körperschaftsteuerpflichtigen Erträge des Fonds zivilrechtlicher und wirtschaftlicher Eigentümer der Anteile sein, ohne dass eine Verpflichtung zur Übertragung der Anteile auf eine andere Person besteht. Ferner setzt die Erstattung im Hinblick auf die auf der Fondsebene angefallene Körperschaftsteuer auf deutsche Dividenden und Erträge aus deutschen

eigenkapitalähnlichen Genussrechten im Wesentlichen voraus, dass deutsche Aktien und deutsche eigenkapitalähnliche Genussrechte vom Fonds als wirtschaftlichem Eigentümer ununterbrochen 45 Tage innerhalb von 45 Tagen vor und nach dem Fälligkeitszeitpunkt der Kapitalerträge gehalten wurden und in diesen 45 Tagen ununterbrochen Mindestwertänderungsrisiken i.H.v. 70 Prozent bestanden (sog. 45-Tage-Regelung).

Dem Antrag sind Nachweise über die Steuerbefreiung und ein von der depotführenden Stelle ausgestellter Investmentanteil-Bestandsnachweis beizufügen. Der Investmentanteil-Bestandsnachweis ist eine nach amtlichen Muster erstellte Bescheinigung über den Umfang der durchgehend während des Kalenderjahres vom Anleger gehaltenen Anteile sowie den Zeitpunkt und Umfang des Erwerbs und der Veräußerung von Anteilen während des Kalenderjahres.

Die auf Fondsebene angefallene Körperschaftsteuer kann dem Fonds ebenfalls zur Weiterleitung an einen Anleger erstattet werden, soweit die Anteile an dem Fonds im Rahmen von Altersvorsorge- oder Basisrentenverträgen gehalten werden, die nach dem Altersvorsorgeverträge-Zertifizierungsgesetz zertifiziert wurden. Dies setzt voraus, dass der Anbieter eines Altersvorsorge- oder Basisrentenvertrags dem Fonds innerhalb eines Monats nach dessen Geschäftsjahresende mitteilt, zu welchen Zeitpunkten und in welchem Umfang Anteile erworben oder veräußert wurden. Zudem ist die o.g. 45-Tage-Regelung zu berücksichtigen.

Eine Verpflichtung des Fonds bzw. der Gesellschaft, sich die entsprechende Körperschaftsteuer zur Weiterleitung an den Anleger erstatten zu lassen, besteht nicht.

Aufgrund der hohen Komplexität der Regelung erscheint die Hinzuziehung eines steuerlichen Beraters sinnvoll.

### *Ausschüttungen*

Ausschüttungen des Fonds sind grundsätzlich einkommen- bzw. körperschaftsteuer- und gewerbesteuerpflichtig.

Der Fonds erfüllt jedoch die steuerlichen Voraussetzungen für einen Aktienfonds, daher sind 60 Prozent der Ausschüttungen steuerfrei für Zwecke der Einkommensteuer und 30 Prozent für Zwecke der Gewerbesteuer, wenn die Anteile von natürlichen Personen im Betriebsvermögen gehalten werden. Für steuerpflichtige Körperschaften sind generell 80 Prozent der Ausschüttungen steuerfrei für Zwecke der Körperschaftsteuer und 40 Prozent für Zwecke der Gewerbesteuer. Für Körperschaften, die Lebens- oder Krankenversicherungsunternehmen bzw. Pensionsfonds sind und bei denen die Anteile den Kapitalanlagen zuzurechnen sind, oder die Kreditinstitute sind und bei denen die Anteile dem Handelsbestand im Sinne des § 340e Abs. 3 HGB zuzuordnen sind oder zum Zeitpunkt des Zugangs zum Betriebsvermögen als Umlaufvermögen auszuweisen sind, sind 30 Prozent der Ausschüttungen steuerfrei für Zwecke der Körperschaftsteuer und 15 Prozent für Zwecke der Gewerbesteuer.

Die Ausschüttungen unterliegen i.d.R. dem Steuerabzug von 25 Prozent (zuzüglich Solidaritätszuschlag).

Da der Fonds die steuerlichen Voraussetzungen für einen Aktienfonds erfüllt, wird beim Steuerabzug die Teilfreistellung von 30 Prozent berücksichtigt.

### *Vorabpauschalen*

Die Vorabpauschale ist der Betrag, um den die Ausschüttungen des Fonds innerhalb eines Kalenderjahrs den Basisertrag für dieses Kalenderjahr unterschreiten. Der Basisertrag wird durch Multiplikation des Rücknahmepreises des Anteils zu Beginn eines Kalenderjahrs mit 70 Prozent des Basiszinses, der aus der langfristig erzielbaren Rendite öffentlicher Anleihen abgeleitet wird, ermittelt. Der Basisertrag ist auf den Mehrbetrag begrenzt, der sich zwischen dem ersten und dem letzten im Kalenderjahr festgesetzten Rücknahmepreis zuzüglich der Ausschüttungen innerhalb des Kalenderjahrs ergibt. Im Jahr des Erwerbs der Anteile vermindert sich die Vorabpauschale um ein Zwölftel für jeden vollen Monat, der dem Monat des Erwerbs vorangeht. Die Vorabpauschale gilt am ersten Werktag des folgenden Kalenderjahres als zugeflossen.

Vorabpauschalen sind grundsätzlich einkommen- bzw. körperschaftsteuer- und gewerbesteuerpflichtig.

Der Fonds erfüllt jedoch die steuerlichen Voraussetzungen für einen Aktienfonds, daher sind 60 Prozent der Vorabpauschalen steuerfrei für Zwecke der Einkommensteuer und 30 Prozent für Zwecke der Gewerbesteuer, wenn die Anteile von natürlichen Personen im Betriebsvermögen gehalten werden. Für steuerpflichtige Körperschaften sind generell 80 Prozent der Vorabpauschalen steuerfrei für Zwecke der Körperschaftsteuer und 40 Prozent für Zwecke der Gewerbesteuer. Für Körperschaften, die Lebens- oder Krankenversicherungsunternehmen bzw. Pensionsfonds sind und bei denen die Anteile den Kapitalanlagen zuzurechnen sind, oder die Kreditinstitute sind und bei denen die Anteile dem Handelsbestand im Sinne des § 340e Abs. 3 HGB zuzuordnen oder zum Zeitpunkt des Zugangs zum Betriebsvermögen als Umlaufvermögen auszuweisen sind, sind 30 Prozent der Vorabpauschalen steuerfrei für Zwecke der Körperschaftsteuer und 15 Prozent für Zwecke der Gewerbesteuer.

Die Vorabpauschalen unterliegen i.d.R. dem Steuerabzug von 25 Prozent (zuzüglich Solidaritätszuschlag).

Da der Fonds die steuerlichen Voraussetzungen für einen Aktienfonds erfüllt, wird beim Steuerabzug die Teilfreistellung von 30 Prozent berücksichtigt.

### *Veräußerungsgewinne auf Anlegerebene*

Gewinne aus der Veräußerung der Anteile unterliegen grundsätzlich der Einkommen- bzw. Körperschaftsteuer und der Gewerbesteuer. Bei der Ermittlung des Veräußerungsgewinns ist der Gewinn um die während der Besitzzeit angesetzten Vorabpauschalen zu mindern.

Der Fonds erfüllt jedoch die steuerlichen Voraussetzungen für einen Aktienfonds, daher sind 60 Prozent der Veräußerungsgewinne steuerfrei für Zwecke der Einkommensteuer und 30 Prozent für Zwecke der Gewerbesteuer, wenn die Anteile von natürlichen Personen im Betriebsvermögen gehalten werden. Für steuerpflichtige Körperschaften sind generell 80 Prozent der Veräußerungsgewinne steuerfrei für Zwecke der Körperschaftsteuer und 40 Prozent für Zwecke der Gewerbesteuer. Für Körperschaften, die Lebens- oder Krankenversicherungsunternehmen bzw. Pensionsfonds sind und bei denen die Anteile den Kapitalanlagen zuzurechnen sind, oder die Kreditinstitute sind und bei denen die Anteile dem Handelsbestand im Sinne des § 340e Abs. 3 HGB zuzuordnen oder zum Zeitpunkt des Zugangs zum Betriebsvermögen als Umlaufvermögen auszuweisen sind, sind 30 Prozent der

Veräußerungsgewinne steuerfrei für Zwecke der Körperschaftsteuer und 15 Prozent für Zwecke der Gewerbesteuer. Im Falle eines Veräußerungsverlustes ist der Verlust in Höhe der jeweils anzuwendenden Teilfreistellung auf Anlegerebene nicht abzugsfähig.

Der Gewinn aus der fiktiven Veräußerung ist für Anteile, die dem Betriebsvermögen eines Anlegers zuzurechnen sind, gesondert festzustellen.

Die Gewinne aus der Veräußerung der Anteile unterliegen i.d.R. keinem Kapitalertragsteuerabzug.

### Negative steuerliche Erträge

Eine Zurechnung negativer steuerlicher Erträge des Fonds an den Anleger ist nicht möglich.

### Abwicklungsbesteuerung

Während der Abwicklung des Fonds gelten Ausschüttungen eines Kalenderjahres insoweit als steuerfreie Kapitalrückzahlung, wie der letzte in diesem Kalenderjahr festgesetzte Rücknahmepreis die fortgeführten Anschaffungskosten unterschreitet.

## Zusammenfassende Übersicht für die Besteuerung bei üblichen betrieblichen Anlegergruppen

	Ausschüttungen	Vorabpauschalen	Veräußerungsgewinne
<b>Inländische Anleger</b>			
Einzelunternehmer	<u>Kapitalertragsteuer:</u> 25% (die Teilfreistellung für Aktienfonds i.H.v. 30% bzw. für Mischfonds i.H.v. 15% wird berücksichtigt)		<u>Kapitalertragsteuer:</u> Abstandnahme
	<u>Materielle Besteuerung:</u> Einkommensteuer und Gewerbesteuer ggf. unter Berücksichtigung von Teilfreistellungen (Aktienfonds 60% für Einkommensteuer / 30% für Gewerbesteuer; Mischfonds 30% für Einkommensteuer / 15% für Gewerbesteuer)		
Regelbesteuerte Körperschaften (typischerweise Industrieunternehmen; Banken, sofern Anteile nicht im Handelsbestand gehalten werden; Sachversicherer)	<u>Kapitalertragsteuer:</u> Abstandnahme bei Banken, ansonsten 25%(die Teilfreistellung für Aktienfonds i.H.v. 30% bzw. für Mischfonds i.H.v. 15% wird berücksichtigt)		<u>Kapitalertragsteuer:</u> Abstandnahme
	<u>Materielle Besteuerung:</u> Körperschaftsteuer und Gewerbesteuer ggf. unter Berücksichtigung von Teilfreistellungen (Aktienfonds 80% für Körperschaftsteuer / 40% für Gewerbesteuer; Mischfonds 40% für Körperschaftsteuer / 20% für Gewerbesteuer)		
Lebens- und Krankenversicherungsunternehmen und Pensionsfonds, bei denen die Fondsanteile den Kapitalanlagen zuzurechnen sind	<u>Kapitalertragsteuer:</u> Abstandnahme		
	<u>materielle Besteuerung:</u> Körperschaftsteuer und Gewerbesteuer, soweit handelsbilanziell keine Rückstellung für Beitragsrückerstattungen (RfB) aufgebaut wird, die auch steuerlich anzuerkennen ist ggf. unter Berücksichtigung von Teilfreistellungen (Aktienfonds 30% für Körperschaftsteuer / 15% für Gewerbesteuer; Mischfonds 15% für Körperschaftsteuer / 7,5% für Gewerbesteuer)		
Banken, die die Fondsanteile im Handelsbestand halten	<u>Kapitalertragsteuer:</u> Abstandnahme		
	<u>materielle Besteuerung:</u> Körperschaftsteuer und Gewerbesteuer ggf. unter Berücksichtigung von Teilfreistellungen (Aktienfonds 30% für Körperschaftsteuer / 15% für Gewerbesteuer; Mischfonds 15% für Körperschaftsteuer / 7,5% für Gewerbesteuer)		
Steuerbefreite gemeinnützige, mildtätige oder kirchliche Anleger (insb. Kirchen, gemeinnützige Stiftungen)	<u>Kapitalertragsteuer:</u> Abstandnahme		
	<u>materielle Besteuerung:</u> Steuerfrei – zusätzlich kann die auf der Fondsebene angefallene Körperschaftsteuer unter bestimmten Voraussetzungen auf Antrag erstattet werden		
Andere steuerbefreite Anleger (insb. Pensionskassen, Sterbekassen und Unterstützungskassen, sofern die im Körperschaftsteuergesetz geregelten Voraussetzungen erfüllt sind)	<u>Kapitalertragsteuer:</u> Abstandnahme		
	<u>materielle Besteuerung:</u> Steuerfrei		

Unterstellt ist eine inländische Depotverwahrung. Auf die Kapitalertragsteuer, Einkommensteuer und Körperschaftsteuer wird ein Solidaritätszuschlag als Ergänzungsabgabe erhoben. Für die Abstandnahme vom Kapitalertragsteuerabzug kann es erforderlich sein, dass Bescheinigungen rechtzeitig der depotführenden Stelle vorgelegt werden.

## Steuerausländer

Verwahrt ein Steuerausländer die Fondsanteile im Depot bei einer inländischen depotführenden Stelle, wird vom Steuerabzug auf Ausschüttungen, Vorabpauschalen und Gewinne aus der Veräußerung der Anteile Abstand genommen, sofern er seine steuerliche Ausländereigenschaft nachweist. Sofern die Ausländereigenschaft der depotführenden Stelle nicht bekannt bzw. nicht rechtzeitig nachgewiesen wird, ist der ausländische Anleger gezwungen, die Erstattung des Steuerabzugs entsprechend der Abgabenordnung<sup>7</sup> zu beantragen. Zuständig ist das für die depotführende Stelle zuständige Finanzamt.

## Solidaritätszuschlag

Auf den auf Ausschüttungen, Vorabpauschalen und Gewinnen aus der Veräußerung von Anteilen abzuführenden Steuerabzug ist ein Solidaritätszuschlag in Höhe von 5,5 Prozent zu erheben.

## Kirchensteuer

Soweit die Einkommensteuer bereits von einer inländischen depotführenden Stelle (Abzugsverpflichteter) durch den Steuerabzug erhoben wird, wird die darauf entfallende Kirchensteuer nach dem Kirchensteuersatz der Religionsgemeinschaft, der der Kirchensteuerpflichtige angehört, regelmäßig als Zuschlag zum Steuerabzug erhoben. Die Abzugsfähigkeit der Kirchensteuer als Sonderausgabe wird bereits beim Steuerabzug mindernd berücksichtigt.

## Ausländische Quellensteuer

Auf die ausländischen Erträge des Fonds wird teilweise in den Herkunftsländern Quellensteuer einbehalten. Diese Quellensteuer kann bei den Anlegern nicht steuermindernd berücksichtigt werden.

## Folgen der Verschmelzung von Investmentfonds

In den Fällen der Verschmelzung eines inländischen Investmentfonds auf einen anderen inländischen Investmentfonds, bei denen derselbe Teilfreistellungssatz zur Anwendung kommt, kommt es weder auf der Ebene der Anleger noch auf der Ebene der beteiligten Investmentfonds zu einer Aufdeckung von stillen Reserven, d.h. dieser Vorgang ist steuerneutral. Erhalten die Anleger des übertragenden Investmentfonds eine im Verschmelzungsplan vorgesehene Barzahlung,<sup>8</sup> ist diese wie eine Ausschüttung zu behandeln.

Weicht der anzuwendende Teilfreistellungssatz des übertragenden von demjenigen des übernehmenden Investmentfonds ab, dann gilt der Investmentanteil des übertragenden Investmentfonds als veräußert und der Investmentanteil des übernehmenden Investmentfonds als angeschafft. Der Gewinn aus der fiktiven Veräußerung gilt erst als zugeflossen, sobald der Investmentanteil des übernehmenden Investmentfonds tatsächlich veräußert wird.

## Automatischer Informationsaustausch in Steuersachen

Die Bedeutung des automatischen Austauschs von Informationen zur Bekämpfung von grenzüberschreitendem Steuerbetrug und grenzüberschreitender Steuerhinterziehung hat auf internationaler Ebene in den letzten Jahren stark zugenommen. Die OECD hat hierfür unter anderem einen globalen Standard für den automatischen Informationsaustausch über Finanzkonten in Steuersachen veröffentlicht (Common Reporting Standard, im Folgenden "CRS"). Der CRS wurde Ende 2014 mit der Richtlinie 2014/107/EU des Rates vom 9. Dezember 2014 in die Richtlinie 2011/16/EU bezüglich der Verpflichtung zum automatischen Austausch von Informationen im Bereich der Besteuerung integriert. Die teilnehmenden Staaten (alle Mitgliedstaaten der EU sowie etliche Drittstaaten) wenden den CRS mittlerweile an. Deutschland hat den CRS mit dem Finanzkonten-Informationsaustauschgesetz vom 21. Dezember 2015 in deutsches Recht umgesetzt.

Mit dem CRS werden meldende Finanzinstitute (im Wesentlichen Kreditinstitute) dazu verpflichtet, bestimmte Informationen über ihre Kunden einzuholen. Handelt es sich bei den Kunden (natürliche Personen oder Rechtsträger) um in anderen teilnehmenden Staaten ansässige meldepflichtige Personen (dazu zählen nicht z.B. börsennotierte Kapitalgesellschaften oder Finanzinstitute), werden deren Konten und Depots als meldepflichtige Konten eingestuft. Die meldenden Finanzinstitute werden dann für jedes meldepflichtige Konto bestimmte Informationen an ihre Heimatsteuerbehörde übermitteln. Diese übermittelt die Informationen dann an die Heimatsteuerbehörde des Kunden.

Bei den zu übermittelnden Informationen handelt es sich im Wesentlichen um die persönlichen Daten des meldepflichtigen Kunden (Name; Anschrift; Steueridentifikationsnummer; Geburtsdatum und Geburtsort (bei natürlichen Personen); Ansässigkeitsstaat) sowie um Informationen zu den Konten und Depots (z.B. Kontonummer; Kontosaldo oder Kontowert; Gesamtbruttobetrag der Erträge wie Zinsen, Dividenden oder Ausschüttungen von Investmentfonds); Gesamtbruttoerlöse aus der Veräußerung oder Rückgabe von Finanzvermögen (einschließlich Fondsanteilen)).

Konkret betroffen sind folglich meldepflichtige Anleger, die ein Konto und/oder Depot bei einem Kreditinstitut unterhalten, das in einem teilnehmenden Staat ansässig ist. Daher werden deutsche Kreditinstitute Informationen über Anleger, die in anderen teilnehmenden Staaten ansässig sind, an das Bundeszentralamt für Steuern melden, das die Informationen an die jeweiligen Steuerbehörden der Ansässigkeitsstaaten der Anleger weiterleitet. Entsprechend werden Kreditinstitute in anderen teilnehmenden Staaten Informationen über Anleger, die in Deutschland ansässig sind, an ihre jeweilige Heimatsteuerbehörde melden, die die Informationen an das Bundeszentralamt für Steuern weiterleitet. Zuletzt ist es denkbar, dass in anderen teilnehmenden Staaten ansässige Kreditinstitute Informationen über Anleger, die in wiederum anderen teilnehmenden Staaten ansässig sind, an ihre jeweilige Heimatsteuerbehörde melden, die die Informationen an die jeweiligen Steuerbehörden der Ansässigkeitsstaaten der Anleger weiterleitet.

<sup>7</sup> § 37 Abs. 2 AO.

<sup>8</sup> § 190 Abs. 2 Nr. 2 KAGB.

## Allgemeiner Hinweis

Die steuerlichen Ausführungen gehen von der derzeit bekannten Rechtslage aus. Sie richten sich an in Deutschland unbeschränkt einkommensteuerpflichtige oder unbeschränkt körperschaftsteuerpflichtige Personen. Es kann jedoch keine Gewähr dafür übernommen werden, dass sich die steuerliche Beurteilung durch Gesetzgebung,

Rechtsprechung oder Erlasse der Finanzverwaltung nicht ändert.

Interessenten und Anlegern wird empfohlen, sich über Gesetze und Verordnungen, die auf die Besteuerung des Fondsvermögens, den Kauf, den Besitz, die Rücknahme oder andere Verfügungen von Anteilen Anwendung finden, zu informieren und sich durch externe Dritte, insbesondere durch einen Steuerberater, beraten zu lassen.

## WIRTSCHAFTSPRÜFER

Mit der Prüfung des Fonds und des Jahresberichtes ist die Deloitte GmbH Wirtschaftsprüfungsgesellschaft, München beauftragt.

Der Wirtschaftsprüfer prüft den Jahresbericht des Fonds. Das Ergebnis der Prüfung hat der Wirtschaftsprüfer in einem besonderen Vermerk zusammenzufassen; der Vermerk ist in vollem Wortlaut im Jahresbericht

wiedergegeben. Bei der Prüfung hat der Wirtschaftsprüfer auch festzustellen, ob bei der Verwaltung des Fonds die Vorschriften des KAGB sowie die Bestimmungen der Anlagebedingungen beachtet worden sind. Der Wirtschaftsprüfer hat den Bericht über die Prüfung des Fonds bei der BaFin einzureichen.

## DIENSTLEISTER

Unternehmen, die von der Gesellschaft ausgelagerte Funktionen übernehmen, sind unter Gliederungspunkt „Auslagerung“ dargestellt. Darüber hinaus hat die Gesellschaft folgende Dienstleister beauftragt:

Das Unternehmen DJE Kapital AG ist ein mit der Gesellschaft verbundenes Unternehmen.

### Vertrieb und Initiator

Initiator des Fonds ist die DJE Kapital AG, Pullacher Straße 24, 82049 Pullach, die auch die ausschließliche Vertriebsverantwortung innehat.

## ZAHLUNGEN AN DIE ANLEGER / VERBREITUNG DER BERICHTE UND SONSTIGEN INFORMATIONEN

Durch die Beauftragung der Verwahrstelle ist sichergestellt, dass die Anleger die Ausschüttungen erhalten und dass Anteile zurückgenommen werden. Die in diesem Verkaufsprospekt erwähnten Anlegerinformationen

können auf dem im Abschnitt „Grundlagen – Verkaufsunterlagen und Offenlegung von Informationen“ angegebenen Wege bezogen werden. Darüber hinaus sind diese Unterlagen auch bei der Vertriebsstelle zu erhalten.

## WEITERE VON DER GESELLSCHAFT VERWALTETE INVESTMENTVERMÖGEN

Von der Gesellschaft werden noch folgende Publikums-Investmentvermögen verwaltet, die nicht Inhalt dieses Verkaufsprospekts sind:

- **Investmentvermögen nach der OGAW-Richtlinie**
  - DJE
  - DJE INVEST

- DJE Lux
- RB LuxTopic
- **Alternative Investmentfonds (AIF)**
  - DJE Gold & Stabilitätsfonds
  - DJE Strategie II

## WIDERRUFSRECHT DES KÄUFERS

Belehrung über das Recht des Käufers zum Widerruf nach § 305 KAGB (Haustürgeschäfte).

Hinweis nach § 305 des Kapitalanlagegesetzbuches

Ist der Käufer von Anteilen eines offenen Investmentvermögens durch mündliche Verhandlungen

außerhalb der ständigen Geschäftsräume desjenigen, der die Anteile verkauft oder den Verkauf vermittelt hat, dazu bestimmt worden, eine auf den Kauf gerichtete Willenserklärung abzugeben, so ist er an diese Erklärung nur gebunden, wenn er sie nicht innerhalb einer Frist von zwei Wochen bei der Gesellschaft oder einem

Repräsentanten im Sinne des § 319 Kapitalanlagegesetzbuch („KAGB“) in Textform widerruft; dies gilt auch dann, wenn derjenige, der die Anteile verkauft oder den Verkauf vermittelt, keine ständigen Geschäftsräume hat. Bei Fernabsatzgeschäften gilt § 312g Absatz 2 Nummer 8 des Bürgerlichen Gesetzbuchs entsprechend.

Zur Wahrung der Frist genügt die rechtzeitige Absendung der Widerrufserklärung. Die Widerrufsfrist beginnt erst zu laufen, wenn dem Käufer die Durchschrift des Antrags auf Vertragsabschluss ausgehändigt oder eine Kaufabrechnung übersandt worden ist und in der Durchschrift oder der Kaufabrechnung eine Belehrung über das Widerrufsrecht enthalten ist, die den Anforderungen des Artikel 246 Absatz 3 Satz 2 und 3 des Einführungsgesetzes zum Bürgerlichen Gesetzbuch genügt. Ist der Fristbeginn nach § 305 Absatz 2 Satz 2 KAGB streitig, trifft die Beweislast den Verkäufer.

Das Recht zum Widerruf besteht nicht, wenn der Verkäufer nachweist, dass

1. der Käufer kein Verbraucher im Sinne des § 13 des Bürgerlichen Gesetzbuchs ist oder
2. der den Käufer zu den Verhandlungen, die zum Verkauf der Anteile geführt haben, auf Grund vorhergehender Bestellung gemäß § 55 Absatz 1 der Gewerbeordnung aufgesucht hat.

Ist der Widerruf erfolgt und hat der Käufer bereits Zahlungen geleistet, so ist die Gesellschaft verpflichtet, dem Käufer, gegebenenfalls Zug um Zug gegen Rückübertragung der erworbenen Anteile, die bezahlten Kosten und einen Betrag auszuführen, der dem Wert der bezahlten Anteile am Tag nach dem Eingang der Widerrufserklärung entspricht.

Auf das Recht zum Widerruf kann nicht verzichtet werden.

Die vorstehenden Maßgaben zum Widerrufsrecht betreffend den Kauf von Investmentanteilen gelten entsprechend für den Verkauf von Anteilen durch den Anleger.

## ANTEILKLASSEN IM ÜBERBLICK

	FMM-Fonds - P (EUR)	FMM-Fonds - I (EUR)	FMM-Fonds - XT (EUR)
Wertpapierkennnummer (WKN)	847811	A3ENF8	A3ENGF
ISIN	DE0008478116	DE000A3ENF88	DE000A3ENGF3
Auflegedatum	17. August 1987	wird noch festgelegt.	1. März 2024
Erstausgabepreis		100 Euro (Der Erstausgabepreis entspricht dem ersten Anteilwert zuzüglich Ausgabeaufschlag)	100 Euro (Der Erstausgabepreis entspricht dem ersten Anteilwert zuzüglich Ausgabeaufschlag)
Fondswährung	Euro		
Anteilklassenwährung	Euro	Euro	Euro
Mindestanlagesumme <sup>9</sup>	entfällt	75.000 EUR	3.000.000 EUR
Mindestfolgeanlagesumme <sup>10</sup>	entfällt	75.000 EUR	3.000.000 EUR
Zahlung des Ausgabepreises	Wertermittlungstag + 2Bewertungstage		
Zahlung des Rücknahmepreises	Wertermittlungstag + 2Bewertungstage		
Ausgabeaufschlag	bis zu 5%, derzeit 5%	bis zu 5%, derzeit keiner	bis zu 5%, derzeit keiner
Rücknahmeabschlag	entfällt	entfällt	entfällt
Verwaltungsvergütung	bis zu 1,6% p.a., derzeit 1,5465% p.a.	bis zu 1,6% p.a., derzeit 0,9465% p.a.	bis zu 1,6% p.a., derzeit 0,6465% p.a.
Verwahrstellenvergütung	bis zu 0,1% p.a., mindestens 9.800 EUR p.a., derzeit 0,03% p.a., mindestens 9.800 EUR p.a.		
Ertragsverwendung	thesaurierend	thesaurierend	thesaurierend

Diese vorgenannten Vergütungen verstehen sich zuzüglich einer etwaigen Mehrwertsteuer.

<sup>9</sup> Die Gesellschaft ist befugt, nach ihrem Ermessen auch geringere Beträge zu akzeptieren

<sup>10</sup> Die Gesellschaft ist befugt, nach ihrem Ermessen auch geringere Beträge zu akzeptieren

# Vorvertragliche Informationen zu den in Artikel 8 Absätze 1, 2 und 2a der Verordnung (EU) 2019/2088 und Artikel 6 Absatz 1 der Verordnung (EU) 2020/852 genannten Finanzprodukten

Name des Produkts: FMM-Fonds

Unternehmenskennung (LEI-Code): 529900MBNBJG19W4M363

## Ökologische und/oder soziale Merkmale

Eine **nachhaltige Investition** ist eine Investition in eine Wirtschaftstätigkeit, die zur Erreichung eines Umweltziels oder sozialen Ziels beiträgt, vorausgesetzt, dass diese Investition keine Umweltziele oder sozialen Ziele erheblich beeinträchtigt und die Unternehmen, in die investiert wird, Verfahrensweisen einer guten Unternehmensführung anwenden.

Die **EU-Taxonomie** ist ein Klassifikationssystem, das in der Verordnung (EU) 2020/852 festgelegt ist und ein Verzeichnis von **ökologisch nachhaltigen Wirtschaftstätigkeiten** enthält. Diese Verordnung umfasst kein Verzeichnis der sozial nachhaltigen Wirtschaftstätigkeiten. Nachhaltige Investitionen mit einem Umweltziel könnten taxonomie-konform sein oder nicht.

### Werden mit diesem Finanzprodukt nachhaltige Investitionen angestrebt?

●● <input type="checkbox"/> Ja		●○ <input checked="" type="checkbox"/> Nein	
<input type="checkbox"/>	Es wird damit ein Mindestanteil an <b>nachhaltigen Investitionen mit einem Umweltziel getätigt: ___%</b>	<input type="checkbox"/>	Es werden damit <b>ökologische/soziale Merkmale beworben</b> und obwohl keine nachhaltigen Investitionen angestrebt werden, enthält es einen Mindestanteil von ___% an nachhaltigen Investitionen,
<input type="checkbox"/>	<input type="checkbox"/> in Wirtschaftstätigkeiten, die nach der EU-Taxonomie als ökologisch nachhaltig einzustufen sind	<input type="checkbox"/>	<input type="checkbox"/> mit einem Umweltziel in Wirtschaftstätigkeiten, die nach der EU-Taxonomie als ökologisch nachhaltig einzustufen sind
<input type="checkbox"/>	<input type="checkbox"/> in Wirtschaftstätigkeiten, die nach der EU-Taxonomie nicht als ökologisch nachhaltig einzustufen sind	<input type="checkbox"/>	<input type="checkbox"/> mit einem Umweltziel in Wirtschaftstätigkeiten, die nach der EU-Taxonomie nicht als ökologisch nachhaltig einzustufen sind
<input type="checkbox"/>	Es wird damit ein Mindestanteil an <b>nachhaltigen Investitionen mit einem sozialen Ziel getätigt: ___%</b>	<input checked="" type="checkbox"/>	Es werden damit ökologische/soziale Merkmale beworben, aber <b>keine nachhaltigen Investitionen getätigt.</b>
<input type="checkbox"/>	<input type="checkbox"/>	<input type="checkbox"/>	<input type="checkbox"/> mit einem sozialen Ziel



### Welche ökologischen und/oder sozialen Merkmale werden mit diesem Finanzprodukt beworben?

Mit dem Finanzprodukt werden die nachfolgenden ökologischen und/oder sozialen Merkmale beworben:

- Berücksichtigung von Ausschlusskriterien aus den Bereichen Umwelt und Soziales sowie Unternehmensführung
- Berücksichtigung der wichtigsten nachteiligen Auswirkungen von Investitionsentscheidungen des Fonds auf Nachhaltigkeitsfaktoren
- Mindestquote von 50% des Fondsvermögens in Wertpapieren mit einem ESG-Rating MSCI ESG Research LLC von mindestens BB

### ● Welche Nachhaltigkeitsindikatoren werden zur Messung der Erreichung der einzelnen ökologischen oder sozialen Merkmale, die durch dieses Finanzprodukt beworben werden, herangezogen?

Der Fondsmanager verfolgt einen Best-in-class-Ansatz unter Berücksichtigung, der nachfolgenden Ausschlüsse.

Mit **Nachhaltigkeitsindikatoren** wird gemessen, inwieweit die mit dem Finanzprodukt beworbenen ökologischen oder sozialen

Merkmale werden.	erreicht
------------------	----------

Mindestens 50% des Fondsvermögens muss in Wertpapieren angelegt sein für die ein ESG-Rating MSCI ESG Research LLC von mindestens BB vorhanden ist.

Es werden Unternehmen ausgeschlossen, die in den folgenden kontroversen Geschäftsfeldern tätig sind und Umsätze durch die Involvierung in folgenden Geschäftsfeldern generieren:

- Kontroverse/geächtete Waffen (z.B. Landminen, Streubomben, Massenvernichtungswaffen)
- Einstufung „Rot“ bei Kontroversen in Bezug auf die Umwelt (*Environment Controversy Flag: Bei diesem Indikator geht es um die Bewertung von Kontroversen (falls vorhanden) im Zusammenhang mit den Auswirkungen eines Unternehmens auf die Umwelt. Zu den Faktoren, die sich auf diese Bewertung auswirken, gehört, ob ein Unternehmen in Kontroversen im Zusammenhang mit Landnutzung und Biodiversität, Freisetzung von Giftstoffen, Energie und Klimawandel, Wassermanagement, nicht gefährlichen Betriebsabfällen, Umweltauswirkungen von Produkten und Dienstleistungen und dem Management der Umweltauswirkungen der Lieferkette verwickelt ist.*)
- Einstufung „Rot“ bei Kontroversen in Bezug auf das Klima (*Environment Climate Flag: Dieser Indikator misst die Schwere der Kontroversen im Zusammenhang mit der Politik und den Initiativen eines Unternehmens im Bereich Klimawandel und Energie. Zu den Faktoren, die sich auf diese Bewertung auswirken, gehören unter anderem eine frühere Verwicklung in Rechtsfälle im Zusammenhang mit Treibhausgasen, weit verbreitete oder ungeheuerliche Auswirkungen aufgrund von Treibhausgasemissionen des Unternehmens, Widerstand gegen verbesserte Praktiken und Kritik von NGO's und/oder anderen Beobachtern.*)
- Rüstungsgüter (*Ausschluss, wenn Umsatz > 5% von Gesamtumsatz*)
- Kraftwerkskohle (*Ausschluss, wenn Umsatz > 30% von Gesamtumsatz aus Produktion und/oder Vertrieb.*)
- Tabakwaren (*Ausschluss, wenn Umsatz > 5% von Gesamtumsatz aus Produktion und/oder Vertrieb.*)

Zum anderen werden Unternehmen ausgeschlossen, die kontroverse Geschäftspraktiken verfolgen. Dazu gehören Unternehmen, die eindeutig und ohne Aussicht auf positive Veränderung gegen eines oder mehrere der zehn Prinzipien des „Global Compact der Vereinten Nationen“ verstoßen (im Internet unter <https://www.unglobalcompact.org/what-is-gc/mission/principles> verfügbar). Diese bestehen aus Vorgaben hinsichtlich Menschen- und Arbeitsrechten, Umweltschutz und Korruption. Ein entsprechender Verstoß entspricht daher keiner guten Unternehmensführung.

Ergänzend werden Staatsemitenten ausgeschlossen, die ein unzureichendes Scoring (*Ausschluss, wenn Einstufung „Not free“*) nach dem Freedom House Index (<https://freedomhouse.org/>) und/oder nach den World Bank Governance Indikatoren (<https://info.worldbank.org/governance/wgi/>) vorweisen.

Die vorgenannten Ausschlüsse gelten nur bei direkten Investitionen.

Vom Erwerb ausgeschlossen sind Zielfonds, die Investitionen zu mehr als 0,49% in Emittenten enthalten, die

- eindeutig und ohne Aussicht auf positive Veränderung gegen eines oder mehrere der zehn Prinzipien des „Global Compact der Vereinten Nationen“ verstoßen
- mehr als 10% ihres Umsatzes mit Rüstungsgütern erzielen
- mehr als 30% vom Gesamtumsatz aus Produktion und/oder Vertrieb mit Kraftwerkskohle generieren
- mehr als 5% vom Gesamtumsatz aus Produktion und/oder Vertrieb mit Tabak erzielen
- die gegen soziale Bestimmungen verstoßen (Staatsemitenten)

Die vorgenannte Schwelle von 0,49% bezieht sich jeweils auf das einzelne Ausschlusskriterium.

Ferner sind Zielfonds vom Erwerb ausgeschlossen, die Investitionen zu mehr als 0% in Unternehmen enthalten, die

- Kontroverse/geächtete Waffen (z.B. Landminen, Streubomben, Massenvernichtungswaffen) herstellen

Die Einhaltung der Ausschlusskriterien sowie der vorgenannten Mindestquoten wird durch die Gesellschaft mit Hilfe ihrer intern verwendeten Systeme und Kontrollen sichergestellt.

Weitere Informationen können den Abschnitten „ESG-Integration“, „Berücksichtigung von nachteiligen Nachhaltigkeitsauswirkungen auf Nachhaltigkeitsfaktoren“ sowie „Berücksichtigung von Nachhaltigkeitsrisiken“ des Verkaufsprospektes entnommen werden.

● **Welches sind die Ziele der nachhaltigen Investitionen, die mit dem Finanzprodukt teilweise getätigt werden sollen, und wie trägt die nachhaltige Investition zu diesen Zielen bei?**

Der Fonds strebt keine Mindestquote in nachhaltigen Investitionen im Sinne von Art. 2 Ziff. 17 der Offenlegungs-Verordnung an. Es kann jedoch sein, dass einige der Investitionen nachhaltige Investitionen im Sinne von Art. 2 Ziff. 17 der Offenlegungs-Verordnung darstellen, obwohl diese nicht angestrebt werden.

*In der EU-Taxonomie ist der Grundsatz „Vermeidung erheblicher Beeinträchtigungen“ festgelegt, nach dem taxonomiekonforme Investitionen die Ziele der EU-Taxonomie nicht erheblich beeinträchtigen dürfen, und es sind spezifische EU-Kriterien beigefügt.*

Der Grundsatz „Vermeidung erheblicher Beeinträchtigungen“ findet nur bei denjenigen dem Finanzprodukt zugrunde liegenden Investitionen Anwendung, die die EU-Kriterien für ökologisch nachhaltige Wirtschaftsaktivitäten berücksichtigen. Die dem verbleibenden Teil dieses Finanzprodukts zugrunde liegenden Investitionen berücksichtigen nicht die EU-Kriterien für ökologisch nachhaltige Wirtschaftsaktivitäten.

*Alle anderen nachhaltigen Investitionen dürfen ökologische oder soziale Ziele ebenfalls nicht erheblich beeinträchtigen.*



**Werden bei diesem Finanzprodukt die wichtigsten nachteiligen Auswirkungen auf Nachhaltigkeitsfaktoren berücksichtigt?**

Ja,

der Fondsmanager des Fonds berücksichtigt die wichtigsten nachteiligen Auswirkungen (sogenannte „principle adverse impacts“ („PAI’s“)) von Investitionsentscheidungen auf Nachhaltigkeitsfaktoren im Sinne des Artikel 7 Absatz 1 a) der Verordnung (EU) 2019/2088 des Europäischen Parlaments und des Rates vom 27. November 2019 über nachhaltigkeitsbezogene Offenlegungspflichten im Finanzdienstleistungssektor. Nachhaltigkeitsfaktoren werden in diesem Sinne definiert als Umwelt-, Sozial- und Arbeitnehmerbelange, die Achtung der Menschenrechte, die Bekämpfung von Korruption und Bestechung. Dies gilt nur bei direkten Investitionen.

Die aufgeführten PAI's entsprechen denen, die in Anhang I Tabelle 1 der Delegierten Verordnung (EU) 2022/1288 vom 6. April 2022 der Kommission zur Ergänzung der Verordnung (EU) 2019/2088 des Europäischen Parlaments und des Rates im Hinblick auf technische Regulierungsstandards zur Festlegung der Einzelheiten des Inhalts und der Darstellung von Informationen in Zusammenhang mit dem Grundsatz der Vermeidung erheblicher Beeinträchtigungen, des Inhalts, der Methoden und der Darstellung von Informationen in Zusammenhang mit Nachhaltigkeitsindikatoren und nachteiligen Nachhaltigkeitsauswirkungen sowie des Inhalts und der Darstellung von Informationen in Zusammenhang mit der Bewertung ökologischer oder sozialer Merkmale und nachhaltiger Investitionsziele in vorvertraglichen Dokumenten, auf Internetseiten und in regelmäßigen Berichten, genannt sind und lauten:

- THG-Emissionen
- CO2-Fußabdruck
- THG-Emissionsintensität der Unternehmen, in die investiert wird
- Engagement in Unternehmen, die im Bereich der fossilen Brennstoffe tätig sind
- Anteil des Energieverbrauchs und der Energieerzeugung aus nicht erneuerbaren Energiequellen
- Intensität des Energieverbrauchs nach klimaintensiven Sektoren
- Tätigkeiten, die sich nachteilig auf Gebiete mit schutzbedürftiger Biodiversität auswirken
- Emissionen in Wasser
- Anteil gefährlicher und radioaktiver Abfälle
- Verstöße gegen die UNGC-Grundsätze und gegen die Leitsätze der Organisation für wirtschaftliche Zusammenarbeit und Entwicklung (OECD) für multinationale Unternehmen
- Fehlende Prozesse und Compliance-Mechanismen zur Überwachung der Einhaltung der UNGC-Grundsätze und der OECD-Leitsätze für multinationale Unternehmen
- Unbereinigtes geschlechtsspezifisches Verdienstgefälle
- Geschlechtervielfalt in den Leitungs- und Kontrollorganen
- Engagement in umstrittenen Waffen (Antipersonenminen, Streumunition, chemische und biologische Waffen)
- THG-Emissionsintensität

Bei den **wichtigsten nachteiligen Auswirkungen** handelt es sich um die bedeutendsten nachteiligen Auswirkungen von Investitionsentscheidungen auf Nachhaltigkeitsfaktoren in den Bereichen Umwelt, Soziales und Beschäftigung, Achtung der Menschenrechte und Bekämpfung von Korruption und Bestechung.

- Länder, in die investiert wird, die gegen soziale Bestimmungen verstoßen
- Investitionen in Unternehmen ohne Initiativen zur Verringerung der CO2-Emissionen
- Fehlende Sorgfaltspflicht

Die Berücksichtigung erfolgt dabei durch Ausschlusskriterien und/oder Engagement und/oder durch Stimmrechtsabgabe.

Der Fondsmanager des Fonds integriert dazu die wichtigsten nachteiligen Auswirkungen von Investitionsentscheidungen auf Nachhaltigkeitsfaktoren systematisch in seiner Anlageanalyse, seinen Entscheidungsprozessen und der Praxis der aktiven Ausübung der Aktionärsrechte.

Die Möglichkeit zur systematischen Berücksichtigung der wichtigsten nachteiligen Nachhaltigkeitsauswirkungen hängt maßgeblich von der verfügbaren Datenqualität ab. Diese kann sich je Anlageklasse unterscheiden. Zudem können Daten für einen einzelnen Emittenten nicht in einem ausreichenden Umfang vorhanden sein. Ferner können diese Daten auf Schätzungen beruhen. Weitere Informationen zu dem Verfahren können auf der Internetseite der Verwaltungsgesellschaft ([www.dje.lu](http://www.dje.lu)) abgerufen werden.

Die Erklärung zu den wichtigsten nachteiligen Auswirkungen von Investitionsentscheidungen auf Nachhaltigkeitsfaktoren wird jährlich bis zum 30. Juni aktualisiert und kann auf der Internetseite der Verwaltungsgesellschaft ([www.dje.lu](http://www.dje.lu)) abgerufen werden.

Weitere Informationen können im Abschnitt „Berücksichtigung von nachteiligen Nachhaltigkeitsauswirkungen auf Nachhaltigkeitsfaktoren“ des Verkaufsprospektes entnommen werden.

Nein



## Welche Anlagestrategie wird mit diesem Finanzprodukt verfolgt?

Die **Anlagestrategie** dient als Richtschnur für Investitionsentscheidungen, wobei bestimmte Kriterien wie beispielsweise Investitionsziele oder Risikotoleranz berücksichtigt werden.

Der FMM-Fonds legt weltweit gestreut vor allem in Aktien an. Ergänzend kann er in Staats- und Unternehmensanleihen investieren.

FMM steht für eine fundamentale, monetäre und markttechnische Analyse. Sie bildet die Grundlage für die Auswahl der Aktien und die Aktienquote des Fonds. Die Auswahl der einzelnen Werte und die Steuerung des Fonds beruht auf der Einschätzung des Fondsmanagers DJE Kapital AG.

Der Fonds bildet weder einen Wertpapierindex ab, noch orientiert sich das Fondsmanagement für den Fonds an einem festgelegten Vergleichsmaßstab. Der Fonds unterliegt einem aktiven Management, welches dabei stetig nach vielversprechenden Anlageobjekten sucht, von welchen eine gute Wertentwicklung zu erwarten ist. Die jeweilige Aktienausswahl sowie die Asset-Allocation-Entscheidung beruhen darüber hinaus auf eingehenden Marktanalysen und ESG-Analysen sowie makroökonomischen Studien. Es zielt darauf ab, eine positive Wertentwicklung zu erzielen.

Researchleistungen und fundamentale, qualitative und/oder quantitative Analysen bilden weitere Eckpfeiler der aktiven Anlageentscheidung. Dazu kommt die Nutzung des „Top-Down“-Ansatzes, des „Bottom-Up“-Ansatzes oder einer Kombination aus beidem. Ziel einer Anlage im FMM-Fonds ist es, an der Wertentwicklung der weltweiten Aktienmärkte teilzuhaben.

Die Anlagepolitik des Fonds ist im Abschnitt „Anlageziel und -strategie“ des Verkaufsprospektes beschrieben.

### ● **Worin bestehen die verbindlichen Elemente der Anlagestrategie, die für die Auswahl der Investitionen zur Erfüllung der beworbenen ökologischen oder sozialen Ziele verwendet werden?**

Die verbindlichen Elemente der Anlagestrategie sind die Einhaltung der definierten Ausschlusskriterien aus den Bereichen Umwelt, Soziales und Unternehmensführung sowie der festgelegten Mindestquote von 50% des Fondsvermögens in Wertpapieren, für die ein ESG-Rating MSCI ESG Research LLC von mindestens BB vorhanden ist

### ● **Um welchen Mindestsatz wird der Umfang der vor der Anwendung dieser Anlagestrategie in Betracht gezogenen Investitionen reduziert?**

Die verfolgte Anlagestrategie begründet keine verbindliche Mindestreduzierung des Umfangs der Investitionen.

### ● **Wie werden die Verfahrensweisen einer guten Unternehmensführung der Unternehmen, in die investiert wird, bewertet?**

Es werden Unternehmen ausgeschlossen, die kontroverse Geschäftspraktiken verfolgen. Dazu gehören Unternehmen, die eindeutig und ohne Aussicht auf positive Veränderung gegen eines oder mehrere der zehn Prinzipien des „Global Compact der Vereinten Nationen“ verstoßen (im Internet unter <https://www.unglobalcompact.org/what-is-gc/mission/principles> verfügbar). Diese bestehen aus

Die **Verfahrensweisen einer guten Unternehmensführung** umfassen solide Managementstrukturen, die Beziehungen zu den Arbeitnehmern,

Die Vergütung von Mitarbeitern sowie die Einhaltung der Steuervorschriften.

Vorgaben hinsichtlich Menschen- und Arbeitsrechten, Umweltschutz und Korruption. Ein entsprechender Verstoß entspricht daher keiner guten Unternehmensführung. Folglich werden Unternehmen ausgeschlossen, die in Bezug auf die Einhaltung des UN Global Compact mit „Fail“ kategorisiert sind. „Fail“ zeigt an, dass das Unternehmen in einen oder mehrere ESG-Kontroversen verwickelt ist, bei denen glaubhafte Anschuldigungen bestehen, dass das Unternehmen oder seine Geschäftsführung gegen globale Normen verstoßen hat.

Die Bewertung einer guten Unternehmensführung erfolgt nicht für Investitionen in Staaten.



## Welche Vermögensallokation ist für dieses Finanzprodukt geplant?

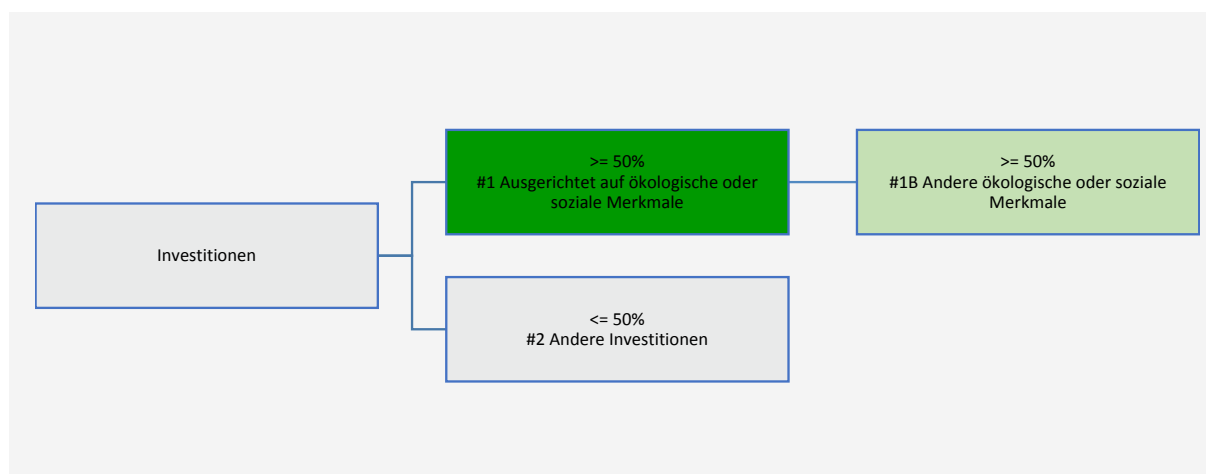
Die **Vermögensallokation** gibt den jeweiligen Anteil der Investitionen in bestimmte Vermögenswerte an.

Die im vorgenannten Abschnitt beschriebenen Ausschlusskriterien werden für alle direkten Investitionen angewendet.

Mindestens 50% des Fondsvermögens muss in Wertpapieren angelegt sein, für die ein ESG-Rating MSCI ESG Research LLC von mindestens BB vorhanden ist.

Taxonomiekonforme Tätigkeiten, ausgedrückt durch den Anteil der:

- **Umsatzerlöse**, die den Anteil der Einnahmen aus umweltfreundlichen Aktivitäten der Unternehmen, in die investiert wird, widerspiegeln
- **Investitionsausgaben** (CapEx), die die umweltfreundlichen Investitionen der Unternehmen, in die investiert wird, aufzeigen, z. B. für den Übergang zu einer grünen Wirtschaft
- **Betriebsausgaben** (OpEx), die die umweltfreundlichen betrieblichen Aktivitäten der Unternehmen, in die investiert wird, widerspiegeln



**#1 Ausgerichtet auf ökologische oder soziale Merkmale** umfasst Investitionen des Finanzprodukts, die zur Erreichung der beworbenen ökologischen oder sozialen Merkmale getätigt wurden.

**#2 Andere Investitionen** umfasst die übrigen Investitionen des Finanzprodukts, die weder auf ökologische oder soziale Merkmale ausgerichtet sind noch als nachhaltige Investitionen eingestuft werden.

Die Kategorie **#1 Ausgerichtet auf ökologische oder soziale Merkmale** umfasst folgende Unterkategorien:

- Die Unterkategorie **#1A Nachhaltige Investitionen** umfasst nachhaltige Investitionen mit ökologischen oder sozialen Zielen.
- Die Unterkategorie **#1B Andere ökologische oder soziale Merkmale** umfasst Investitionen, die auf ökologische oder soziale Merkmale ausgerichtet sind, aber nicht als nachhaltige Investitionen eingestuft werden.

### ● Inwiefern werden durch den Einsatz von Derivaten die mit dem Finanzprodukt beworbenen ökologischen oder sozialen Merkmale erreicht?

Die für den Fonds erwerbten Derivate haben keine ökologischen oder sozialen Merkmale und gelten daher als „andere Investitionen“ im vorgenannten Sinne.



### In welchem Mindestmaß sind nachhaltige Investitionen mit einem Umweltziel mit der EU-Taxonomie konform?

Der Fonds strebt kein Mindestmaß an nachhaltigen Investitionen mit einem Umweltziel an, die mit der EU-Taxonomie konform sind (ökologisch nachhaltige Investitionen), an. Die vom Fonds getätigten nachhaltigen Investitionen können jedoch mit der EU-Taxonomie konform sein.

#### ● Wird mit dem Finanzprodukt in EU-taxonomiekonforme Tätigkeiten im Bereich fossile Gas und/oder Kernenergie investiert <sup>11</sup>?

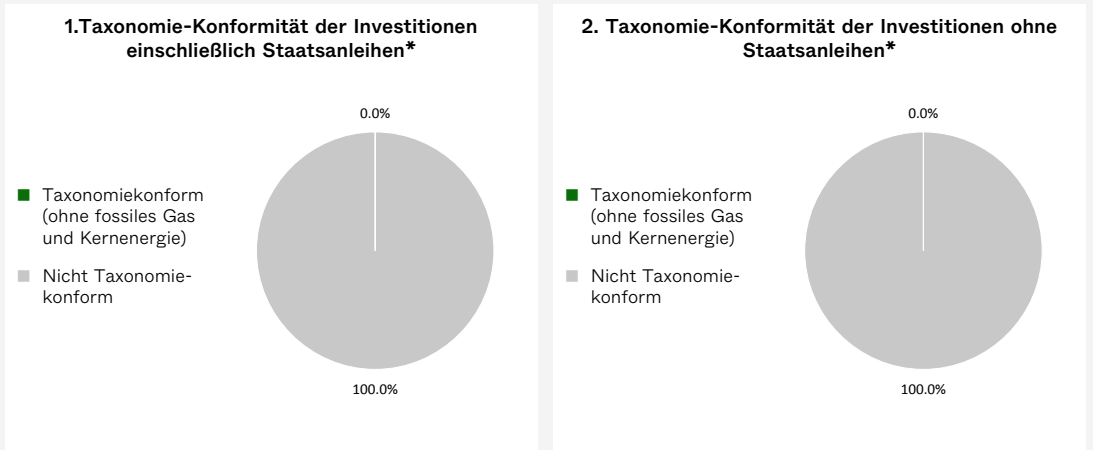
- Ja:
- In fossile Gas     In Kernenergie
- Nein

Mit Blick auf die EU-Taxonomiekonformität umfassende Kriterien für **fossiles Gas** die Begrenzung der Emissionen und die Umstellung auf voll

<sup>11</sup> Tätigkeiten im Bereich fossiles Gas und/oder Kernenergie sind nur dann EU-taxonomiekonform, wenn sie zur Eindämmung des Klimawandels („Klimaschutz“) beitragen und kein Ziel der EU-Taxonomie erheblich beeinträchtigen - siehe Erläuterung am linken am Rand. Die vollständigen Kriterien für EU-taxonomiekonforme Wirtschaftstätigkeiten im Bereich fossiles Gas und Kernenergie sind in der Delegierten Verordnung (EU) 2022/1214 der Kommission festgelegt.

erneuerbare Energie oder CO2-arme Kraftstoffe bis Ende 2035. Die Kriterien für **Kernenergie** beinhalten umfassende Sicherheits- und Abfallentsorgungsvorschriften.

In den beiden nachstehenden Diagrammen ist in Grün der Mindestprozentsatz der Investitionen zu sehen, die mit der EU-Taxonomie konform sind. Da es keine geeignete Methode zur Bestimmung der Taxonomie-Konformität von Staatsanleihen \* gibt, zeigt die erste Grafik die Taxonomie-Konformität in Bezug auf alle Investitionen des Finanzprodukts einschließlich der Staatsanleihen, während die zweite Grafik die Taxonomie-Konformität nur in Bezug auf die Investitionen des Finanzprodukts zeigt, die keine Staatsanleihen umfassen.



\* Für die Zwecke dieser Diagramme umfasst der Begriff „Staatsanleihen“ alle Risikopositionen gegenüber Staaten.

**Ermöglichende Tätigkeiten** wirken unmittelbar ermöglichend darauf hin, dass andere Tätigkeiten einen wesentlichen Beitrag zu den Umweltzielen leisten.

● **Wie hoch ist der Mindestanteil Investitionen in Übergangstätigkeiten und ermöglichende Tätigkeiten?**

Für den Fonds ist kein Mindestanteil an Investitionen in Übergangstätigkeiten und ermöglichende Tätigkeiten im Sinne der EU-Taxonomie festgelegt.

**Übergangstätigkeiten** sind Tätigkeiten, für die es noch keine CO2-armen Alternativen gibt und die unter anderem Treibhausgasemissionswerte aufweisen, die den besten Leistungen entsprechen.



**Wie hoch ist der Mindestanteil nachhaltiger Investitionen mit einem Umweltziel, die nicht mit der EU-Taxonomie konform sind?**

Der Fonds strebt keine Mindestquote in nachhaltigen Investitionen im Sinne von Art. 2 Ziff. 17 der Offenlegungs-Verordnung an. Es kann jedoch sein, dass einige der Investitionen nachhaltige Investitionen im Sinne von Art. 2 Ziff. 17 der Offenlegungs-Verordnung darstellen, obwohl diese nicht angestrebt werden.



sind nachhaltige Investitionen mit einem Umweltziel, die die Kriterien für ökologisch nachhaltige Wirtschaftstätigkeiten gemäß der EU-



## Wie hoch ist der Mindestanteil der sozial nachhaltigen Investitionen?

Der Fonds strebt keine Mindestquote in nachhaltigen Investitionen im Sinne von Art. 2 Ziff. 17 der Offenlegungs-Verordnung an. Es kann jedoch sein, dass einige der Investitionen nachhaltige Investitionen im Sinne von Art. 2 Ziff. 17 der Offenlegungs-Verordnung darstellen, obwohl diese nicht angestrebt werden



## Welche Investitionen fallen unter „#2 Andere Investitionen“, welcher Anlagezweck wird mit ihnen verfolgt und gibt es einen ökologischen oder sozialen Mindestschutz?

Der Fonds kann in Anlagen investieren, die nicht als auf die geförderten Merkmale ausgerichtet gelten (#2 Andere Investitionen). Diese verbleibenden Anlagen können alle in der spezifischen Anlagepolitik vorgesehenen Anlageklassen umfassen, unter anderem Wertpapiere, die über kein ESG-Rating von MSCI ESG Research LLC verfügen sowie Derivate, Bankguthaben etc.

Die verbleibenden Anlagen können vom Portfoliomanagement zu Performance-, Diversifizierungs-, Liquiditäts- und Absicherungszwecken weiterverwendet werden.

Für die „#2 Andere Investitionen“ gelten keine Mindestumwelt- oder Sozialschutzmaßnahmen. Ausnahmen bilden die direkten Investitionen, für die die in diesem Anhang beschriebenen Ausschlüsse Anwendung finden.



## Wurde ein Index als Referenzwert bestimmt, um festzustellen, ob dieses Finanzprodukt auf die beworbenen ökologischen und/oder sozialen Merkmale ausgerichtet ist?

Für den Fonds wurde kein Referenzwert bestimmt, um festzustellen, ob dieses Finanzprodukt auf die beworbenen ökologischen und/oder sozialen Merkmale ausgerichtet ist.

Bei den Referenzwerten handelt es sich um Indizes, mit denen gemessen wird, ob das Finanzprodukt die beworbenen ökologischen oder sozialen Merkmale erreicht.



## Wo kann ich im Internet weitere produktspezifische Informationen finden?

Weitere produktspezifische Informationen sind abrufbar unter:

<https://www.dje.de/transparenz-fmm-fonds>

<https://www.dje.de/investmentfonds/productdetail/DE0008478116#downloads>

<https://www.dje.de/investmentfonds/productdetail/DE000A3ENF88#downloads>

<https://www.dje.de/investmentfonds/productdetail/DE000A3ENGF3#downloads>

# ANLAGEBEDINGUNGEN

## Allgemeine Anlagebedingungen

zur Regelung des Rechtsverhältnisses zwischen den Anlegern und der DJE Investment S.A., 22A, Schaffmill, L-6778 Grevenmacher, Großherzogtum Luxemburg („Gesellschaft“), für die von der Gesellschaft grenzüberschreitend verwalteten Sondervermögen gemäß der OGAW-Richtlinie, die nur in Verbindung mit den für das jeweilige OGAW-Sondervermögen aufgestellten „Besonderen Anlagebedingungen“ gelten.

### § 1 Grundlagen

1. Die Gesellschaft ist eine EU-OGAW-Kapitalverwaltungsgesellschaft gemäß dem Kapitalanlagegesetzbuch („KAGB“) und entspricht den Anforderungen der Richtlinie 2009/65/EG des Europäischen Parlaments und des Rates vom 13. Juli 2009 zur Koordinierung der Rechts- und Verwaltungsvorschriften betreffend bestimmte Organismen für gemeinsame Anlagen in Wertpapieren. Die Gesellschaft ist in Luxemburg zugelassen und wird durch die Commission de Surveillance du Secteur Financier (CSSF) reguliert und beaufsichtigt.
2. Die Gesellschaft legt das bei ihr eingelegte Geld im eigenen Namen für gemeinschaftliche Rechnung der Anleger nach dem Grundsatz der Risikomischung in den nach dem KAGB zugelassenen Vermögensgegenständen gesondert vom eigenen Vermögen in Form eines OGAW-Sondervermögens an.
3. Der Geschäftszweck des OGAW-Sondervermögens ist auf die Kapitalanlage gemäß einer festgelegten Anlagestrategie im Rahmen einer kollektiven Vermögensverwaltung mittels der bei ihm eingelegten Mittel beschränkt; eine operative Tätigkeit und eine aktive unternehmerische Bewirtschaftung der gehaltenen Vermögensgegenstände ist ausgeschlossen.
4. Das Rechtsverhältnis zwischen Gesellschaft und dem Anleger richtet sich nach den Allgemeinen Anlagebedingungen („AABen“) und Besonderen Anlagebedingungen („BABen“) des OGAW-Sondervermögens und dem KAGB.

### § 2 Verwahrstelle

1. Die Gesellschaft bestellt für das OGAW-Sondervermögen ein Kreditinstitut als Verwahrstelle; die Verwahrstelle handelt unabhängig von der Gesellschaft und ausschließlich im Interesse der Anleger.
2. Die Aufgaben und Pflichten der Verwahrstelle richten sich nach dem mit der Gesellschaft geschlossenen Verwahrstellenvertrag, nach dem KAGB und den Anlagebedingungen.
3. Die Verwahrstelle kann Verwahraufgaben nach Maßgabe des § 73 KAGB auf ein anderes Unternehmen (Unterverwahrer) auslagern. Näheres hierzu enthält der Verkaufsprospekt.
4. Die Verwahrstelle haftet gegenüber dem OGAW-Sondervermögen oder gegenüber den Anlegern für das Abhandenkommen eines verwahrten Finanzinstrumentes im Sinne des § 72 Absatz 1 Nr. 1

KAGB durch die Verwahrstelle oder durch einen Unterverwahrer, dem die Verwahrung von Finanzinstrumenten nach § 73 Absatz 1 KAGB übertragen wurde. Die Verwahrstelle haftet nicht, wenn sie nachweisen kann, dass das Abhandenkommen auf äußere Ereignisse zurückzuführen ist, deren Konsequenzen trotz aller angemessenen Gegenmaßnahmen unabwendbar waren. Weitergehende Ansprüche, die sich aus den Vorschriften des bürgerlichen Rechts auf Grund von Verträgen oder unerlaubten Handlungen ergeben, bleiben unberührt. Die Verwahrstelle haftet auch gegenüber dem OGAW-Sondervermögen oder den Anlegern für sämtliche sonstigen Verluste, die diese dadurch erleiden, dass die Verwahrstelle fahrlässig oder vorsätzlich ihre Verpflichtungen nach den Vorschriften des KAGB nicht erfüllt. Die Haftung der Verwahrstelle bleibt von einer etwaigen Übertragung der Verwahraufgaben nach Absatz 3 Satz 1 unberührt.

### § 3 Fondsverwaltung

1. Die Gesellschaft erwirbt und verwaltet die Vermögensgegenstände im eigenen Namen für gemeinschaftliche Rechnung der Anleger mit der gebotenen Sachkenntnis, Redlichkeit, Sorgfalt und Gewissenhaftigkeit. Sie handelt bei der Wahrnehmung ihrer Aufgaben unabhängig von der Verwahrstelle und ausschließlich im Interesse der Anleger.
2. Die Gesellschaft ist berechtigt, mit dem von den Anlegern eingelegten Geld die Vermögensgegenstände zu erwerben, diese wieder zu veräußern und den Erlös anderweitig anzulegen; sie ist ferner ermächtigt, alle sich aus der Verwaltung der Vermögensgegenstände ergebenden sonstigen Rechtshandlungen vorzunehmen.
3. Die Gesellschaft darf für gemeinschaftliche Rechnung der Anleger weder Gelddarlehen gewähren noch Verpflichtungen aus einem Bürgschafts- oder einem Garantievertrag eingehen; sie darf keine Vermögensgegenstände nach Maßgabe der §§ 193, 194 und 196 KAGB verkaufen, die im Zeitpunkt des Geschäftsabschlusses nicht zum OGAW-Sondervermögen gehören. § 197 KAGB bleibt unberührt.

### § 4 Anlagegrundsätze

Das OGAW-Sondervermögen wird unmittelbar oder mittelbar nach dem Grundsatz der Risikomischung angelegt. Die Gesellschaft soll für das OGAW-Sondervermögen nur solche Vermögensgegenstände erwerben, die Ertrag und/oder Wachstum erwarten lassen. Sie bestimmt in den BABen, welche Vermögensgegenstände für das OGAW-Sondervermögen erworben werden dürfen.

### § 5 Wertpapiere

Sofern die BABen keine weiteren Einschränkungen vorsehen, darf die Gesellschaft vorbehaltlich des § 198 KAGB für Rechnung des OGAW-Sondervermögens Wertpapiere nur erwerben, wenn

- a) sie an einer Börse in einem Mitgliedstaat der Europäischen Union oder in einem anderen Vertragsstaat des Abkommens über den Europäischen Wirtschaftsraum zum Handel zugelassen oder in einem dieser Staaten an einem anderen organisierten Markt zugelassen oder in diesen einbezogen sind,
- b) sie ausschließlich an einer Börse außerhalb der Mitgliedstaaten der Europäischen Union oder außerhalb der anderen Vertragsstaaten des Abkommens über den Europäischen Wirtschaftsraum zum Handel zugelassen oder in einem dieser Staaten an einem anderen organisierten Markt zugelassen oder in diesen einbezogen sind, sofern die Wahl dieser Börse oder dieses organisierten Marktes von der Bundesanstalt für Finanzdienstleistungsaufsicht („BaFin“) zugelassen ist ,
- c) ihre Zulassung an einer Börse in einem Mitgliedstaat der Europäischen Union oder in einem anderen Vertragsstaat des Abkommens über den Europäischen Wirtschaftsraum zum Handel oder ihre Zulassung an einem organisierten Markt oder ihre Einbeziehung in diesen Markt in einem Mitgliedstaat der Europäischen Union oder in einem anderen Vertragsstaat des Abkommens über den Europäischen Wirtschaftsraum nach den Ausgä-bebedingungen zu beantragen ist, sofern die Zulassung oder Einbeziehung dieser Wertpapiere innerhalb eines Jahres nach ihrer Ausgabe erfolgt,
- d) ihre Zulassung an einer Börse zum Handel oder ihre Zulassung an einem organisierten Markt oder die Einbeziehung in diesen Markt außerhalb der Mitgliedstaaten der Europäischen Union oder außerhalb der anderen Vertragsstaaten des Abkommens über den Europäischen Wirtschaftsraum nach den Ausgä-bebedingungen zu beantragen ist, sofern die Wahl dieser Börse oder dieses organisierten Marktes von der BaFin zugelassen ist und die Zulassung oder Einbeziehung dieser Wertpapiere innerhalb eines Jahres nach ihrer Ausgabe erfolgt,
- e) sie Aktien sind, die dem OGAW-Sondervermögen bei einer Kapitalerhöhung aus Gesellschaftsmitteln zustehen.
- f) sie in Ausübung von Bezugsrechten, die zum OGAW-Sondervermögen gehören, erworben werden,
- g) sie Anteile an geschlossenen Fonds sind, die die in § 193 Absatz 1 Satz 1 Nr. 7 KAGB genannten Kriterien erfüllen,
- h) sie Finanzinstrumente sind, die die in § 193 Absatz 1 Satz 1 Nr. 8 KAGB genannten Kriterien erfüllen.

Der Erwerb von Wertpapieren nach Satz 1 Buchstaben a) bis d) darf nur erfolgen, wenn zusätzlich die Voraussetzungen des § 193 Absatz 1 Satz 2 KAGB erfüllt sind. Erwerbbar sind auch Bezugsrechte, die aus Wertpapieren herrühren, welche ihrerseits nach diesem § 5 erwerbbar sind.

## § 6 Geldmarktinstrumente

1. Sofern die BABen keine weiteren Einschränkungen vorsehen, darf die Gesellschaft vorbehaltlich des § 198 KAGB für Rechnung des OGAW-Sondervermögens Instrumente, die üblicherweise auf dem Geldmarkt gehandelt werden, sowie verzinsliche Wertpapiere, die zum Zeitpunkt ihres Erwerbs für das OGAW-Sondervermögen eine restliche Laufzeit von höchstens 397 Tagen haben, deren Verzinsung nach den

Ausgabebedingungen während ihrer gesamten Laufzeit regelmäßig, mindestens aber einmal in 397 Tagen, marktgerecht angepasst wird oder deren Risikoprofil dem Risikoprofil solcher Wertpapiere entspricht („Geldmarktinstrumente“), erwerben. Geldmarktinstrumente dürfen für das OGAW-Sondervermögen nur erworben werden, wenn sie

- a) an einer Börse in einem Mitgliedstaat der Europäischen Union oder in einem anderen Vertragsstaat des Abkommens über den Europäischen Wirtschaftsraum zum Handel zugelassen oder dort an einem anderen organisierten Markt zugelassen oder in diesen einbezogen sind,
- b) ausschließlich an einer Börse außerhalb der Mitgliedstaaten der Europäischen Union oder außerhalb der anderen Vertragsstaaten des Abkommens über den Europäischen Wirtschaftsraum zum Handel zugelassen oder dort an einem anderen organisierten Markt zugelassen oder in diesen einbezogen sind, sofern die Wahl dieser Börse oder dieses organisierten Marktes von der BaFin zugelassen ist ,
- c) von der Europäischen Union, dem Bund, einem Sondervermögen des Bundes, einem Land, einem anderen Mitgliedstaat oder einer anderen zentralstaatlichen, regionalen oder lokalen Gebietskörperschaft oder der Zentralbank eines Mitgliedstaates der Europäischen Union, der Europäischen Zentralbank oder der Europäischen Investitionsbank, einem Drittstaat oder, sofern dieser ein Bundesstaat ist, einem Gliedstaat dieses Bundesstaates oder von einer internationalen öffentlich-rechtlichen Einrichtung, der mindestens ein Mitgliedstaat der Europäischen Union angehört, begeben oder garantiert werden,
- d) von einem Unternehmen begeben werden, dessen Wertpapiere auf den unter den Buchstaben a) und b) bezeichneten Märkten gehandelt werden,
- e) von einem Kreditinstitut, das nach den im Recht der Europäischen Union festgelegten Kriterien einer Aufsicht unterstellt ist, oder einem Kreditinstitut, das Aufsichtsbestimmungen, die nach Auffassung der BaFin denjenigen des Rechts der Europäischen Union gleichwertig sind, unterliegt und diese einhält, begeben oder garantiert werden, oder
- f) von anderen Emittenten begeben werden und diese den Anforderungen des § 194 Absatz 1 Satz 1 Nr. 6 KAGB entsprechen.

2. Geldmarktinstrumente im Sinne des Absatzes 1 dürfen nur erworben werden, wenn sie die jeweiligen Voraussetzungen des § 194 Absatz 2 und 3 KAGB erfüllen.

## § 7 Bankguthaben

Die Gesellschaft darf für Rechnung des OGAW-Sondervermögens Bankguthaben halten, die eine Laufzeit von höchstens 12 Monaten haben. Die auf Sperrkonten zu führenden Guthaben können bei einem Kreditinstitut mit Sitz in einem Mitgliedstaat der Europäischen Union oder einem anderen Vertragsstaat des Abkommens über den Europäischen Wirtschaftsraum unterhalten werden; die Guthaben können auch bei einem Kreditinstitut mit Sitz in einem Drittstaat, dessen Aufsichtsbestimmungen nach Auffassung der BaFin denjenigen des Rechts der

Europäischen Union gleichwertig sind, gehalten werden. Sofern in den BABen nichts anderes bestimmt ist, können die Bankguthaben auch auf Fremdwährung lauten.

## § 8 Investmentanteile

1. Sofern in den BABen nichts Anderweitiges bestimmt ist, kann die Gesellschaft für Rechnung des OGAW-Sondervermögens Anteile an Investmentvermögen gemäß der Richtlinie 2009/65/EG (OGAW) erwerben. Anteile an anderen inländischen Sondervermögen und Investmentaktiengesellschaften mit veränderlichem Kapital sowie Anteile an offenen EU-AIF und ausländischen offenen AIF können erworben werden, sofern sie die Anforderungen des § 196 Absatz 1 Satz 2 KAGB erfüllen.
2. Anteile an inländischen Sondervermögen und Investmentaktiengesellschaften mit veränderlichem Kapital, an EU-OGAW, an offenen EU-AIF und an ausländischen offenen AIF darf die Gesellschaft nur erwerben, wenn nach den Anlagebedingungen oder der Satzung der Kapitalverwaltungsgesellschaft, der Investmentaktiengesellschaft mit veränderlichem Kapital, des EU-Investmentvermögens, der EU-Verwaltungsgesellschaft, des ausländischen AIF oder der ausländischen AIF-Verwaltungsgesellschaft insgesamt höchstens 10% des Wertes ihres Vermögens in Anteilen an anderen inländischen Sondervermögen, Investmentaktiengesellschaften mit veränderlichem Kapital, offenen EU-Investmentvermögen oder ausländischen offenen AIF angelegt werden dürfen.

## § 9 Derivate

1. Sofern in den BABen nichts Anderweitiges bestimmt ist, kann die Gesellschaft im Rahmen der Verwaltung des OGAW-Sondervermögens Derivate gemäß § 197 Absatz 1 Satz 1 KAGB und Finanzinstrumente mit derivativer Komponente gemäß § 197 Absatz 1 Satz 2 KAGB einsetzen. Sie darf – der Art und dem Umfang der eingesetzten Derivate und Finanzinstrumente mit derivativer Komponente entsprechend - zur Ermittlung der Auslastung der nach § 197 Absatz 2 KAGB festgesetzten Marktrisikogrenze für den Einsatz von Derivaten und Finanzinstrumenten mit derivativer Komponente entweder den einfachen oder den qualifizierten Ansatz im Sinne der gemäß § 197 Absatz 3 KAGB erlassenen „Verordnung über Risikomanagement und Risikomessung beim Einsatz von Derivaten, Wertpapier-Darlehen und Pensionsgeschäften in Investmentvermögen nach dem Kapitalanlagegesetzbuch“ („DerivateV“) nutzen; das Nähere regelt der Verkaufsprospekt.
2. Sofern die Gesellschaft den einfachen Ansatz nutzt, darf sie regelmäßig nur Grundformen von Derivaten und Finanzinstrumenten mit derivativer Komponente oder Kombinationen aus diesen Derivaten, Finanzinstrumenten mit derivativer Komponente sowie gemäß § 197 Absatz 1 Satz 1 KAGB zulässigen Basiswerten im OGAW-Sondervermögen einsetzen. Komplexe Derivate mit gemäß § 197 Absatz 1 Satz 1 KAGB zulässigen Basiswerten dürfen nur zu einem vernachlässigbaren Anteil eingesetzt werden. Der nach Maßgabe von § 16 DerivateV zu ermittelnde Anrechnungsbetrag des OGAW-Sondervermögens für das Marktrisiko darf zu keinem Zeitpunkt den Wert

des Sondervermögens übersteigen.  
Grundformen von Derivaten sind:

- a) Terminkontrakte auf die Basiswerte nach § 197 Absatz 1 KAGB mit der Ausnahme von Investmentanteilen nach § 196 KAGB;
  - b) Optionen oder Optionsscheine auf die Basiswerte nach § 197 Absatz 1 KAGB mit der Ausnahme von Investmentanteilen nach § 196 KAGB und auf Terminkontrakte nach Buchstabe a), wenn sie die folgenden Eigenschaften aufweisen:
    - ba) eine Ausübung ist entweder während der gesamten Laufzeit oder zum Ende der Laufzeit möglich und
    - bb) der Optionswert hängt zum Ausübungszeitpunkt linear von der positiven oder negativen Differenz zwischen Basispreis und Marktpreis des Basiswerts ab und wird null, wenn die Differenz das andere Vorzeichen hat;
  - c) Zinsswaps, Währungsswaps oder Zins-Währungsswaps;
  - d) Optionen auf Swaps nach Buchstabe c), sofern sie die in Buchstabe b) unter Buchstaben ba) und bb) beschriebenen Eigenschaften aufweisen (Swaptions);
  - e) Credit Default Swaps, die sich auf einen einzelnen Basiswert beziehen (Single Name Credit Default Swaps).
3. Sofern die Gesellschaft den qualifizierten Ansatz nutzt, darf sie – vorbehaltlich eines geeigneten Risikomanagementsystems - in jegliche Finanzinstrumente mit derivativer Komponente oder Derivate investieren, die von einem gemäß § 197 Absatz 1 Satz 1 KAGB zulässigen Basiswert abgeleitet sind.  
Hierbei darf der dem OGAW-Sondervermögen zuzuordnende potenzielle Risikobetrag für das Marktrisiko („Risikobetrag“) zu keinem Zeitpunkt das Zweifache des potenziellen Risikobetrages für das Marktrisiko des zugehörigen Vergleichsvermögens gemäß § 9 DerivateV übersteigen. Alternativ darf der Risikobetrag zu keinem Zeitpunkt 20% des Wertes des OGAW-Sondervermögens übersteigen.
  4. Unter keinen Umständen darf die Gesellschaft bei diesen Geschäften von den in den Anlagebedingungen und von den im Verkaufsprospekt genannten Anlagegrundsätzen und -grenzen abweichen.
  5. Die Gesellschaft wird Derivate und Finanzinstrumente mit derivativer Komponente zum Zwecke der Absicherung, der effizienten Portfoliosteuerung und der Erzielung von Zusatzerträgen einsetzen, wenn und soweit sie dies im Interesse der Anleger für geboten hält.
  6. Bei der Ermittlung der Marktrisikogrenze für den Einsatz von Derivaten und Finanzinstrumenten mit derivativer Komponente darf die Gesellschaft jederzeit gemäß § 6 Satz 3 DerivateV zwischen dem einfachen und dem qualifizierten Ansatz wechseln. Der Wechsel bedarf nicht der Genehmigung durch die BaFin, die Gesellschaft hat den Wechsel jedoch unverzüglich der BaFin anzuzeigen und im nächstfolgenden Halbjahres- oder Jahresbericht bekannt zu machen.
  7. Beim Einsatz von Derivaten und Finanzinstrumenten mit derivativer Komponente wird die Gesellschaft die DerivateV beachten.

## § 10 Sonstige Anlageinstrumente

Sofern in den BABen nichts Anderweitiges bestimmt ist, kann die Gesellschaft für Rechnung des OGAW-Sondervermögens bis zu 10% des Wertes des OGAW-Sondervermögens in Sonstige Anlageinstrumente gemäß § 198 KAGB anlegen.

## § 11 Emittentengrenzen und Anlagegrenzen

1. Bei der Verwaltung hat die Gesellschaft die im KAGB, in der DerivateV und in den Anlagebedingungen festgelegten Grenzen und Beschränkungen zu beachten.
2. Wertpapiere und Geldmarktinstrumente einschließlich der in Pension genommenen Wertpapiere und Geldmarktinstrumente desselben Emittenten dürfen bis zu 5% des Wertes des OGAW-Sondervermögens erworben werden; in diesen Werten dürfen jedoch bis zu 10% des Wertes des OGAW-Sondervermögens angelegt werden, wenn dies in den BABen vorgesehen ist und der Gesamtwert der Wertpapiere und Geldmarktinstrumente dieser Emittenten 40% des Wertes des OGAW-Sondervermögens nicht übersteigt. Die Emittenten von Wertpapieren und Geldmarktinstrumenten sind auch dann im Rahmen der in Satz 1 genannten Grenzen zu berücksichtigen, wenn die von diesen emittierten Wertpapiere und Geldmarktinstrumente mittelbar über andere im OGAW enthaltenen Wertpapiere, die an deren Wertentwicklung gekoppelt sind, erworben werden.
3. Die Gesellschaft darf in Schuldverschreibungen, Schuldscheindarlehen und Geldmarktinstrumente, die vom Bund, einem Land, der Europäischen Union, einem Mitgliedstaat der Europäischen Union oder seinen Gebietskörperschaften, einem anderen Vertragsstaat des Abkommens über den Europäischen Wirtschaftsraum, einem Drittstaat oder von einer internationalen Organisation, der mindestens ein Mitgliedstaat der Europäischen Union angehört, ausgegeben oder garantiert worden sind, jeweils bis zu 35% des Wertes des OGAW-Sondervermögens anlegen.
4. Die Gesellschaft darf je Emittent bis zu 25% des Wertes des OGAW-Sondervermögens anlegen in
  - a) Pfandbriefe und Kommunalschuldverschreibungen sowie Schuldverschreibungen, die von Kreditinstituten mit Sitz in einem Mitgliedstaat der Europäischen Union oder in einem anderen Vertragsstaat des Abkommens über den Europäischen Wirtschaftsraum vor dem 8. Juli 2022 ausgegeben worden sind, wenn die Kreditinstitute aufgrund gesetzlicher Vorschriften zum Schutz der Inhaber dieser Schuldverschreibungen einer besonderen öffentlichen Aufsicht unterliegen und die mit der Ausgabe der Schuldverschreibungen aufgenommenen Mittel nach den gesetzlichen Vorschriften in Vermögenswerten angelegt werden, die während der gesamten Laufzeit der Schuldverschreibungen die sich aus ihnen ergebenden Verbindlichkeiten ausreichend decken und die bei einem Ausfall des Emittenten vorrangig für die fällig werdenden Rückzahlungen und die Zahlung der Zinsen bestimmt sind.
  - b) gedeckte Schuldverschreibungen im Sinne des Artikels 3 Nummer 1 der Richtlinie (EU) 2019/2162 des Europäischen Parlaments und des Rates vom 27. November 2019 über die Emission gedeckter Schuldverschreibungen und die öffentliche Aufsicht über gedeckte Schuldverschreibungen und zur Änderung der Richtlinien 2009/65/EG und 2014/59/EU (ABl. L 328 vom 18. Dezember 2019, S. 29), die nach dem 7. Juli 2022 begeben wurden.
5. Legt die Gesellschaft mehr als 5% des Wertes des OGAW-Sondervermögens in Schuldverschreibungen desselben Emittenten nach Satz 1 an, so darf der Gesamtwert dieser Schuldverschreibungen 80% des Wertes des OGAW-Sondervermögens nicht übersteigen.
5. Die Grenze in Absatz 3 darf für Wertpapiere und Geldmarktinstrumente desselben Emittenten nach Maßgabe von § 206 Absatz 2 KAGB überschritten werden, sofern die BABen dies unter Angabe der betreffenden Emittenten vorsehen. In diesen Fällen müssen die für Rechnung des OGAW-Sondervermögens gehaltenen Wertpapiere und Geldmarktinstrumente aus mindestens 6 verschiedenen Emissionen stammen, wobei nicht mehr als 30% des Wertes des OGAW-Sondervermögens in einer Emission gehalten werden dürfen.
6. Die Gesellschaft darf nur bis zu 20% des Wertes des OGAW-Sondervermögens in Bankguthaben nach Maßgabe des § 195 KAGB bei demselben Kreditinstitut anlegen.
7. Die Gesellschaft hat sicherzustellen, dass eine Kombination aus:
  - a) Wertpapieren oder Geldmarktinstrumenten, die von ein und derselben Einrichtung begeben werden,
  - b) Einlagen bei dieser Einrichtung und
  - c) Anrechnungsbeträgen für das Kontrahentenrisiko der mit dieser Einrichtung eingegangenen Geschäfte,
8. 20% des Wertes des OGAW-Sondervermögens nicht übersteigt. Satz 1 gilt für die in Absatz 3 und 4 genannten Emittenten und Garantiegeber mit der Maßgabe, dass die Gesellschaft sicherzustellen hat, dass eine Kombination der in Satz 1 genannten Vermögensgegenstände und Anrechnungsbeträge 35% des Wertes des OGAW-Sondervermögens nicht übersteigt. Die jeweiligen Einzelobergrenzen bleiben in beiden Fällen unberührt.
9. Die in Absatz 3 und 4 genannten Schuldverschreibungen, Schuldscheindarlehen und Geldmarktinstrumente werden bei der Anwendung der in Absatz 2 genannten Grenzen von 40% nicht berücksichtigt. Die in den Absätzen 2 bis 4 und Absätzen 6 bis 7 genannten Grenzen dürfen abweichend von der Regelung in Absatz 7 nicht kumuliert werden.
10. Die Gesellschaft darf in Anteilen an einem einzigen Investmentvermögen nach Maßgabe des § 196 Absatz 1 KAGB nur bis zu 20% des Wertes des OGAW-Sondervermögens anlegen. In Anteilen an Investmentvermögen nach Maßgabe des § 196 Absatz 1 Satz 2 KAGB darf die Gesellschaft insgesamt nur bis zu 30% des Wertes des OGAW-Sondervermögens anlegen. Die Gesellschaft darf für Rechnung des OGAW-Sondervermögens nicht mehr als 25% der ausgegebenen Anteile eines anderen offenen

inländischen, EU- oder ausländischen Investmentvermögens, das nach dem Grundsatz der Risikomischung in Vermögensgegenstände im Sinne der §§ 192 bis 198 KAGB angelegt ist, erwerben.

## § 12 Verschmelzung

1. Die Gesellschaft darf nach Maßgabe der §§ 181 bis 191 KAGB
  - a) sämtliche Vermögensgegenstände und Verbindlichkeiten dieses OGAW-Sondervermögens auf ein anderes bestehendes oder ein neues, dadurch gegründetes OGAW-Sondervermögen, oder einen EU-OGAW oder eine OGAW-Investmentaktiengesellschaft mit veränderlichem Kapital übertragen;
  - b) sämtliche Vermögensgegenstände und Verbindlichkeiten eines anderen offenen Publikumsinvestmentvermögens in dieses OGAW-Sondervermögen aufnehmen;
2. Die Verschmelzung bedarf der Genehmigung der jeweils zuständigen Aufsichtsbehörde. Die Einzelheiten des Verfahrens ergeben sich aus den §§ 182 bis 191 KAGB.
3. Das OGAW-Sondervermögen darf nur mit einem Publikumsinvestmentvermögen verschmolzen werden, das kein OGAW ist, wenn das übernehmende oder neugegründete Investmentvermögen weiterhin ein OGAW ist. Verschmelzungen eines EU-OGAW auf das OGAW-Sondervermögen können darüber hinaus gemäß den Vorgaben des Artikels 2 Absatz 1 Buchstabe p) Ziffer iii) der Richtlinie 2009/65/EG erfolgen.

## § 13 Wertpapier-Darlehen

1. Die Gesellschaft darf für Rechnung des OGAW-Sondervermögens einem Wertpapier-Darlehensnehmer gegen ein marktgerechtes Entgelt nach Übertragung ausreichender Sicherheiten gemäß § 200 Absatz 2 KAGB ein jederzeit kündbares Wertpapier-Darlehen gewähren. Der Kurswert der zu übertragenden Wertpapiere darf zusammen mit dem Kurswert der für Rechnung des OGAW-Sondervermögens demselben Wertpapier-Darlehensnehmer einschließlich konzernangehöriger Unternehmen im Sinne des § 290 Handelsgesetzbuch („HGB“) bereits als Wertpapier-Darlehen übertragenen Wertpapiere 10% des Wertes des OGAW-Sondervermögens nicht übersteigen.
2. Werden die Sicherheiten für die übertragenen Wertpapiere vom Wertpapier-Darlehensnehmer in Guthaben erbracht, müssen die Guthaben auf Sperrkonten gemäß § 200 Absatz 2 Satz 3 Nr. 1 KAGB unterhalten werden. Alternativ darf die Gesellschaft von der Möglichkeit Gebrauch machen, diese Guthaben in der Währung des Guthabens in folgende Vermögensgegenstände anzulegen:
  - a) in Schuldverschreibungen, die eine hohe Qualität aufweisen und die vom Bund, einem Land, der Europäischen Union, einem Mitgliedstaat der Europäischen Union oder seinen Gebietskörperschaften, einem anderen Vertragsstaat des Abkommens über den Europäischen Wirtschaftsraum oder einem Drittstaat ausgegeben worden sind,
  - b) in Geldmarktfonds mit kurzer Laufzeitstruktur entsprechend den von der BaFin auf Grundlage

von § 4 Absatz 2 KAGB erlassenen Richtlinien oder

- c) im Wege eines umgekehrten Pensionsgeschäftes mit einem Kreditinstitut, das die jederzeitige Rückforderung des aufgelaufenen Guthabens gewährleistet.

Die Erträge aus der Anlage der Sicherheiten stehen dem OGAW-Sondervermögen zu.

3. Die Gesellschaft kann sich auch eines von einer Wertpapiersammelbank, organisierten Systems zur Vermittlung und Abwicklung der Wertpapier-Darlehen bedienen, das von den Anforderungen nach § 200 Absatz 1 Satz 3 KAGB abweicht, wenn von dem jederzeitigen Kündigungsrecht nach Absatz 1 nicht abgewichen wird.
4. Sofern in den BABen nichts Anderweitiges bestimmt ist, darf die Gesellschaft Wertpapier-Darlehen auch in Bezug auf Geldmarktinstrumente und Investmentanteile gewähren, sofern diese Vermögensgegenstände für das OGAW-Sondervermögen erwerbbar sind. Die Regelungen der Absätze 1 bis 3 gelten hierfür sinngemäß.

## § 14 Pensionsgeschäfte

1. Die Gesellschaft darf für Rechnung des OGAW-Sondervermögens jederzeit kündbare Wertpapier-Pensionsgeschäfte im Sinne von § 340b Absatz 2 HGB gegen Entgelt mit Kreditinstituten oder Finanzdienstleistungsinstituten auf der Grundlage standardisierter Rahmenverträge abschließen.
2. Die Pensionsgeschäfte müssen Wertpapiere zum Gegenstand haben, die nach den Anlagebedingungen für das OGAW-Sondervermögen erworben werden dürfen.
3. Die Pensionsgeschäfte dürfen höchstens eine Laufzeit von 12 Monaten haben.
4. Sofern in den „Besonderen Anlagebedingungen“ nichts Anderweitiges bestimmt ist, darf die Gesellschaft Pensionsgeschäfte auch in Bezug auf Geldmarktinstrumente und Investmentanteile abschließen, sofern diese Vermögensgegenstände für das OGAW-Sondervermögen erwerbbar sind. Die Regelungen der Absätze 1 bis 3 gelten hierfür sinngemäß.

## § 15 Kreditaufnahme

Die Gesellschaft darf für gemeinschaftliche Rechnung der Anleger kurzfristige Kredite bis zur Höhe von 10% des Wertes des OGAW-Sondervermögens aufnehmen, wenn die Bedingungen der Kreditaufnahme marktüblich sind und die Verwahrstelle der Kreditaufnahme zustimmt.

## § 16 Anteile

1. Die Anteile am Sondervermögen lauten auf den Inhaber und werden in Anteilscheinen verbrieft oder als elektronische Anteilscheine begeben.
2. Verbrieftete Anteilscheine werden in einer Sammelurkunde verbrieft; die Ausgabe von Einzelurkunden ist ausgeschlossen. Mit dem Erwerb eines Anteils am Sondervermögen erwirbt der Anleger einen Miteigentumsanteil an der Sammelurkunde. Dieser ist übertragbar, soweit in den BABen nichts Abweichendes geregelt ist.

3. Die Anteile können verschiedene Ausgestaltungsmerkmale, insbesondere hinsichtlich der Ertragsverwendung, des Ausgabeaufschlags, des Rücknahmeabschlags, der Währung des Anteilwertes, der Verwaltungsvergütung, der Mindestanlagesumme oder einer Kombination dieser Merkmale (Anteilklassen) haben. Die Einzelheiten sind in den BABen festgelegt.
4. Der Anspruch auf Einzelverbriefung ist ausgeschlossen. Sofern für das OGAW-Sondervermögen in der Vergangenheit effektive Stücke ausgegeben wurden und diese sich mit Ablauf des 31. Dezember 2016 nicht in Sammelverwahrung bei einer der in § 97 Absatz 1 Satz 2 KAGB genannten Stellen befinden, werden diese effektiven Stücke mit Ablauf des 31. Dezember 2016 kraftlos. Die Anteile der Anleger werden stattdessen in einer Sammelurkunde verbrieft und auf einem gesonderten Depot der Verwahrstelle gutgeschrieben. Mit der Einreichung eines kraftlosen effektiven Stücks bei der Verwahrstelle kann der Einreicher die Gutschrift eines entsprechenden Anteils auf ein von ihm zu benennendes und für ihn geführtes Depotkonto verlangen. Effektive Stücke, die sich mit Ablauf des 31. Dezember 2016 in Sammelverwahrung bei einer der in § 97 Absatz 1 Satz 2 KAGB genannten Stellen befinden, können jederzeit in eine Sammelurkunde überführt werden.

## § 17 Ausgabe und Rücknahme von Anteilen, Aussetzung

1. Die Anzahl der ausgegebenen Anteile ist grundsätzlich nicht beschränkt. Die Gesellschaft behält sich vor, die Ausgabe von Anteilen vorübergehend oder vollständig einzustellen.
2. Die Anteile können bei der Gesellschaft, der Verwahrstelle oder durch Vermittlung Dritter erworben werden. Die BABen können vorsehen, dass Anteile nur von bestimmten Anlegern erworben und gehalten werden dürfen.
3. Die Anleger können von der Gesellschaft die Rücknahme der Anteile verlangen, soweit nachstehend oder in den BABen nichts Abweichendes geregelt ist. Die Gesellschaft ist verpflichtet, die Anteile zum jeweils geltenden Rücknahmepreis für Rechnung des OGAW-Sondervermögens zurückzunehmen. Rücknahmestelle ist die Verwahrstelle.
4. Die Gesellschaft behält sich vor, die Ausgabe und Rücknahme der Anteile gemäß § 98 Absatz 2 KAGB auszusetzen, wenn außergewöhnliche Umstände vorliegen, die eine Aussetzung unter Berücksichtigung der Interessen der Anleger erforderlich erscheinen lassen.
5. Die Gesellschaft hat die Anleger durch Bekanntmachung im Bundesanzeiger und darüber hinaus in einer hinreichend verbreiteten Wirtschafts- oder Tageszeitung oder in den in dem Verkaufsprospekt bezeichneten elektronischen Informationsmedien über die Aussetzung und die Wiederaufnahme der Rücknahme zu unterrichten. Die Anleger sind über die Aussetzung und Wiederaufnahme der Rücknahme der Anteile unverzüglich nach der Bekanntmachung im Bundesanzeiger mittels eines dauerhaften Datenträgers zu unterrichten.

## § 18 Abspaltung illiquider Anlagen

Die Gesellschaft darf im Interesse der Anleger des OGAW-Sondervermögens illiquide Anlagen abspalten.

## § 19 Liquiditätsmanagementinstrumente

1. Die Gesellschaft nutzt mindestens zwei der folgenden Liquiditätsmanagementinstrumente. Sie bestimmt in den BABen, welche Liquiditätsmanagementinstrumente für das OGAW-Sondervermögen verwendet werden:
  - a) Rücknahmebeschränkung
 

Die Gesellschaft darf das Recht der Anleger auf Rückgabe ihrer Anteile vorübergehend und teilweise beschränken, so dass die Anleger nur einen bestimmten Teil ihrer Anteile zurückgeben können.
  - b) Verlängerung der Rückgabefrist
 

Die Gesellschaft darf die Rückgabefrist verlängern.
  - c) Rückgabegebühr
 

Die Gesellschaft darf eine Rückgabegebühr innerhalb einer vorgegebenen Bandbreite erheben, die unter Berücksichtigung der Liquiditätskosten von den Anlegern bei der Rückgabe von Anteilen an das OGAW-Sondervermögen gezahlt und mit der sichergestellt wird, dass Anleger, die im OGAW-Sondervermögen verbleiben, nicht unangemessen benachteiligt werden.
  - d) Swing Pricing oder Dual Pricing
 

Die Gesellschaft darf Swing Pricing oder Dual Pricing nutzen. Swing Pricing ist ein im Voraus festgelegter Mechanismus, bei dem der Nettoinventarwert der Anteile des OGAW-Sondervermögens durch Anwendung eines Faktors („Swing-Faktor“), der die Liquiditätskosten berücksichtigt, angepasst wird. Dual Pricing ist ein im Voraus festgelegter Mechanismus, bei dem die Ausgabe- und Rücknahmepreise für die Anteile des OGAW-Sondervermögens festgelegt werden, indem der Nettoinventarwert pro Anteil um einen Faktor, der die Liquiditätskosten abbildet, angepasst wird.
  - e) Verwässerungsschutzgebühr
 

Die Gesellschaft darf eine Verwässerungsschutzgebühr erheben, die ein Anleger bei der Ausgabe oder der Rücknahme von Anteilen an das OGAW-Sondervermögen zahlt, die das OGAW-Sondervermögen für die aufgrund des Umfangs dieser Transaktion entstandenen Liquiditätskosten entschädigt und die sicherstellt, dass andere Anleger nicht in ungerechtfertigter Weise benachteiligt werden.
  - f) Sachauskehr
 

Die Gesellschaft darf Vermögenswerte, die vom oder für das OGAW-Sondervermögen gehalten werden, an einen professionellen Anleger anstelle der Auszahlung des Rücknahmepreises übertragen, um Rückgaben von Anteilen auszuführen.
2. Die Gesellschaft darf neben den in Absatz 1 genannten auch weitere Instrumente zur Steuerung der Liquidität des OGAW-Sondervermögens einsetzen. Die Voraussetzungen der Anwendung solcher Instrumente werden in den BABen geregelt.

## § 20 Ausgabe- und Rücknahmepreise

1. Soweit in den BABen nichts Abweichendes geregelt ist, wird zur Ermittlung des Ausgabe- und Rücknahmepreises der Anteile der Nettoinventarwert (Summe der Verkehrswerte der zu dem OGAW-Sondervermögen gehörenden Vermögensgegenstände abzüglich der aufgenommenen Kredite und sonstigen Verbindlichkeiten) ermittelt und durch die Zahl der umlaufenden Anteile geteilt („Anteilwert“). Werden gemäß § 16 Absatz 3 unterschiedliche Anteilklassen für das OGAW-Sondervermögen eingeführt, ist der Anteilwert sowie der Ausgabe- und Rücknahmepreis für jede Anteilklasse gesondert zu ermitteln. Die Bewertung der Vermögensgegenstände erfolgt gemäß §§ 168 und 169 KAGB und der Kapitalanlage-Rechnungslegungs- und -Bewertungsverordnung (KARBV).
2. Der Ausgabepreis entspricht dem Anteilwert am OGAW-Sondervermögen, gegebenenfalls zuzüglich eines in den BABen festzusetzenden Ausgabeaufschlags gemäß § 165 Absatz 2 Nr. 8 KAGB. Der Rücknahmepreis entspricht dem Anteilwert am OGAW-Sondervermögen, gegebenenfalls abzüglich eines in den BABen festzusetzenden Rücknahmeaufschlags gemäß § 165 Absatz 2 Nr. 8 KAGB. Soweit in den BABen vorgesehen, können zusätzliche Gebühren als Liquiditätsmanagementinstrumente anfallen.
3. Der Abrechnungsstichtag für Anteilerwerbs- und Rücknahmeaufträge ist spätestens der auf den Eingang des Anteilerwerbs- bzw. Rücknahmeauftrags folgende Wertermittlungstag, soweit in den BABen nichts anderes bestimmt ist. Sofern die Gesellschaft die Rücknahme von Anteilen gemäß § 17 Absatz 4 aussetzt, ist der Abrechnungsstichtag für diese Rücknahmeaufträge der nach der Wiederaufnahme folgende Wertermittlungstag.
4. Der Nettoinventarwert, der Anteilwert sowie die Ausgabe- und Rücknahmepreise werden grundsätzlich an jedem Börsentag ermittelt. Als Börsentage gelten diejenigen Tage, an denen alle Börsen oder andere Handelsplätze, die für die Bewertung der zum OGAW-Sondervermögen gehörenden Vermögensgegenstände maßgeblich sind, geöffnet haben. Dem Verkaufsprospekt ist zu entnehmen, welche Börsen oder anderen Handelsplätze unter Berücksichtigung der Anlageziele und -strategie des OGAW-Sondervermögens maßgeblich sind. Abweichend können in den BABen Tage angegeben sein, die zwar Börsentage sind, an denen jedoch eine Ermittlung unterbleibt.

## § 21 Kosten

In den BABen werden die Aufwendungen und die der Gesellschaft, der Verwahrstelle und Dritten zustehenden Vergütungen, die dem OGAW-Sondervermögen belastet werden können, genannt. Für Vergütungen im Sinne von Satz 1 ist in den BABen darüber hinaus anzugeben, nach welcher Methode, in welcher Höhe und aufgrund welcher Berechnung sie zu leisten sind.

Eine Abgrenzung der Vergütungen erfolgt an jedem Bewertungstag auf kalendertäglicher Basis, sodass bis zu deren Entnahme eine Verbindlichkeit beim OGAW-Sondervermögen gebildet wird.

## § 22 Rechnungslegung

1. Spätestens 4 Monate nach Ablauf des Geschäftsjahres des OGAW-Sondervermögens macht die Gesellschaft einen Jahresbericht einschließlich Ertrags- und Aufwandsrechnung gemäß § 101 Absatz 1, 2 und 4 KAGB bekannt.
2. Spätestens 2 Monate nach der Mitte des Geschäftsjahres macht die Gesellschaft einen Halbjahresbericht gemäß § 103 KAGB bekannt.
3. Wird das Recht zur Verwaltung des OGAW-Sondervermögens während des Geschäftsjahres auf eine andere Kapitalverwaltungsgesellschaft übertragen oder das OGAW-Sondervermögen während des Geschäftsjahres auf ein anderes OGAW-Sondervermögen, eine OGAW-Investmentaktiengesellschaft mit veränderlichem Kapital oder einen EU-OGAW verschmolzen, so hat die Gesellschaft auf den Übertragungsstichtag einen Zwischenbericht zu erstellen, der den Anforderungen an einen Jahresbericht gemäß Absatz 1 entspricht.

## § 23 Kündigung und Abwicklung des OGAW-Sondervermögens durch die Gesellschaft

1. Die Gesellschaft kann die Verwaltung des OGAW-Sondervermögens durch Bekanntmachung im Bundesanzeiger und darüber hinaus im Jahresbericht oder Halbjahresbericht kündigen. Die Anleger sind über eine nach Satz 1 bekannt gemachte Kündigung mittels eines dauerhaften Datenträgers unverzüglich zu unterrichten. Ab Bekanntmachung ihrer Kündigung nach Satz 1 ist die Gesellschaft verpflichtet, das OGAW-Sondervermögen abzuwickeln und an die Anleger zu verteilen.
2. Anlagegrenzen müssen im Rahmen der Abwicklung nicht mehr eingehalten werden. Die Verpflichtung zur Verwaltung des OGAW-Sondervermögens endet erst, wenn die Gesellschaft das OGAW-Sondervermögen abgewickelt hat.
3. Die Gesellschaft hat auf den Tag, an dem sie das OGAW-Sondervermögen abgewickelt hat, einen Abwicklungsbericht zu erstellen, der den Anforderungen an einen Jahresbericht nach § 22 Absatz 1 entspricht.

## § 24 Abwicklung des Sondervermögens durch die Verwahrstelle in anderen Fällen als durch Kündigung durch die Gesellschaft

1. Im Falle der Abwicklung und Verteilung des OGAW-Sondervermögens durch die Verwahrstelle unter Wahrung der Interessen der Anleger nach § 100 Abs. 2 KAGB hat die Verwahrstelle einen Anspruch auf Vergütung ihrer Abwicklungstätigkeit sowie auf Ersatz ihrer Aufwendungen, die für die Abwicklung erforderlich sind. Anlagegrenzen müssen im Rahmen der Abwicklung nicht mehr eingehalten werden. Mit Genehmigung der Bundesanstalt kann die Verwahrstelle von der Abwicklung und Verteilung absehen und einer anderen Kapitalverwaltungsgesellschaft die Verwaltung des OGAW-Sondervermögens nach Maßgabe der bisherigen Anlagebedingungen übertragen.

2. Wird das OGAW-Sondervermögen durch die Verwahrstelle abgewickelt, hat die Verwahrstelle jährlich sowie auf den Tag, an dem die Abwicklung beendet ist, einen Abwicklungsbericht zu erstellen, der den Anforderungen an einen Jahresbericht gemäß § 22 Absatz 1 entspricht.

## **§ 25 Wechsel der Kapitalverwaltungsgesellschaft und der Verwahrstelle**

1. Die Gesellschaft kann das Verwaltungs- und Verfügungsrecht über das OGAW-Sondervermögen auf eine andere Kapitalverwaltungsgesellschaft übertragen. Die Übertragung bedarf der vorherigen Genehmigung durch die BaFin.
2. Die genehmigte Übertragung wird im Bundesanzeiger und darüber hinaus im Jahresbericht oder Halbjahresbericht sowie in den in dem Verkaufsprospekt bezeichneten elektronischen Informationsmedien bekannt gemacht. Die Übertragung wird frühestens 3 Monate nach ihrer Bekanntmachung im Bundesanzeiger wirksam.
3. Die Gesellschaft kann die Verwahrstelle für das OGAW-Sondervermögen wechseln. Der Wechsel bedarf der Genehmigung der BaFin.

## **§ 26 Änderungen der Anlagebedingungen**

1. Die Gesellschaft kann die Anlagebedingungen ändern.
2. Änderungen der Anlagebedingungen bedürfen der vorherigen Genehmigung durch die BaFin.
3. Sämtliche vorgesehenen Änderungen werden im Bundesanzeiger und darüber hinaus in einer hinreichend verbreiteten Wirtschafts- oder Tageszeitung oder in den im Verkaufsprospekt bezeichneten elektronischen Informationsmedien bekannt gemacht. In einer Veröffentlichung nach Satz 1 ist auf die vorgesehenen Änderungen und ihr Inkrafttreten hinzuweisen. Im Falle von anlegerbenachteiligenden Kostenänderungen im Sinne

des § 162 Absatz 2 Nr. 11 KAGB oder anlegerbenachteiligenden Änderungen in Bezug auf wesentliche Anlegerrechte sowie im Falle von Änderungen der Anlagegrundsätze des OGAW-Sondervermögens im Sinne des § 163 Absatz 3 KAGB sind den Anlegern zeitgleich mit der Bekanntmachung nach Satz 1 die wesentlichen Inhalte der vorgesehenen Änderungen der Anlagebedingungen und ihre Hintergründe in einer verständlichen Art und Weise mittels eines dauerhaften Datenträgers zu übermitteln. Im Falle von Änderungen der bisherigen Anlagegrundsätze sind die Anleger zusätzlich über ihre Rechte nach § 163 Absatz 3 KAGB zu informieren.

4. Die Änderungen treten frühestens am Tag nach ihrer Bekanntmachung im Bundesanzeiger in Kraft, im Falle von Änderungen der Kosten und der Anlagegrundsätze jedoch nicht vor Ablauf von vier Wochen nach der entsprechenden Bekanntmachung. Mit Zustimmung der BaFin kann ein früherer Zeitpunkt bestimmt werden, soweit es sich um eine Änderung der Kosten handelt, die den Anleger begünstigt.

## **§ 27 Erfüllungsort**

Erfüllungsort ist der Sitz der Gesellschaft.

## **§ 28 Streitbeilegungsverfahren**

Die Gesellschaft hat sich zur Teilnahme an Streitbeilegungsverfahren vor einer Verbraucherschlichtungsstelle verpflichtet.<sup>12</sup> Bei Streitigkeiten können Verbraucher die Ombudsstelle für Investmentfonds des BVI Bundesverband Investment und Asset Management e.V. als zuständige Verbraucherschlichtungsstelle anrufen. Die Gesellschaft nimmt an Streitbeilegungsverfahren vor dieser Schlichtungsstelle teil.<sup>13</sup>

Die Kontaktdaten lauten: Büro der Ombudsstelle des BVI Bundesverband Investment und Asset Management e.V., Unter den Linden 42, 10117 Berlin, [www.ombudsstelle-investmentfonds.de](http://www.ombudsstelle-investmentfonds.de).

<sup>12</sup> §36 Absatz 1 Nr. 1 VSBG

<sup>13</sup> §36 Absatz 1 Nr. 2 VSBG

# Besondere Anlagebedingungen

zur Regelung des Rechtsverhältnisses zwischen, den Anlegern und der DJE Investment S.A., 22A, Schaffmill, L-6778 Grevenmacher, Großherzogtum Luxemburg („Gesellschaft“), für das von der Gesellschaft grenzüberschreitend verwaltete Sondervermögen gemäß OGAW-Richtlinie

**FMM-Fonds,**

die nur in Verbindung mit den für dieses OGAW-Sondervermögen von der Gesellschaft aufgestellten „Allgemeinen Anlagebedingungen“ gelten.

## ANLAGEGRUNDSÄTZE UND ANLAGEGRENZEN

### § 1 Vermögensgegenstände

Die Gesellschaft darf für das OGAW-Sondervermögen folgende Vermögensgegenstände erwerben:

1. Wertpapiere gemäß § 5 der Allgemeinen Anlagebedingungen,
2. Geldmarktinstrumente gemäß § 6 der Allgemeinen Anlagebedingungen,
3. Bankguthaben gemäß § 7 der Allgemeinen Anlagebedingungen,
4. Investmentanteile gemäß § 8 der Allgemeinen Anlagebedingungen,
5. Derivate gemäß § 9 der Allgemeinen Anlagebedingungen,
6. Sonstige Anlageinstrumente gemäß § 10 der Allgemeinen Anlagebedingungen.

### § 1a Wertpapier-Darlehens- und Pensionsgeschäfte

Wertpapier-Darlehens- und Pensionsgeschäfte gemäß den §§ 13 und 14 der Allgemeinen Anlagebedingungen werden nicht abgeschlossen.

### § 2 Anlagegrenzen

1. Mindestens 60% des Wertes des OGAW-Sondervermögens müssen in Wertpapieren in Form von Aktien nach Maßgabe des § 5 der Allgemeinen Anlagebedingungen investiert sein.
2. Die Gesellschaft darf insgesamt bis zu 40% des Wertes des OGAW-Sondervermögens in Geldmarktinstrumenten nach Maßgabe des § 6 der Allgemeinen Anlagebedingungen anlegen.
3. Wertpapiere und Geldmarktinstrumente desselben Emittenten dürfen über 5% hinaus bis zu 10% des Wertes des OGAW-Sondervermögens erworben werden, wenn der Gesamtwert der Wertpapiere und Geldmarktinstrumente dieser Emittenten 40% des Wertes des OGAW-Sondervermögens nicht übersteigt.

4. Die Gesellschaft darf insgesamt bis zu 40% des Wertes des OGAW-Sondervermögens in Bankguthaben nach Maßgabe des § 7 Satz 1 der Allgemeinen Anlagebedingungen anlegen.
5. Die Gesellschaft kann im Rahmen der Verwaltung des OGAW-Sondervermögens Derivate einsetzen. Die Gesellschaft wird Derivate zum Zwecke der Absicherung, der effizienten Portfoliosteuerung und der Erzielung von Zusatzerträgen einsetzen, wenn und soweit sie dies im Interesse der Anleger für geboten hält.
6. Die Gesellschaft darf insgesamt bis zu 10% des Wertes des OGAW-Sondervermögens in Investmentanteilen nach Maßgabe des § 8 der Allgemeinen Anlagebedingungen anlegen. Hinsichtlich der nach Satz 1 nach Maßgabe von § 8 der Allgemeinen Anlagebedingungen für den Fonds erwerblichen Investmentanteile erfolgt keine Setzung eines Schwerpunktes im Hinblick auf die zulässigen Arten der erwerblichen Investmentanteile. Im Rahmen der zulässigen maximalen Grenze von 10% des Wertes des OGAW-Sondervermögens erfolgt keine weitere Beschränkung hinsichtlich der Höhe des Erwerbs für die verschiedenen erwerblichen Arten von zulässigen Investmentanteilen.
7. Vorbehaltlich der in den vorstehenden Absätzen 1 bis 6 festgelegten Anlagegrenzen gilt zudem, dass mehr als 50% des Aktivvermögens (die Höhe des Aktivvermögens bestimmt sich nach dem Wert der Vermögensgegenstände des Investmentfonds ohne Berücksichtigung von Verbindlichkeiten) des OGAW-Sondervermögens in solche Kapitalbeteiligungen i.S.d. § 2 Absatz 8 Investmentsteuergesetz angelegt werden, die nach diesen Anlagebedingungen für das OGAW-Sondervermögen erworben werden können (Aktienfonds). Bei Ziel-Investmentfonds ist dabei gemäß § 2 Abs. 6 S. 2 und S. 3 Investmentsteuergesetz auf die bewertungstäglich veröffentlichten tatsächlichen Kapitalbeteiligungsquoten abzustellen, soweit sie verfügbar sind..

## ANTEILKLASSEN

### § 3 Anteilklassen

1. Für das OGAW-Sondervermögen können Anteilklassen im Sinne von § 16 Absatz 3 der „Allgemeinen Anlagebedingungen“ gebildet werden, die sich hinsichtlich der Ertragsverwendung, des Ausgabeaufschlags, der Währung des Anteilwertes einschließlich des Einsatzes von Währungssicherungsgeschäften, der Verwaltungs-

vergütung, der Verwahrstellenvergütung, der Mindestanlagesumme oder einer Kombination dieser Merkmale unterscheiden. Die Bildung von Anteilklassen ist jederzeit zulässig und liegt im Ermessen der Gesellschaft.

2. Die bestehenden Anteilklassen werden sowohl im Verkaufsprospekt als auch im Jahres- und Halbjahresbericht einzeln aufgezählt. Die Anteilklassen

kennzeichnenden Ausgestaltungsmerkmale (Ertragsverwendung, Ausgabeaufschlag, Währung des Anteilwertes, Verwaltungsvergütung, Verwahrstellenvergütung, Mindestanlagesumme oder Kombination dieser Merkmale) werden im Verkaufsprospekt und im Jahres- und Halbjahresbericht im Einzelnen beschrieben.

- Der Abschluss von Währungskurssicherungsgeschäften ausschließlich zugunsten einer einzigen Währungsanteilkategorie ist zulässig. Für Währungsanteilkategorien mit einer Währungsabsicherung zugunsten der Währung dieser Anteilklasse (Referenzwährung) darf die Gesellschaft auch unabhängig von § 9 der „Allgemeinen Anlagebedingungen“ Derivate im Sinne des § 197 Absatz 1 KAGB auf Wechselkurse oder Währungen mit

dem Ziel einsetzen, Anteilwertverluste durch Wechselkursverluste von nicht auf die Referenzwährung der Anteilklasse lautenden Vermögensgegenständen des OGAW-Sondervermögens zu vermeiden.

- Der Anteilwert wird für jede Anteilklasse gesondert errechnet, indem die Kosten der Auflegung neuer Anteilklassen, die Ertragsverwendung (einschließlich der aus dem Fondsvermögen gegebenenfalls abzuführenden Steuern), die Verwaltungsvergütung, die Verwahrstellenvergütung und die Ergebnisse aus Währungskurssicherungsgeschäften, die auf eine bestimmte Anteilklasse entfallen, gegebenenfalls einschließlich Ertragsausgleich, ausschließlich dieser Anteilklasse zugeordnet werden.

## ANTEILE, AUSGABEPREIS, RÜCKNAHMEPREIS, RÜCKNAHME VON ANTEILEN UND KOSTEN

### § 4 Anteile

Die Anleger sind an den jeweiligen Vermögensgegenständen des OGAW-Sondervermögens in Höhe ihrer Anteile als Miteigentümer nach Bruchteilen beteiligt. Anteilscheine, bei denen die Bezeichnung der Verwahrstelle auf den Namen Berliner Handels- und Frankfurter Bank lauten, behalten weiterhin ihre Gültigkeit. § 16 Absatz 4 der Allgemeinen Anlagebedingungen bleibt unberührt.

Die Gesellschaft ist berechtigt, einem Anleger aus wichtigem Grund zu kündigen. Ein wichtiger Grund liegt insbesondere vor, wenn

- es sich bei dem Anleger um eine US-Person (d.h. eine natürliche Person mit Wohnsitz in den USA oder eine Personen- oder Kapitalgesellschaft, die gemäß den Gesetzen der USA bzw. eines US-Bundesstaats, US-Territoriums oder einer US-Besitzung gegründet wurde) oder eine in den USA steuerpflichtige Person handelt oder
- der Name des Anlegers auf die von der EU-Kommission gepflegte Konsolidierte Liste der Personen, Vereinigungen und Körperschaften, gegen die finanzielle Sanktionen der EU verhängt wurden, aufgenommen wurde.

Mit Zugang der Kündigung ist der Anleger verpflichtet, die erhaltenen Anteile unverzüglich an die Gesellschaft zurückzugeben. Die Gesellschaft ist verpflichtet, die Anteile zum jeweils geltenden Rücknahmepreis für Rechnung des Sondervermögens zurückzunehmen.

### § 5 Ausgabe- und Rücknahmepreis

- Der Ausgabeaufschlag beträgt bei jeder Anteilklasse bis zu 5% des Anteilwertes. Es steht der Gesellschaft frei, für eine oder mehrere Anteilklassen einen niedrigeren Ausgabeaufschlag zu berechnen oder von der Berechnung eines Ausgabeaufschlags abzusehen.
- Ein Rücknahmeabschlag wird nicht erhoben.
- Abweichend von § 20 Absatz 3 der Allgemeinen Anlagebedingungen ist der Abrechnungssichttag für Anteilerwerbs- und Rücknahmeaufträge spätestens der übernächste auf den Eingang des Anteilerwerbs-

bzw. Rücknahmeauftrags folgende Wertermittlungstag.

### § 6 Kosten

- Vergütungen, die an die Gesellschaft zu zahlen sind:  
Die Gesellschaft erhält für die Verwaltung des OGAW-Sondervermögens eine Vergütung in Höhe von bis zu 1,6 Prozent p.a. des durchschnittlichen Nettoinventarwertes des OGAW-Sondervermögens eines Monats, der auf kalendertäglicher Basis errechnet wird. Für jeden Tag, der kein Bewertungstag ist, wird der letzte verfügbare Nettoinventarwert herangezogen. Die Auszahlung der Verwaltungsvergütung erfolgt monatlich bis zum 10. Bewertungstag des Folgemonats. Es steht der Gesellschaft frei, für eine oder mehrere Anteilklassen eine niedrigere Verwaltungsvergütung zu berechnen. Die Gesellschaft gibt im Verkaufsprospekt und im Jahres- und Halbjahresbericht die jeweils erhobene Verwaltungsvergütung an.
- Vergütungen, die an Dritte zu zahlen sind:  
Die Gesellschaft zahlt an die Zentralverwaltungsstelle eine Vergütung in Höhe von bis zu 0,028 Prozent p.a. des durchschnittlichen Nettoinventarwertes des OGAW-Sondervermögens eines Monats, der auf kalendertäglicher Basis errechnet wird. Für jeden Tag, der kein Bewertungstag ist, wird der letzte verfügbare Nettoinventarwert herangezogen. Die Vergütung der Zentralverwaltungsstelle wird von der Verwaltungsvergütung aus Nr. 1 abgedeckt.
- Verwahrstelle  
Die Verwahrstelle erhält für ihre Tätigkeit aus dem OGAW-Sondervermögen eine Vergütung inklusive anfallender Umsatzsteuer in Höhe von bis zu 0,1 Prozent p.a. des durchschnittlichen Nettoinventarwertes des OGAW-Sondervermögens eines Monats, der auf kalendertäglicher Basis errechnet wird., mindestens 9.800 Euro p.a. Für jeden Tag, der kein Bewertungstag ist, wird der letzte verfügbare Nettoinventarwert herangezogen. Die Auszahlung der Verwahrstellenvergütung erfolgt monatlich bis zum 10. Bewertungstag des Folgemonats. Es steht der Verwahrstelle frei, für eine oder mehrere Anteilklassen eine niedrigere Vergütung in Rechnung zu stellen. Die Gesellschaft gibt im

Verkaufsprospekt und im Jahres- und Halbjahresbericht die jeweils erhobene Verwahrstellenvergütung an.

4. Zulässiger jährlicher Höchstbetrag gem. den Absätzen 1, 2 und 3

Der Betrag, der aus dem OGAW-Sondervermögen nach den vorstehenden Absätzen 1, 2 und 3 als Vergütung entnommen wird, kann insgesamt bis zu 2,1 Prozent p.a. des durchschnittlichen Nettoinventarwertes des OGAW-Sondervermögens eines Monats, der auf kalendertäglicher Basis errechnet wird., betragen. Für jeden Tag, der kein Bewertungstag ist, wird der letzte verfügbare Nettoinventarwert herangezogen.

5. Aufwendungen

Neben den vorgenannten Vergütungen gehen die folgenden Aufwendungen zu Lasten des OGAW-Sondervermögens:

- a) bankübliche Depot- und Kontogebühren, gegebenenfalls einschließlich der banküblichen Kosten für die Verwahrung ausländischer Vermögensgegenstände im Ausland;
- b) Kosten für den Druck und Versand der für die Anleger bestimmten gesetzlich vorgeschriebenen Verkaufsunterlagen (Jahres- und Halbjahresberichte, Verkaufsprospekte, Basisinformationsblatt);
- c) Kosten der Bekanntmachung der Jahres- und Halbjahresberichte, der Ausgabe- und Rücknahmepreise und gegebenenfalls der Ausschüttungen oder Thesaurierungen und des Auflösungsberichtes;
- d) Kosten der Erstellung und Verwendung eines vertraglich oder gesetzlich vorgesehenen dauerhaften Datenträgers, außer im Fall der Informationen über Verschmelzungen von Investmentvermögen und außer im Fall der Informationen über Maßnahmen im Zusammenhang mit Anlagegrenzverletzungen oder Berechnungsfehlern bei der Anteilwertermittlung;
- e) Kosten für die Prüfung des OGAW-Sondervermögens durch den Abschlussprüfer des OGAW-Sondervermögens;
- f) Kosten für die Bekanntmachung der Besteuerungsgrundlagen und der Bescheinigung, dass die steuerlichen Angaben nach den Regeln des deutschen Steuerrechts ermittelt wurden.
- g) Kosten für die Geltendmachung und Durchsetzung von Rechtsansprüchen durch die Gesellschaft für

Rechnung des OGAW-Sondervermögens sowie der Abwehr von gegen die Gesellschaft zu Lasten des OGAW-Sondervermögens erhobenen Ansprüchen;

- h) Gebühren und Kosten, die von staatlichen Stellen in Bezug auf das OGAW-Sondervermögen erhoben werden;
- i) Kosten für Rechts- und Steuerberatung im Hinblick auf das OGAW-Sondervermögen;
- j) Kosten sowie jegliche Entgelte, die mit dem Erwerb und/oder der Verwendung bzw. Nennung eines Vergleichsmaßstabes oder Finanzindizes anfallen können;
- k) Kosten für die Beauftragung von Stimmrechtsbevollmächtigten;
- l) Kosten für die Analyse des Anlageerfolges des OGAW-Sondervermögens durch Dritte;
- m) Kosten, die anfallen im Zusammenhang mit dem Erwerb und der Veräußerung von Vermögensgegenständen (Transaktionskosten)
- n) Steuern, insbesondere Umsatzsteuer, die anfallen im Zusammenhang mit den vorstehend in Buchstaben a) bis m) genannten und vom OGAW-Sondervermögen zu ersetzenden Aufwendungen.

6. Erwerb von Investmentanteilen

Die Gesellschaft hat im Jahresbericht und im Halbjahresbericht den Betrag der Ausgabeaufschläge und Rücknahmeabschläge offen zu legen, die dem OGAW-Sondervermögen im Berichtszeitraum für den Erwerb und die Rücknahme von Anteilen im Sinne des § 196 KAGB berechnet worden sind. Beim Erwerb von Anteilen, die direkt oder indirekt von der Gesellschaft selbst oder einer anderen Gesellschaft verwaltet werden, mit der die Gesellschaft durch eine wesentliche unmittelbare oder mittelbare Beteiligung verbunden ist, darf die Gesellschaft oder die andere Gesellschaft für den Erwerb und die Rücknahme keine Ausgabeaufschläge und Rücknahmeabschläge berechnen. Die Gesellschaft hat im Jahresbericht und im Halbjahresbericht die Vergütung offen zu legen, die dem OGAW-Sondervermögen von der Gesellschaft selbst, von einer anderen (Kapital-) Verwaltungsgesellschaft oder einer anderen Gesellschaft, mit der die Gesellschaft durch eine wesentliche unmittelbare oder mittelbare Beteiligung verbunden ist als Vergütung für die im OGAW-Sondervermögen gehaltenen Anteile berechnet wurde.

## ERTRAGSVERWENDUNG UND GESCHÄFTSJAHR

### § 7 Ertragsverwendung

#### Ausschüttung

1. Für die ausschüttenden Anteilklassen schüttet die Gesellschaft grundsätzlich die während des Geschäftsjahres für Rechnung des OGAW-Sondervermögens angefallenen und nicht zur Kostendeckung verwendeten anteiligen Zinsen, Dividenden und sonstigen Erträge – unter Berücksichtigung des zugehörigen Ertragsausgleichs – aus. Realisierte Veräußerungsgewinne – unter Berücksichtigung des zugehörigen Ertragsausgleichs –

können anteilig ebenfalls zur Ausschüttung herangezogen werden.

2. Ausschüttbare anteilige Erträge gemäß Absatz 1 können zur Ausschüttung in späteren Geschäftsjahren insoweit vorgetragen werden, als die Summe der vorgetragenen Erträge 15 Prozent des jeweiligen Wertes des OGAW-Sondervermögens zum Ende des Geschäftsjahres nicht übersteigt. Erträge aus Rumpfgeschäftsjahren können vollständig vorgetragen werden.
3. Im Interesse der Substanzerhaltung können anteilige Erträge teilweise, in Sonderfällen auch vollständig zur

Wiederanlage im OGAW-Sondervermögen bestimmt werden.

4. Die Ausschüttung erfolgt jährlich innerhalb von vier Monaten nach Schluss des Geschäftsjahres. Zwischenausschüttungen sind zulässig.

### **Thesaurierung**

Für die thesaurierenden Anteilklassen legt die Gesellschaft die während des Geschäftsjahres für Rechnung des OGAW-Sondervermögens angefallenen und nicht zur Kostendeckung verwendeten Zinsen, Dividenden und sonstigen Erträge – unter Berücksichtigung des zugehörigen Ertragsausgleichs – sowie die realisierten Veräußerungsgewinne der thesaurierenden Anteilklassen im OGAW-Sondervermögen anteilig wieder an.

### **§ 8 Geschäftsjahr**

Das Geschäftsjahr des OGAW-Sondervermögens beginnt am 1. Januar und endet am 31. Dezember.

### **§ 9 Rückgabefrist und Rücknahmebeschränkung**

1. Abweichend von § 17 Abs. 3 AABen kann die Gesellschaft die Rückgabefrist im Fall angespannter Marktbedingungen verlängern. Eine Beschreibung der Möglichkeit und der Bedingungen für eine Rückgabefristverlängerung sowie deren maximale Dauer enthält der Verkaufsprospekt.
2. Die Gesellschaft kann die Rücknahme von Anteilen vorübergehend anteilig beschränken (Rücknahmebeschränkung), wenn die Rückgabeverlangen der Anleger zu einem gegebenen Wertermittlungstag mindestens 20% des Nettoinventarwertes erreichen (Schwellenwert). Eine Beschreibung der Möglichkeit und der Bedingungen für eine Rücknahmebeschränkung enthält der Verkaufsprospekt.

# INFORMATIONEN FÜR ANLEGER IN ÖSTERREICH

**Dieser Anhang enthält zusätzliche Informationen für österreichische Anleger betreffend des FMM-Fonds (der „Fonds“). Der Anhang ist Bestandteil des Verkaufsprospekts und sollte im Zusammenhang mit dem Verkaufsprospekt und den Anlagebedingungen des Fonds vom 16. April 2026 (der „Prospekt“) gelesen werden. Sofern nicht anders angegeben, haben alle definierten Begriffe in diesem Anhang dieselbe Bedeutung wie im Prospekt.**

Die Gesellschaft hat die Absicht, Anteile der des Fonds in Österreich öffentlich zu vertreiben, sie hat dies der Finanzmarktaufsicht angezeigt und ist hierzu seit Abschluss des Anzeigeverfahrens berechtigt.

## **Kontakt- und Informationsstelle in Österreich**

Kontakt- und Informationsstelle in Österreich gemäß den Bestimmungen nach EU-Richtlinie 2019/1160 Art. 92:

Erste Bank der oesterreichischen Sparkassen AG  
Am Belvedere 1,  
A-1100 Wien  
E-Mail: [foreignfunds0540@erstebank.at](mailto:foreignfunds0540@erstebank.at)

ERSTE BANK DER OESTERREICHISCHEN SPARKASSEN AG, Am Belvedere 1, 1100 Wien, (die „österreichische Kontakt- und Informationsstelle“) wurde von der Gesellschaft als ihre Kontakt- und Informationsstelle in Österreich bestellt.

Anträge auf Rücknahme von Anteilen können bei der österreichischen Kontakt- und Informationsstelle eingereicht werden und Zahlungen an die Anteilseigner sowie die Rücknahme von Anteilen können über die österreichische Kontakt- und Informationsstelle durchgeführt werden.

Der Prospekt, das Basisinformationsblatt, die Anlagebedingungen, der letzte Jahresbericht und, wenn

anschließend veröffentlicht, der Halbjahresbericht sind bei der österreichischen Kontakt- und Informationsstelle unter obiger Anschrift erhältlich.

Ausgabe- und Rücknahmepreise der Anteile bzw. Anteilwerte des Fonds werden auf der Internetseite der Gesellschaft ([www.dje.lu](http://www.dje.lu)) veröffentlicht und sind auch bei der österreichischen Kontakt- und Informationsstelle und bei der Gesellschaft DJE Investment S.A. unter der Geschäftsadresse 22A, Schaffmill, L-6778 Grevenmacher, Großherzogtum Luxemburg erhältlich.

Für Informationen und den Zugang zu Verfahren und Vorkehrungen gemäß Artikel 15 der EU Richtlinie 2009/65/EG in Bezug auf die Wahrnehmung von Anlegerrechten aus Anlagen in des Fonds in Österreich wurde für Anleger folgende E-Mail-Adresse eingerichtet:  
[foreignfunds0540@erstebank.at](mailto:foreignfunds0540@erstebank.at)

Informationen, insbesondere Mitteilungen an die Anleger werden auf der Internetseite der Gesellschaft ([www.dje.lu](http://www.dje.lu)) veröffentlicht.

Zusätzlich können Mitteilungen an die Anleger auf der Internetseite der österreichischen Kontakt- und Informationsstelle abgerufen werden:

<https://www.sparkasse.at/erstebank/privatkunden/sparen-anlegen/anlegen-investieren/unsere-anlageprodukte/investmentfonds/internationale-fonds/anlegerinformationen-servicestellen>

## **Besteuerung**

Bitte beachten Sie, dass die Besteuerung nach österreichischem Recht wesentlich von der in diesem Prospekt dargelegten steuerlichen Situation abweichen kann. Anteilinhaber und interessierte Personen sollten ihren Steuerberater bezüglich der auf ihre Anteilsbestände fälligen Steuern konsultieren.



**DJE Investment S.A.**

22A, Schaffmill

L-6778 Grevenmacher, Luxemburg